

# БОКСЕР

## 10-120 кВА

Высокая степень защиты  
для бесперебойной работы  
ответственного промышленного  
оборудования



ИБП серии БОКСЕР может быть использован с регенеративной нагрузкой, например, такой как синхронный двигатель. ИБП этой серии с выпрямителем IGBT способны поглощать мощность, генерируемую переменной нагрузкой. Благодаря толерантности к регенеративным нагрузкам возможна совместная работа ИБП с разного рода оборудованием, включая генераторы, моторы и другие приложения, генерирующие обратную мощность. ИБП серии БОКСЕР имеет минимальную площадь установки и фронтальный доступ для проведения ремонта и обслуживания, что снижает среднее время восстановления при сбоях до минимума. Благодаря большому выбору аксессуаров и опций серия БОКСЕР обеспечивает максимальную гибкость для пользователей и оптимизирует общую стоимость владения.



## Область применения



Медицинское и диагностическое оборудование



Лифтовое оборудование



Промышленное оборудование



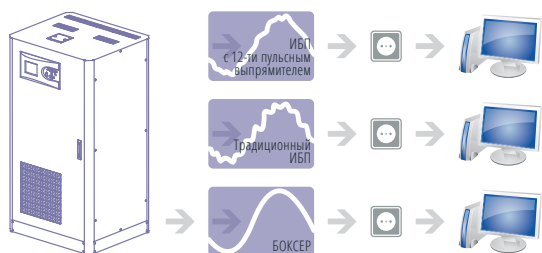
Системы автоматизированного управления производством

## Преимущества

- Технология IGBT PWM выпрямителя и инвертора
- Технология цифрового управления (DSP Control)
- Низкий входной THDi (<3%)
- Высокий входной фактор мощности (>0.99)
- Интеллектуальное управление батареями
- Установка ИБП в параллель до 8 устройств

## Высокая производительность и низкая общая стоимость владения

- Технология коррекции фактора мощности с применением IGBT обеспечивает высокий входной коэффициент мощности, близкий к 1 ( $> 0,99$ ). Высокая входная мощность ведет к снижению расхода энергии, снижает требования к кабелям, автоматам и генераторам, снижая таким образом стоимость инвестиций.
- Низкий уровень входных гармонических искажений тока (THDi) менее 3% исключает возникновение помех в питающей сети и применение дорогих фильтров гармоник.
- Малая занимаемая площадь и удобство в обслуживании.



	THD	фактор мощности
БОКСЕР с выпрямителем на IGBT	<3%	<0.99
Традиционный ИБП с входным фильтром	<10%	<0.95
ИБП без входного фильтра	<25%	<0.85

## Высокий входной фактор мощности

- Коэффициент входной мощности 0,99 обеспечивает чистый и синусоидальный входной ток.
- Высокая входная активная мощность ведет к снижению затрат на электроэнергию, кабельную продукцию, минимизирует требования к номиналам входных автоматов и мощности генераторов.

## Максимальная доступность

- Установка в параллель до 8-ми ИБП для резервирования (N+1) и увеличения мощности.
- Кольцевое соединение обеспечивает работоспособность параллельной системы при повреждении кабеля связи.

## Стандартные функции

- Защита от обратного пробоя
- Холодный старт (опционально)
- Расширенное управление батареями
- Защита от перегрузки и короткого замыкания
- Готовность к подключению в параллель
- Резервированный блок питания
- Плавный старт выпрямителя при восстановлении питающей сети
- Датчик температурной компенсации
- Встроенный статический и сервисный байпас
- Режим рекуперации энергии обратно в сеть.

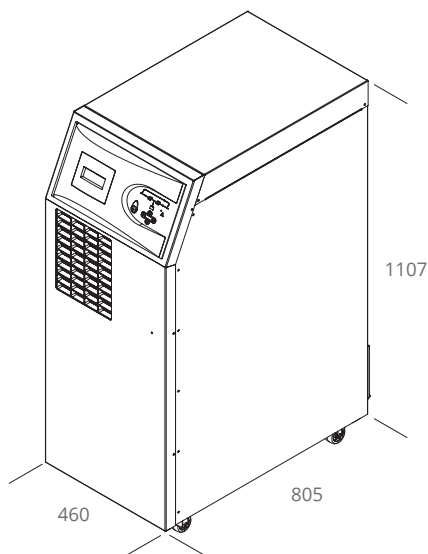
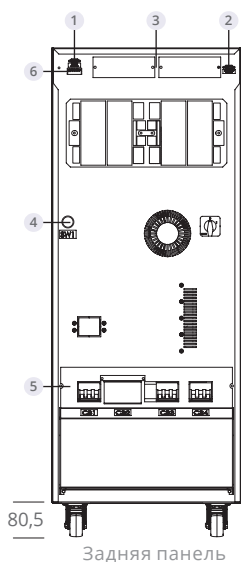
## Расширенные коммуникационные возможности

- 500 записей в журнале событий с детализацией параметров
- Дружественный мультязычный сенсорный графический дисплей разрешением 320x240 точек
- ПО для мониторинга и отключения компьютеров
- Последовательные порты RS232 и RS485
- Карта Modbus RTU (Опционально)
- 2 интерфейсных слота для опциональных карт
- Удаленное аварийное отключение (EPO)
- Выносная панель управления (Опционально)
- Карта релейных контактов (Опционально)
- Карта мониторинга SNMP (Опционально)
- Карта ProfiBUS (Опционально)

## Гибкость в применении

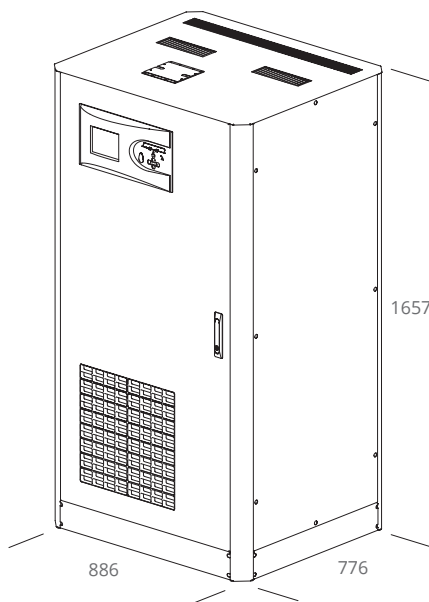
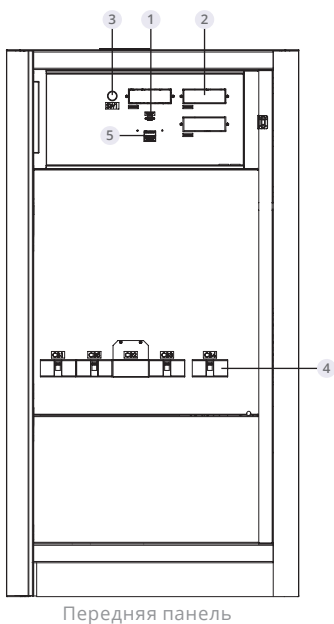
- Температурный датчик для внешних батарейных шкафов для расширенной автономии.
- Внешние батарейные шкафы для различных типоразмеров АКБ для обеспечения расширенного времени автономии.
- Различные размеры ИБП 10-40кВА для размещения внутри АКБ большей емкости при необходимости увеличенной автономии.
- Версии с фазностью 3/1 доступны для моделей 10-30кВА
- Режим конвертора частоты.
- Серия совместима со стандартом EN 50171 для обеспечения питания систем аварийного освещения

## Внешний вид ИБП БОКСЕР



### ИБП БОКСЕР 10-60 кВА

1. Порт параллельной работы
2. Порт RS232
3. Слоты опциональных карт
4. Кнопка предзаряда шины DC
5. Выключатели вход/выход/АКБ/байпас
6. Порт датчика температуры АКБ



### ИБП БОКСЕР 80-120 кВА

1. Порт RS232
2. Слоты опциональных карт
3. Кнопка предзаряда шины DC
4. Выключатели вход/выход/АКБ/байпас
5. Порт датчика температуры АКБ

МОДЕЛЬ									
Мощность, кВА	10	15	20	30	40	60	80	100	120
Номинальная активная мощность, кВт	9	13.5	18	27	36	54	72	90	108
ВХОД									
Номинальное напряжение	~380/400/415 В 3P+N								
Диапазон напряжений	-20% +15% (Опционально -37% +22%)								
Диапазон частоты	50-60 Гц ± 10% (Настраивается)								
Фактор мощности	>0.99								
Искажения входного тока	THDi <3%								
ВЫХОД									
Фактор мощности	0.9								
Номинальное напряжение	~380/400/415 В 3P+N; ~220/230/240 В 1P+N								
Стабильность напряжения	Статическая ±1%, Динамическая ±3%								
Стабильность частоты	50Гц / 60Гц ±0,01% (Режим АКБ)								
Искажения напряжения THDv	Линейная нагрузка <1% / Нелинейная нагрузка <3%								
Крест-фактор	3:1								
Перегрузочная способность	При нагрузке 125% 10 мин; при нагрузке 150% 1 мин								
БАЙПАС									
Номинальное напряжение	~380/400/415 В 3P+N; ~220/230/240 В 1P+N								
Диапазон напряжений	±15% (Настраивается от ±10% до ±30%)								
Диапазон частоты	±5 Гц (Настраивается)								
АККУМУЛЯТОРЫ									
Количество аккумуляторов (12В пост.тока, VRLA)	62								
Мощность зарядки	25% от активной мощности ИБП (Номинально 0.1 С, настраивается)								
Внутренние батареи	62 x 7A/ч или 9A/ч				Внешние батарейные массивы				
СВЯЗЬ									
Интерфейс	RS232 стандартно, RS485 и SNMP адаптер опционально								
СЕРТИФИКАТЫ									
Качество	ISO 9001, ISO 14001, ISO 18001, TSE-HYB								
Безопасность	EN62040-3 (VFI-SS-111, Bureau Veritas Certified)								
EMC/LVD	EN62040-2, EN62040-1, EN60950, (TÜV SÜD Certified)								
ОБЩИЕ СВЕДЕНИЯ									
Рабочая температура	Для ИБП 0°C~40°C; для батарей 0°C~25°C								
Температура хранения	Для ИБП 15°C~45°C; для батарей -10°C~60°C								
Класс защиты	IP20								
Влажность	0-95% без конденсации								
Рабочая высота	<1000м, коэф. коррекции 1; <2000м, коэф. коррекции >0.92; <3000м, коэф. коррекции >0.84								
Уровень шума, дБ	<53								
Параллельная работа	Увеличение параллельной мощности до 16 единиц								
EPO (Emergency Power Off)	Стандартное исполнение								
Изолирующий трансформатор	Опционально								
Масса нетто, кг	122	123	127	146	167	177	322	351	360
Размеры (ШxГxВ), мм	460x805x1107						886x776x1657		

\* Доступна под заказ версия 3 фазы вход / 1 фаза выход (10-30 кВА)