

Susol Super Solution

Низковольтные автоматические выключатели



Успехи и достижения компании LG Industrial Systems
будут развиты и превзойдены ее достойным преемником –
компанией LS ELECTRIC.

Новое имя LG Industrial Systems -
Новый взлет LS ELECTRIC

LS *ELECTRIC*

Переход на следующий уровень развития компания LG Industrial Systems
встречает под новым именем LS ELECTRIC.

Компания LS ELECTRIC остается лидером в производстве современного
промышленного электрооборудования и средств автоматизации, предоставляя
законченные решения, крайне необходимые для индустрии XXI века.



Научно-исследовательские и опытно-конструкторские работы

Мы умеем практически все

**Испытательный центр электротехнического оборудования -
лаборатория мирового класса, обеспечивающая полную
сертификацию выпускаемой продукции**

Испытательный центр электротехнического оборудования аккредитован ведущими мировыми органами по сертификации. В его состав входят лаборатории высоких мощностей (до 1500 MVA) и высоких напряжений, а также лаборатория проверки надежности. Все испытательные лаборатории были аттестованы ведущими зарубежными органами по аккредитации, таким как KEMA (Нидерланды), UL (США), а также сертификационными органами Евросоюза.



LS ELECTRIC является мировым лидером в области исследований и разработки промышленного электрооборудования и средств автоматизации.

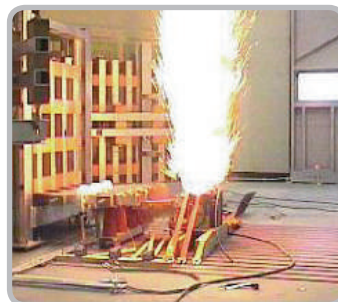
Проверка качества в испытательном центре



Испытание импульсом в лаборатории высоких напряжений



Проверка характеристик вакуумного автоматического выключателя



Испытание воздушного автоматического выключателя на короткое замыкание



Испытание непрерывным воздействием высокой температуры

Центр научно-исследовательских и опытно-конструкторских работ по электротехнике

Центр научно-исследовательских и опытно-конструкторских работ по электротехнике проводит полномасштабные исследования и занимается разработкой систем электроснабжения, включающих высоковольтное и низковольтное оборудование со встроенными цифровыми сетями, автоматические КРУ и устройства защиты.

Основными путями повышения эффективности электрооборудования, разрабатываемого центром, являются внедрение быстро развивающихся информационных технологий, а также последних достижений в области электроники и машиностроения для создания безопасной и удобной производственной среды.

● Электросиловое оборудование

Центр разрабатывает низковольтные и высоковольтные автоматические выключатели и контакторы, а также оборудование для передачи и распределения электроэнергии.

● Электротехника

Центр занимается анализом и исследованием основных проблем в области электроснабжения.

● Диспетчерское управление и сбор данных (SCADA)

Центр научно-исследовательских и опытно-конструкторских работ разрабатывает проекты систем сбора данных (DAS) и SCADA.

● Моделирование

Для предупреждения возможного пропадания питания, необходимо проанализировать степень воздействия различных неисправностей на компоненты электроустановки. С этой целью центр ведет разработку имитационных и моделирующих устройств и программ.

Испытательный центр электротехнического оборудования

Испытательный центр электротехнического оборудования был аттестован южнокорейским бюро аккредитации KOLAS.

Во всем мире признаются результаты измерений, выполненных входящими в его состав лабораториями высоких мощностей (до 1500 MVA) и высоких напряжений, а также лаборатории проверки надежности.

В области низковольтных измерений наш испытательный центр был также аккредитован такими ведущими мировыми сертификационными бюро, как CESI (Италия), KEMA (Нидерланды), UL (CIF) и др.

● Выполняемые испытания

- Проверки электромеханических характеристик
- Измерения изоляции
- Проверки коротким замыканием
- Оценка эксплуатационной надежности
- Испытания электрической дугой
- Испытания воздействием окружающей среды

● Исследования и разработки

Составление методик тестирования, измерения и анализа, а также оценки эксплуатационной надежности. Разработка контрольно-измерительного и диагностического оборудования.

Поставщик готовых решений

На нас можно рассчитывать!

Новое лицо компании – демонстрация нашей решимости стать лидером мирового рынка, для которого самое главное – это мнение клиентов

Мы заверяем, что LS ELECTRIC была и остается компанией, заслуживающей самой высокой оценки потребителей.

Мы приступили к модернизации всей выпускаемой продукции, что станет основой для дальнейшего роста, позволит укрепить завоеванные позиции и расширить зарубежный рынок. Присоединяйтесь к нам, поскольку за нами - будущее, в котором LS Industrial Systems станет подлинным мировым лидером!



Потребительская удовлетворенность товарами и услугами мирового класса: неоспоримое преимущество LS ELECTRIC



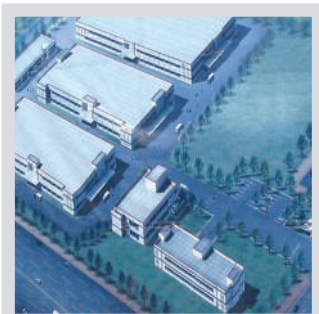
Завод в Ченгжу (Корея)



Завод в Бусан (Корея)



Завод в Даляне (Китай)



Завод в Уси (Китай)



Завод в Ханое (Вьетнам)



Завод в Чёнане (Корея)



Завод в Уси (Китай)

Электротехническое производство |

Электрическое оборудование и системы

Выпускаемое LS ELECTRIC низковольтное и высоковольтное оборудование и системы сертифицированы не только на соответствие требованиям ISO9001 и 14001. Высокое качество и совершенство его конструкции подтверждены сертификацией KEMA, TUV, CESI, ASTA и KERI. Наши изделия полностью удовлетворяют требованиям международных стандартов МЭК, UL, ANSI, CCC, JIS и KS.

Мы также предоставляем готовые решения в соответствии с требованиями заказчика. Оборудование для электроснабжения выпускается и монтируется по самым современным технологиям и проходит тщательную проверку качества.

Производство средств автоматизации |

Оборудование для автоматизации, промышленные информационные и беспроводные технологии

Компания LS ELECTRIC, основатель и лидер производства средств автоматизации в Корее, первой выпустила программируемый логический контроллер, инверторный преобразователь для электродвигателя и систему сбора данных. В настоящее время мы предоставляем готовые решения, объединяющие различные изделия собственного производства, от простых контроллеров до сложных сетей управления. Сочетание передовых технологий с накопленным опытом – основа революционных изменений в системах передачи и распределения электроэнергии.

Susol Super Solution

МССВ

Низковольтные автоматические выключатели



GD DESIGN
Ministry of Commerce



product
design
award

2007 ■

■ Превосходство серии SuSol MCCB

Автоматические выключатели в литом корпусе серии SuSol представляют лучшую в мире отключающую способность до 150 кА (Далее нужен перевод для понимания).

Продукты серии SuSol предоставляют одновременно простое и многофункциональное решение для использования в лидирующих отраслях промышленности.

Совместимость SuSol MCCB и MS позволяет Вам компактнее использовать пространство электротехнического шкафа.

Продукты серии SuSol награждены сертификатом GD Product и IF Design Award.



Содержание

Общий обзор	A-1
Основные характеристики	A-2
Аксессуары	A-3
Монтаж и подключение	A-4
Кривые характеристик срабатывания защиты	A-5
Размеры	A-6
Техническая информация	A-7



Super Solution



Для распределительных цепей

- ▶ Очень высокая отключающая способность
- ▶ Оптимальная координация защиты (каскадирование и селективность)
- ▶ Большая мощность отключения

Для цепей питания и управления электродвигателями

- ▶ Оптимальная защита от перегрузки
- ▶ Гарантированная координация (тип 2) срабатывания автоматического выключателя и пускателя или реле.

Для цепей управления

Для сложных систем

- ▶ Широкий выбор оптимизированных принадлежностей и дополнительного оборудования

Лучшие в мире

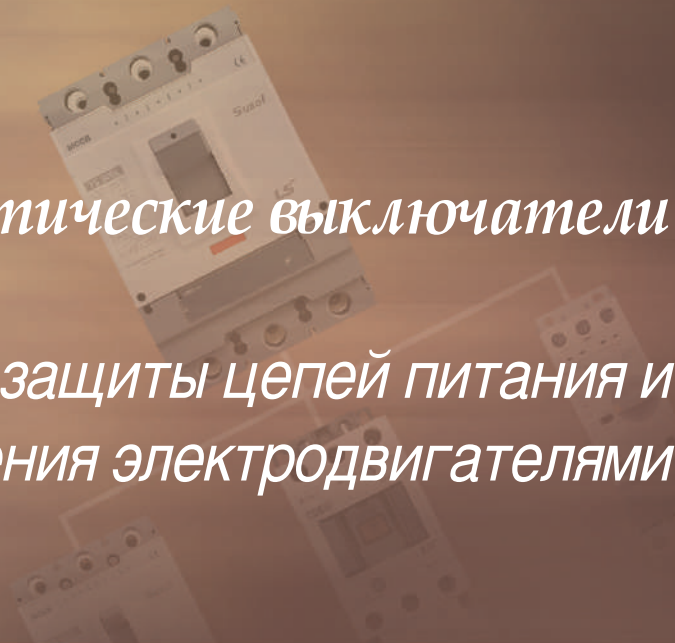
Автоматические выключатели

Для защиты распределительных цепей



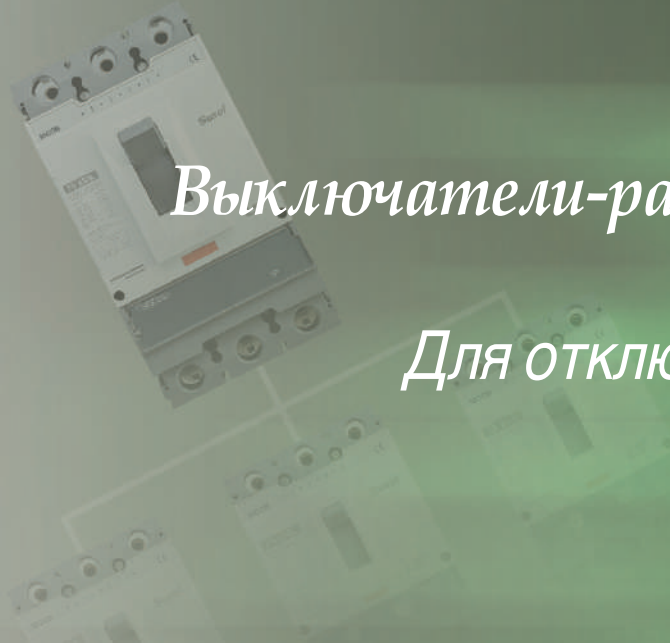
Автоматические выключатели

*Для защиты цепей питания и
управления электродвигателями*



Выключатели-разъединители

Для отключения нагрузки



Susol

Super solution



- Лучшая мощность отключения
- Лучшая отключающая способность
- Лучшая координация защиты
- Лучшая пригодность для сложных систем

Аппараты Susol серий TE и TD и TS

Автоматические выключатели и
выключатели-разъединители



Автоматические выключатели Susol отличаются превосходными характеристиками и компактностью. Они предназначены для использования в системах селективной защиты.

Рабочие параметры и отключающая способность выключателей полностью соответствуют требованиям стандарта МЭК 60947-2. Широкий выбор расцепителей, включая теплоэлектромагнитные с нерегулируемой уставкой;

теплоэлектромагнитные с регулируемой уставкой теплового расцепителя и нерегулируемой уставкой электромагнитного расцепителя; теплоэлектромагнитные с регулируемой уставкой; а также электронные, обуславливают непревзойденную гибкость применения данных аппаратов. Автоматические выключатели Susol серии TE и TD выпускаются в корпусе одного типоразмера и рассчитаны на номинальный ток от 16 до 160 А. Автоматические выключатели серии

TS выпускаются в корпусах трех типоразмеров, рассчитаны на номинальный ток от 40 до 1600 А и отключающую способность до 150 кА при напряжении 415 В переменного тока.

Характеристики аппаратов в стандартном исполнении соответствуют температуре окружающего воздуха 40 °С. По дополнительному заказу выключатели могут поставляться для работы при более высокой температуре 55 °С.

Susol MCCB Интерфейс



■ Интерфейс: RS485 (ModBUS)

■ Передаваемые данные:

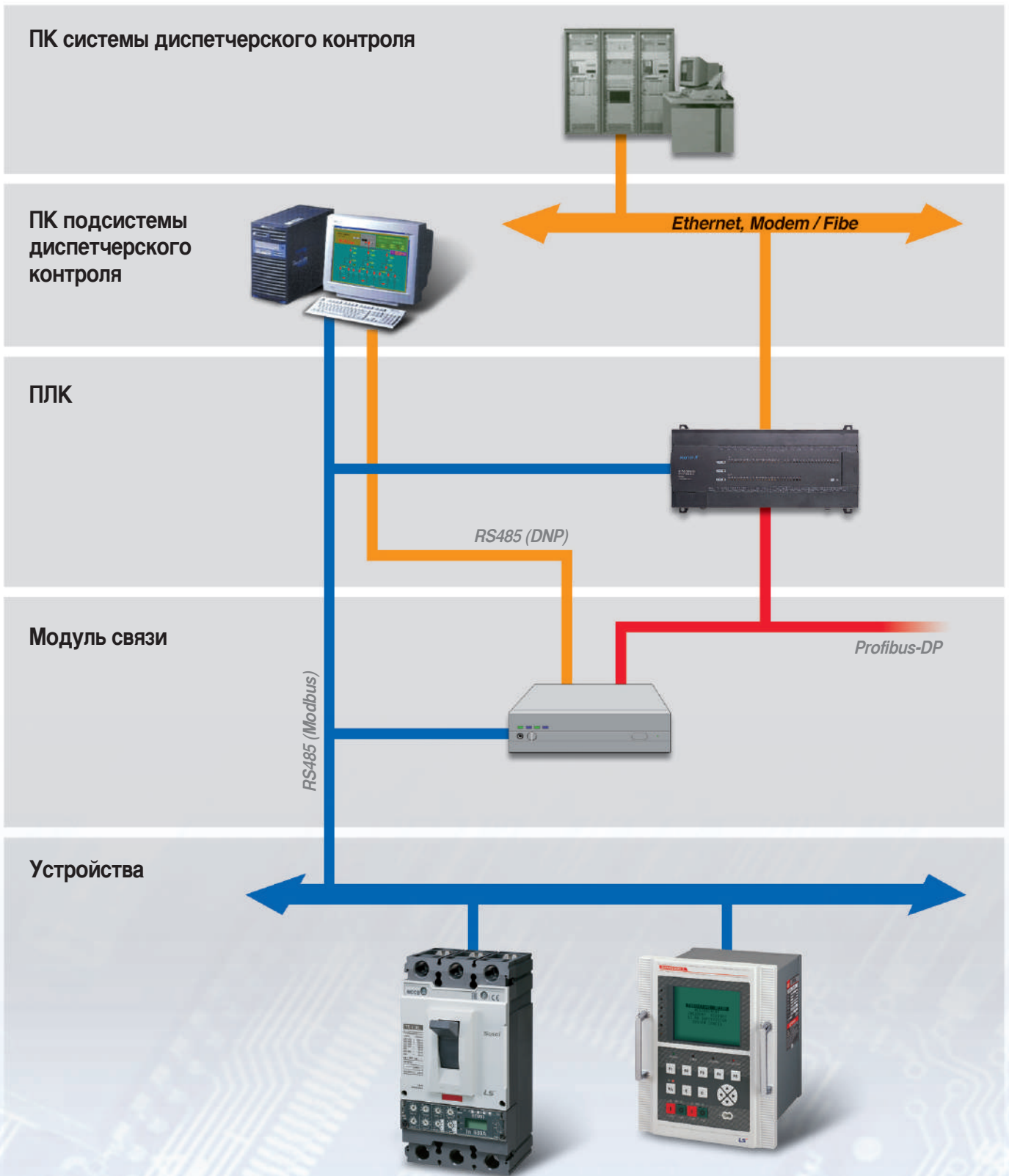
- Значения уставок
- Значение наибольшего из трех фазных токов
- Измеренные действующие значения фазных токов и тока в нулевом рабочем проводнике
- Аварийные сообщения: тип аварии и обозначение аварийной фазы

■ Сетевой адрес задается с помощью кнопки TR и отображается на ЖК-дисплее амперметра

■ Управление функцией логической селективности

■ Источник питания: внешний источник 24 V постоянного тока

Оптимальное решение



- MCCB (MODBUS) → Блок управления → Profibus_DP → ПЛК → EtherNET → ПК системы диспетчерского контроля
- MCCB (MODBUS) → ПЛК → EtherNET → ПК системы диспетчерского контроля
- MCCB (MODBUS) → Блок управления → RS485(DNP) → ПК подсистемы диспетчерского контроля
- MCCB (MODBUS) → ПК подсистемы диспетчерского контроля

Susol MCCB

Устройства дифференциального тока



■ Защита от утечки тока

автоматический выключатель Susol обеспечивает защиту от утечки тока при использовании с устройством дифференциального тока (RCD). RCD присоединяется к MCCB снизу без использования дополнительных проводов или перемычек.

Устройства дифференциального тока

Устройства дифференциального тока RTU23/24, RTU33/34 и RTU43 для MCCB типа T

В отличие от обычных автоматических выключателей, защищающих от сверхтока, аппарат с устройством дифференциального тока также обеспечивает защиту людей от тока утечки при прямом и косвенном прикосновении (автоматический выключатель с УЗО).

RCD позволяет задавать различные уставки тока и задержки срабатывания. При уставке тока, равной 30мА, заданные задержки блокируются и срабатывание происходит немедленно.

При нажатии кнопки тестирования происходит проверка срабатывания электрической и механической части устройства.

Для предотвращения повреждения встроенной электроники автоматического выключателя в сборе с RCD при проверке электрической прочности изоляции устанавливается изолирующая вставка.

RCD может быть оборудовано контактом аварийной сигнализации (FAL) для удаленной индикации срабатывания защиты по току утечки.



		RTU23	RTU24	RTU33	RTU34	RTU43
Количество полюсов		3*	4	3*	4	3*
Применяется с автоматическим выключателем	TS100	■	■			
	TS160	■	■			
	TS250	■	■			
	TS400			■	■	
	TS630			■	■	
	TS800					■
Характеристики защиты						
Уставка дифференциального тока	$I_{\Delta n}$ (A)					(регулируемая) 0.03-0.3-1-3-10
Задержка **	Задаваемая (ms)					(регулируемая) 0-60-150-300-600
	Макс. время отключения (ms)					(регулируемая) 40-150-300-600-990
Номинальное напряжение	AC 50/60 Hz					220~460V / 460~690V

* 3-полюсные модули можно использовать также с 2-полюсными выключателями.

** При уставке 30 мА срабатывание происходит мгновенно, а заданные задержки игнорируются.

Susol MCCB Основные характеристики



■ Низковольтные автоматические выключатели Susol предназначены

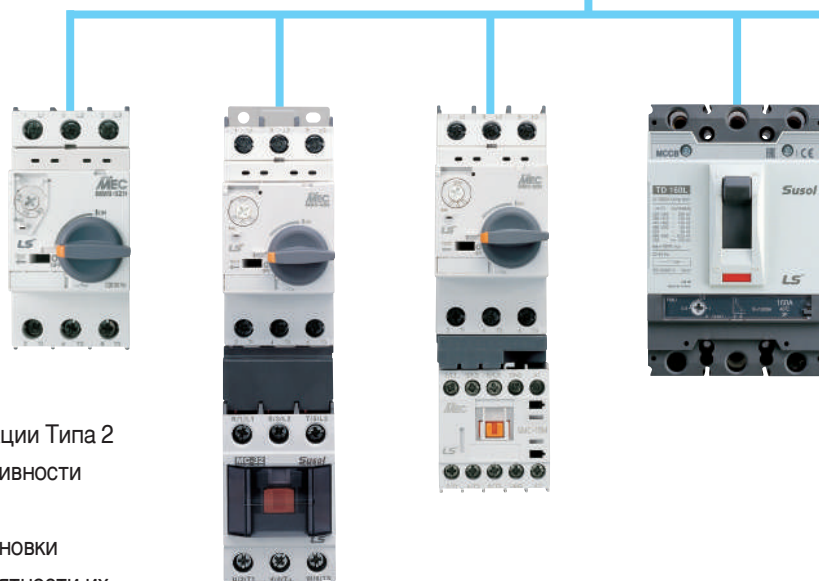
- Для защиты распределительных сетей
- Для защиты электродвигателей и их цепей
- Для отключения нагрузки в цепях управления

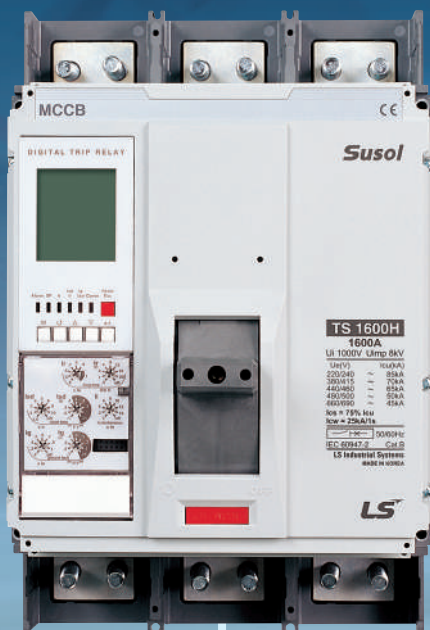


■ Оптимально подходят

для последовательного соединения и координации Типа 2 устройств защиты с целью обеспечения селективности

- Экономически выгодная система защиты
- Гарантированная безопасность электроустановки
- Уменьшение нагрузки на компоненты и вероятности их повреждения
- Гарантированный срок службы







MCCB

Susol

DIGITAL TRIP RELAY

TS 1600H

1600A

Ui 1000V Uimp 8kV

1kV/1s 100kVA

220/240 ~ 85kA

380/415 ~ 70kA

440/480 ~ 63kA

480/500 ~ 50kA

480/500 ~ 45kA

TS 250L

TS 630L

TD 180L

TS 250L

MCCB

MCCB

MCCB

MCCB

MCCB

LS

LS

LS

LS

LS

CE

CE

CE

CE

CE

LS

LS

LS

LS

LS

LS

LS

LS

LS

LS

LS

LS

LS

LS

LS

LS

LS

LS

LS

LS

LS

LS

LS

LS

LS

LS

LS

LS

LS

LS

LS

LS

LS

LS

LS

LS

LS

LS

LS

LS

LS

LS

LS

LS

LS

LS

LS

LS

LS

LS

LS

LS

LS

LS

LS

LS

LS

LS

LS

LS

LS

LS

LS

LS

LS

LS

LS

LS

LS

LS

LS

LS

LS

LS



LS

A-1. Общий обзор

Низковольтные автоматические выключатели серии LS.....	A-1-1
Общая информация.....	A-1-3
Соответствие стандартам.....	A-1-4
Конструкция аппарата.....	A-1-5
Лицевая панель.....	A-1-7
Расцепители.....	A-1-9
Механизм выключателя.....	A-1-11
Степень защиты.....	A-1-12
Информация для заказа.....	A-1-13

Низковольтные автоматические выключатели серии LS




Susol

	Главный распределительный щит	
Тип автоматического выключателя	Воздушный	В литом корпусе
Номинальный ток In	630~6300A	1000~1600A
Отключающая способность Icu	65~150kA	50~150kA
Рабочая отключающая способность Ics (%Icu)	100%	75~100%
Категория применения	B	A, B
Соответствие стандарту	МЭК 60947-2	МЭК 60947-2
Изображение аппарата		
Торговая марка	Susol/Metasol	Susol
Торговый знак	Susol · Metasol	Susol
Наименование модели	AH, AS, AN	TS

* 1-полюсный MCCB

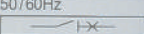
Низковольтные автоматические выключатели серии LS

Susol

Главный распределительный щит / Распределительный шкаф		Групповой щиток
В литом корпусе	В литом корпусе	Модульный
16~800A	3~1200A	1~63A
37~150kA	10~85kA	10kA
100%	100%	75%
A	A	A
МЭК 60947-2, UL489	МЭК 60947-2	МЭК 60898, 60947-2, UL1077
		
Susol	Metasol	
Susol	Metasol	
TE, TD, TS	Серии АВ	Серии ВК63Н

Общая информация

Susol

TS 250L	
Ui 1000V Uimp 8kV	
Ue (V)	Icu/Ics (kA)
220/240	~ 200 kA
380/415	~ 150 kA
440/460	~ 130 kA
480/500	~ 85 kA
525	~ 50 kA
660/690	~ 10 kA
250	~ 100 kA
Ics = 100% Icu	
50/60Hz	
	
IEC 60947-2 Cat. A	
LS IS MADE IN KOREA	



Автоматические выключатели в литом корпусе

Автоматические выключатели новых серий Susol выпускаются в корпусах четырех типоразмеров: 160, 250, 630, 800, 1600AF.

Автоматические выключатели рассчитаны на рабочий ток до 1600А и поставляются как в стационарном, так и втычном исполнении.

Отключающая способность при 380/415 В обозначается следующими буквами:

- S: 37kA для 100 и 160AF
- N: 50kA для 160, 250 и 1600AF
- 65kA для 630 и 800AF
- H: 75kA для 1600AF
- 85kA для 160, 250 и 630AF
- 100kA для 800AF
- L: 150kA для 160, 250, 630, 800 и 1600AF

Автоматические выключатели Susol можно эксплуатировать любом климате. Окружающая среда не должна содержать пары и газы в концентрациях, нарушающих работу автоматических выключателей. При эксплуатации автоматических выключателей в запыленных или влажных помещениях они должны быть установлены внутри оболочек с соответствующей степенью защиты. При наличии в окружающей среде опасных газов (например, сероводорода) должен быть обеспечен достаточный приток свежего воздуха.

Все автоматические выключатели Susol снабжены указателем коммутационного положения и могут выполнять функцию разъединения согласно стандартам МЭК 60947-1 и 2.

Автоматические выключатели Susol предназначены для защиты

- Распределительных сетей, получающих питание от трансформаторов или генераторов
- Электродвигателей и генераторов

Выключатели-разъединители и автоматические выключатели Susol могут также использоваться для разъединения в цепях управления.

Соответствие стандартам

Susol



Автоматические выключатели Susol и их принадлежности соответствуют следующим международным стандартам:

МЭК 60947-1

Аппаратура распределения и управления низковольтная Часть 1. Аппаратура распределения и управления низковольтная

МЭК 60947-2

Аппаратура распределения и управления низковольтная Часть 2. Автоматические выключатели

МЭК 60947-3

Общие требования и методы испытаний

- Часть 3. Выключатели, разъединители, выключатели-разъединители и их комбинации с предохранителями

МЭК 60947-4

Аппаратура распределения и управления низковольтная Часть 4-1. Контактные и пускатели электродвигателей

Электромеханические контакторы и пускатели. Выключатели, разъединители, выключатели-разъединители

- Часть 4-2. Контактные и пускатели

Электронные устройства управления и защиты электродвигателей и устройства плавного пуска электродвигателей переменного тока

- Часть 4-3. Контактные и пускатели

Электронные контроллеры и устройства коммутации нагрузок, отличных от электродвигателей.

Следующие сертификаты высылаются по запросу:

- Декларация соответствия директивам ЕС
- Сертификат о прохождении испытаний на соответствие стандарту МЭК 60947 по схеме СВ
- Сертификат о прохождении испытаний на соответствие стандарту CCC (Китай)
- Сертификат происхождения товара

Знак соответствия требованиям ЕС

Знак соответствия нормам Евросоюза обозначает, что изготовитель данного изделия строго выполняет все требования директив Европейского союза.

Нанесенная на изделие маркировка о соответствии нормам ЕС является заявлением производителя или его уполномоченного представителя о том, что данное изделие соответствует всем необходимым нормам, и что это соответствие было надлежащим образом проверено и подтверждено. Данная маркировка открывает таким изделиям доступ на рынки всех стран Евросоюза и разрешает их использование без каких-либо ограничений до тех пор, пока их несоответствие нормам ЕС не будет подтверждено законным порядком.

СХЕМА ИСПЫТАНИЙ IECEE CB

Схема испытаний IECEE CB является первой международной системой проверки безопасности электротехнического и электронного оборудования. Она представляет собой соглашение стран-участниц и международных органов по сертификации. Изделие, прошедшее сертификацию по схеме CB в одном из таких органов, получает национальную сертификацию в любой стране-участнице данного соглашения.

Схема испытаний основывается на международных стандартах МЭК. Поскольку национальные стандарты некоторых стран-участниц еще не полностью соответствуют стандартам МЭК, то все расхождения четко оговорены и известны остальным участникам. При успешном прохождении испытаний по схеме CB производителю выдается сертификат, подтверждающий, что изделие прошло необходимую проверку и соответствует тому или иному стандарту МЭК с оговоренными расхождениями для различных стран-участниц. Основной задачей Схемы CB является облегчение товарообмена за счет сближения национальных и международных стандартов, а также сотрудничества органов по сертификации в различных странах. Идеальным решением для товаропроизводителя является реализация следующей идеи: «один продукт, один тест, один сертификат».

Конструкция аппарата

Susol

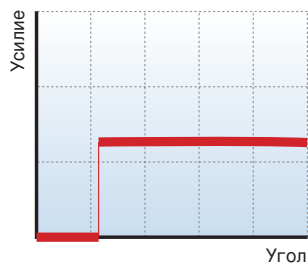
Основными компонентами аппарата являются: механизм выключателя, расцепитель (с кнопкой проверки срабатывания), контакты, дугогасительная камера, выводы и литой корпус.

Механизм

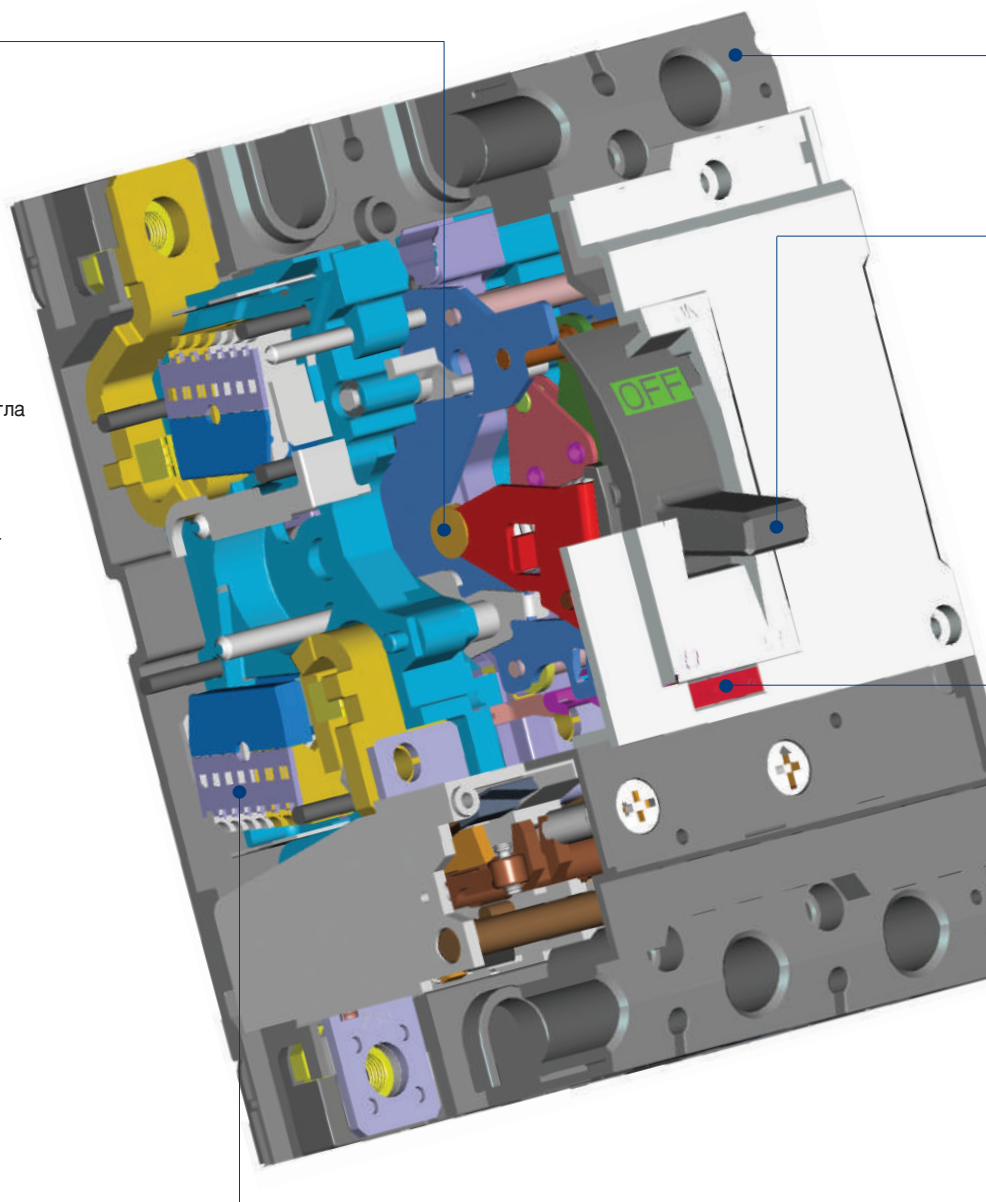
- Контактное усилие не зависит от угла поворота
- RTA (Ускоренное отключение)
Скорость размыкания контактов увеличена за счет оптимизации формы эксцентрика и не зависит от сигнала срабатывания



Оптимизированная форма эксцентрика



Контактное усилие не зависит от угла



Конструкция аппарата

Susol

Литой корпус

- Класс воспламеняемости V-0 по стандарту UL94
- Высокая прочность

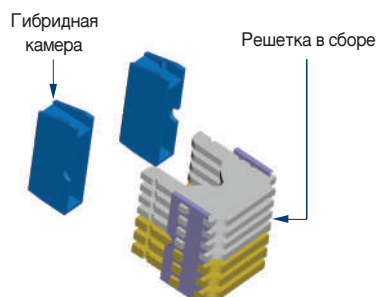
Кнопка проверки (нажать для проверки срабатывания)

- Принудительное срабатывание выключателя для проверки работы вспомогательных контактов и функции возвращения в исходное состояние вручную.

Примечание: включение сигнала о неисправности не может быть выполнено с помощью кнопки тестирования. Эта функция может быть реализована в выключателях с расцепителем электронного типа.

Дугогасительная камера

- Дугогасительная камера типа PASQ
- Превосходно понижает напряжение дуги за короткое время
- PASQ ;
 - Самогашение с помощью решетки
 - Запатентовано LSIS



Рукоятка

- Является указателем коммутационных положений: -«ON» (ВКЛ), «OFF» (ОТКЛ), «TRIP» (СРАБОТАЛ)
- Включение автоматического выключателя после его срабатывания
Чтобы включить аппарат, находящийся в положении «TRIP» (СРАБОТАЛ), необходимо сначала перевести рукоятку в положение «OFF» (ОТКЛ), а затем - в положение «ON» (ВКЛ)
- Если через автоматический выключатель будет протекать сверхток, то расцепляющее устройство выключит автоматический выключатель даже если удерживать рукоятку в положении «ON» (ВКЛ)
- Несмотря на то, что положение рукоятки не всегда соответствует состоянию выключателя, в общем случае она является указателем положения главных контактов



Лицевая панель

Susol



Номинальная частота

Обозначение стандарта

Изготовитель

Категория применения

Знак, указывающий, на пригодность к разьединению В соответствии с МЭК 947-2



Лицевая панель

Susol

Модель(Номинальные значения параметров и буквенные обозначения отключающей способности)

- TS: Серия
- 250: Максимальный номинальный ток, А
- S: Стандартный
- N: Обычная (стандартная) отключающая способность
- H: Высокая отключающая способность
- L: Токоограничивающий автоматический выключатель

Стандартные параметры

- U_i : Номинальное напряжение изоляции
- U_{imp} : Номинальное импульсное выдерживаемое напряжение
- U_e : Номинальное рабочее напряжение
- I_{cs} : Номинальная предельная отключающая способность
- I_{cs} : Номинальная рабочая отключающая способность

	160AF	250AF	630AF	800AF	1600AF
S	TE100S TE160S	-	-	-	-
N	TE100N TE160N TD100N TD160N	TS100N TS160N TS250N -	TS400N TS630N -	TS800N - -	TS1000N TS1250N TS1600N -
H	TD100H TD160H -	TS100H TS160H TS250H	TS400H TS630H -	TS800H - -	TS1000H TS1250H TS1600H
L	TD100L TD160L -	TS100L TS160L TS250L	TS400L TS630L -	TS800L - -	TS1000L - -

S	37kA	-	-	-	-
N	50kA	50kA	65kA	65kA	50kA
H	85kA	85kA	85kA	100kA	70kA
L	150kA	150kA	150kA	150kA	150kA

Аппарат: автоматический выключатель в литом корпусе

Выводы для подключения проводников со стороны источника питания

Крепежное отверстие

Знак сертификации

Индикатор положения ВКЛ

Торговая марка

Рабочий рычаг

Индикатор положения ОТКЛ

Логотип изготовителя

Кнопка проверки срабатывания

Номинальный ток расцепителя

Расцепитель

Крепежное отверстие

Выводы для подключения проводников со стороны нагрузки

Расцепители

Susol

Автоматические выключатели TS100 - TS1600 снабжены легко устанавливаемыми и взаимозаменяемыми теплоэлектромагнитными или электронными расцепителями. Это позволяет легко изменить защиту цепи при изменении электроустановки. В автоматических выключателях TS400 и TS630 электронные расцепители представляют собой взаимозаменяемые втычные модули. Расцепитель ETM обеспечивает большое число функций защиты.

В зависимости от типа, расцепители обеспечивают следующие типы защиты:

- Стандартная защита
- Защита распределительных цепей, питаемых от электросети
- Защита протяженных кабелей
- Защита сетей постоянного тока
- Защита силовых цепей электродвигателей
- Автоматический выключатель, используемый в качестве рубильника (по специальному заказу)

Автоматические выключатели Susol TD100, TD160 могут быть снабжены расцепителями FTU или FMU. Данные расцепители не являются взаимозаменяемыми и поставляются только установленными в аппараты.

Номинальные токи

Типоразмер корпуса	Номинальный ток In, [A]						
	Теплоэлектромагнитный расцепитель				Электронный расцепитель		DSU
	FTU	FMU	ATU	MTU	ETS	ETM	
TE100 TD100	16, 20, 25, 32, 40, 50, 63, 80, 100	16, 20, 25, 32, 40, 50, 63, 80, 100	-	-	-	-	-
TE160 TD160	100, 125, 160	100, 125, 160	-	-	-	-	160
TS100	40, 50, 63,	40, 50, 63, 80, 100	- 80, 100	1.6, 3.2, 6.3, 12,	40, 80 20, 32, 50, 63, 100	-	100
TS160	100, 125, 160	100, 125, 160	125, 160	32, 50, 63,	40, 80, 160 100, 160	-	160
TS250	125, 160, 200, 250	125, 160, 200, 250	125, 160, 200, 250	100, 160, 220	40, 80, 160, 250	-	250
TS400	300, 400	300, 400	300, 400	320	160, 250, 400	160, 250, 400	400
TS630	500, 630	500, 630	500, 630	500	160, 250, 400, 630	160, 250, 400, 630	630
TS800	700, 800	800	800	630	630, 800	630, 800	800

Типы расцепителей

FTU	• С нерегулируемыми уставками теплового и электромагнитного расцепителей
FMU	• С регулируемой уставкой теплового и нерегулируемой уставкой электромагнитного расцепителя
ATU	• С регулируемыми уставками теплового и электромагнитного расцепителей
MTU	• Только с электромагнитным расцепителем
ETS	• Электронный (LSI)
ETM	• Электронный (LSIG, амперметр, интерфейс связи, логическая селективность)
DSU	• Выключатель-разъединитель

Расцепители

Susol

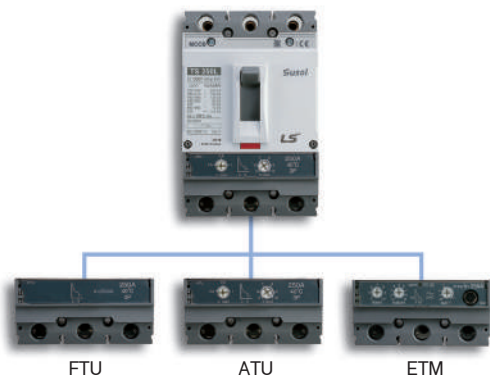


Обозначение расцепителя

TS250 FMU

Тип расцепителя

Типоразмер корпуса автоматического выключателя



FTU С нерегулируемыми уставками теплового и электромагнитного расцепителей

FTU

$I_i=2500A$ 250A
40°C
3P

FMU С регулируемой уставкой теплового и нерегулируемой уставкой электромагнитного расцепителя

FMU

$I_i=2500A$ 250A
40°C
3P

ATU С регулируемыми уставками теплового и электромагнитного расцепителей

ATU

250A
40°C
3P

MTU Только электромагнитный расцепитель

MTU

220A
3P

DSU Выключатель-разъединитель

DSU

250A
3P

ETS Электронный (LSI)

ETS23

In 250A

alarm

tsd

tsd (s)

TEST

ETM Электронный (LSIG, многофункциональный)

ETM33

In 630A

alarm

tsd

tsd (s)

TEST

Конструкция двойного контактора

Оптимизация

усилия отталкивания отключающего механизма
благодаря форме контактора

- Легко отклоняет возникающую дугу в сторону решетки
- Быстро отводит дугу от движущегося контактора
- Предотвращает разрушение концов контактов

Высокая скорость отключения и контактное
усилие

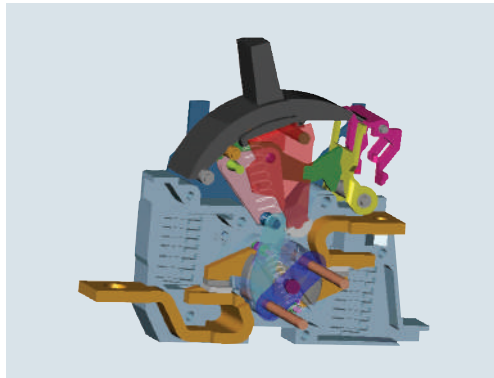


Рис. 3. Положение «ВКЛ.»

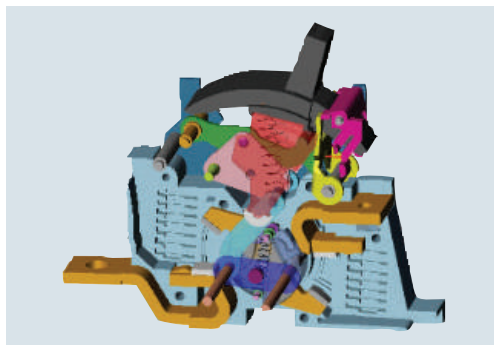


Рис. 4. Положение «ОТКЛ.»

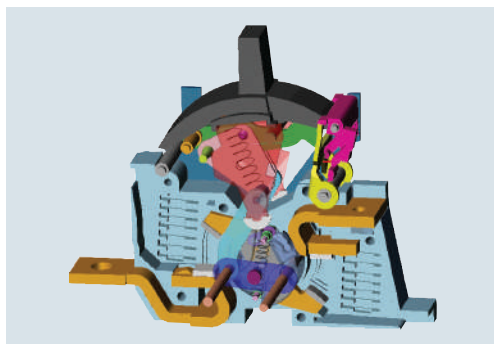
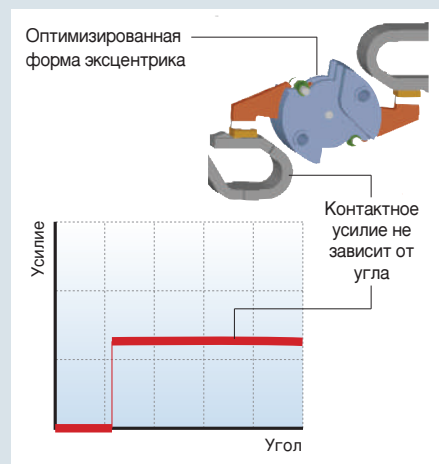


Рис. 5. Положение «СРАБОТАЛ»

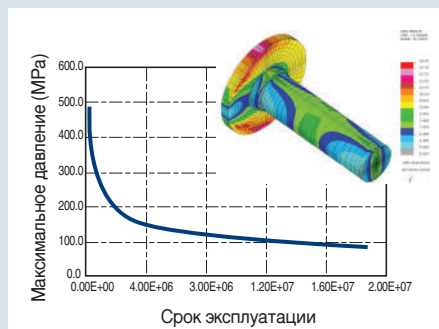
Положение «ВКЛ.»

- Контактное усилие не зависит от угла поворота
- Скорость отключения контактов увеличивается за счет оптимизированной формы эксцентрика независимо от сигнала срабатывания
- Свободное расцепление



Положение «ОТКЛ.»

- Нажмите кнопку для перевода в положение «ОТКЛ.»
* Момент перевода в исходное состояние меньше момента главной пружины
- Высокая износостойкость







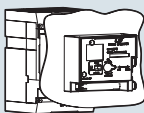
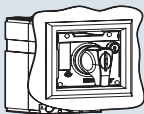
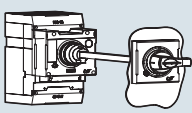
Положение «СРАБОТАЛ»

- Принудительное срабатывание выключателя для проверки работы вспомогательных контактов. Перевод выключателя в положение «ОТКЛ.» выполняется вручную.

Степень защиты

Susol

В таблице указана степень защиты автоматических выключателей Susol в различной комплектации. Стационарные выключатели в базовой комплектации имеют степень защиты IP20. Степень защиты IP65 достигается, если автоматический выключатель установлен в комплектном устройстве и снабжен выносной поворотной рукояткой управления, выведенной на дверцу.

Тип	Защита оборудования	IP	Защита человека от доступа к опасным частям
 <p>Автоматический выключатель</p>	От проникновения твердых предметов диаметром 12.5 мм. Щуп, представляющий собой сферу диаметром 12.5 мм, не должен проходить через отверстие в корпусе.	IP20	проволоккой
 <p>Автоматический выключатель с крышкой силовых выводов</p>	От проникновения твердых предметов диаметром 2.5 мм.	IP30	проволоккой
 <p>Автоматический выключатель втычного исполнения</p>	От проникновения твердых предметов диаметром 12.5 мм. Щуп, представляющий собой сферу диаметром 12.5 мм, не должен проходить через отверстие в корпусе. <i>* Для автоматического выключателя в собранном виде с установленными на свое место крышками.</i>	IP20 или IP30	проволоккой
 <p>Автоматический выключатель с выступающим обрамлением на лицевой панели, уплотняющее отверстия для рукоятки при креплении аппарата в на двери комплектного устройства</p>	От проникновения твердых предметов диаметром 1.0 мм.	IP40	проволоккой
 <p>Автоматический выключатель с выступающим обрамлением на лицевой панели и с электродвигателем взвода пружинного привода</p>	От проникновения твердых предметов диаметром 1.0 мм.	IP40	проволоккой
 <p>Автоматический выключатель выступающим обрамлением на лицевой панели и со стандартной поворотной рукояткой</p>	От проникновения твердых предметов диаметром 1.0 мм.	IP40	проволоккой
 <p>Автоматический выключатель выступающим обрамлением на лицевой панели и с выносной поворотной рукояткой</p>	Полная защита от проникновения пыли и от воздействия водяных струй с любого направления	IP65	проволоккой

Информация для заказа

Susol

Автоматический выключатель в литом корпусе Susol TE, TD, TS до 800AF

Расцепитель FTU, ATU, FMU, ETS, ETM

TS250		N		FTU		250		3		R		-		AX	
Типоразмер		Тип выключателя		Номинальный ток		Число полюсов		-		-		-		Аксессуары	
TE	100	S	Стандартный	250	3	2P	2полюса	-	стандартный	R	-	Примечание) См. А-3		-	-
	160	N	Базовый			3P	3полюса	P	втычной			Примечание) Втычными выпускаются только 3полюсные аппараты			
TD	100	H	Высокая отключающая способность	250	3	4P	4полюса	N фазный путь (4 полюса)		R	-		L	N-R-S-T	-
	160	L	Токоограничивающий			R	R-S-T-N								
TS	100	Расцепитель		250	3	Теплоэлектромагнитный расцепитель		Примечание)		R	-	1. Тип R недоступен для типов TE и TD.		-	-
	160	FTU	С нерегулируемыми уставками теплового и электромагнитного расцепителей			2. L: Нейтраль слева		R: Нейтраль справа							
	250		FMU			С регулируемой уставкой теплового расцепителя и нерегулируемой уставкой электромагнитного расцепителя									
	400	ATU				С регулируемыми уставками теплового и электромагнитного расцепителей									
	630	Электронные расцепители	ETS			Стандартный электронный расцепитель									
800	ETM		Многофункциональный электронный расцепитель												

Расцепитель MTU

TS250				MTU		220		3		-		AX	
Типоразмер		Тип выключателя		Только электромагнитный расцепитель		Номинальный ток		Число полюсов		-		Аксессуары	
TS	100	N	Базовый	220	3	3P	3полюса	-	Стандартный	R	-	Примечание) См. А-3	
	160	H	Высокая отключающая способность					P	Базовый				
	250		L					Токоограничивающий					
	400												
	630												
800													

Типоразмер	Номинальный ток
TS100	1.6, 3.2, 6.3, 12, 20, 32, 50, 63, 100
TS160	32, 50, 63, 80, 100, 160
TS250	100, 160, 220
TS400	320
TS630	500
TS800	630

Информация для заказа

Susol

Расцепитель DSU

TS250

NA

DTU

250

3

-

Типоразмер

TD	100
	160
TS	100
	160
	250
	400
	630
	800

Автоматический выключатель в литом корпусе

Выключатель-разъединитель

Типоразмер

TD100	100
TD160	160
TS100	100
TS160	160
TS250	250
TS400	400
TS630	630
TS800	800

Число полюсов

3P	3полюса
----	---------

- Стандартный

P	Втычной
---	---------

Расцепитель RTU

RTU

2

4

AC220/460V

TS250

Название продукта

RTU	RCD
-----	-----

Типоразмер

2	250AF
3	630AF
4	800AF

Число полюсов

3P	3полюса
4P	4полюса

Номинальное напряжение

AC220/460V
AC460/490V

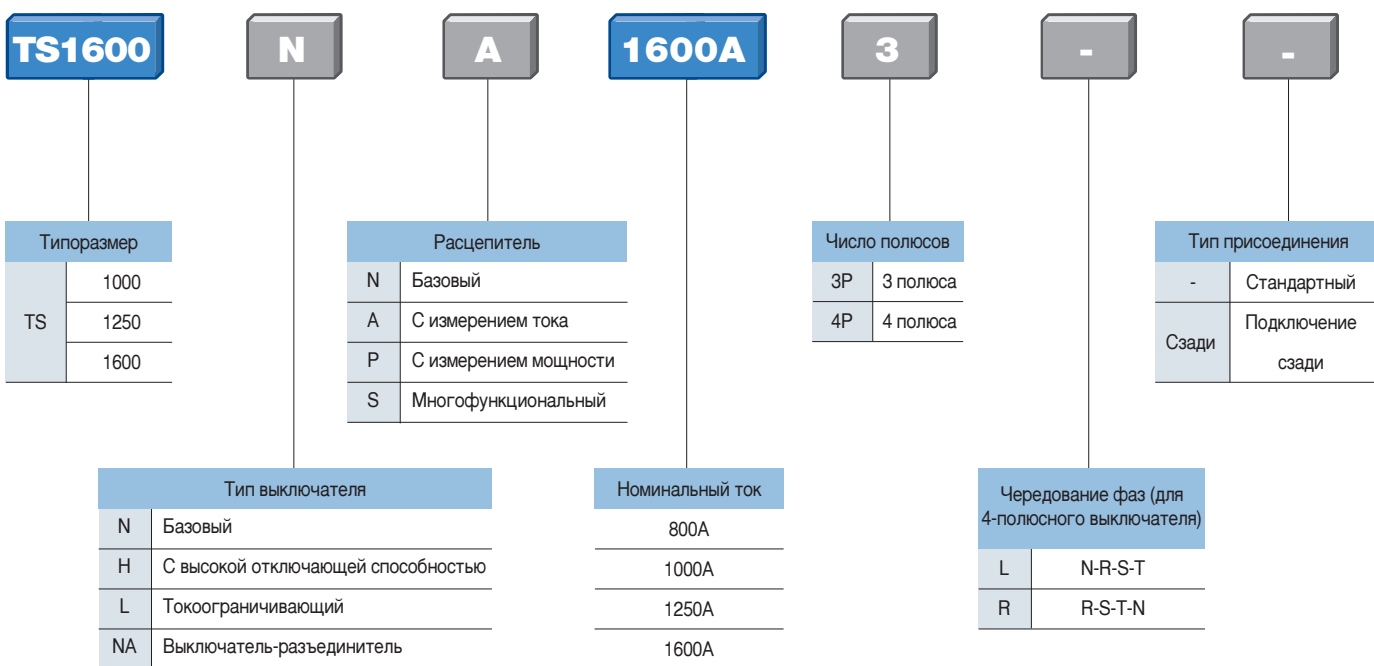
Выключатель MCCB

250AF	TS100/160, TS250
630AF	TS400 TS630
800AF	TS800 (Только 3р)

Информация для заказа

Susol

Автоматический выключатель в литом корпусе Susol TS 1600AF



Информация для заказа

Susol

Расцепитель

N		G		O	
Тип расцепителя		Связь и защита		Напряжение и частота цепи управления	
000 Без расцепителя					
N		G		0	
N	Базовый	G	Без функции связи + защита L/S//G	0	Питание от защищаемой сети 60 Гц
		* Функции защиты L/S//G входят в стандартную конфигурацию - со светодиодными индикаторами - без выходных контактов * Ток замыкания на землю определяется по векторной сумме		5	
A		G		0	
A	С измерением тока	G	Без функции связи	0	Питание от защищаемой сети 60 Гц
		Z	Без функции связи + защита по дифференциальному току	1	100-250 В пост./перем. тока 60 Гц
		E	Без функции связи + Определение дифференциального тока	2	24-60 В пост./перем. тока 60 Гц
		C	Обмен данными	5	Питание от защищаемой сети 50 Гц
		K	Защита по дифф. току + функция связи	6	100-250 В пост./перем. тока 50 Гц
		X	Защита по дифф. току + функция связи	7	24-60 В пост./перем. тока 50 Гц
		* Функции защиты L/S//G входят в стандартную конфигурацию * Ток замыкания на землю определяется по векторной сумме (G,C) * Измерение дифференциального тока - Z, K: Внешний ТТ от компании LS (ток вторичной обмотки 0,5-30 А, 1600AF) - E, X: Внешний ТТ заказчика (ток вторичной обмотки >30 А) * При питании от защищаемой цепи функция связи и выходные контакты НЕ РАБОТАЮТ (подключены только контрольные светодиоды)			
P		C		1	
P	С измерением мощности	C	Обмен данными	1	100-250 В пост./перем. тока 60 Гц
		K	Функция связи + защита по дифф. току	2	24-60 В пост./перем. тока 60 Гц
		X	Функция связи + защита по дифф. току	6	100-250 В пост./перем. тока 50 Гц
		A	Функция связи + сигнализация перегрузки	7	24-60 В пост./перем. тока 50 Гц
		* Функции защиты L/S//G входят в стандартную конфигурацию * Ток замыкания на землю определяется по векторной сумме * Измерение дифференциального тока - K: Внешний ТТ от компании LS (ток вторичной обмотки 0,5-30 А, 1600AF) - X: Внешний ТТ заказчика (ток вторичной обмотки >30 А) * Может применяться для защиты генератора * При питании от защищаемой цепи функция связи и выходные контакты НЕ РАБОТАЮТ (подключены только контрольные светодиоды)			
S		C		1	
S	С измерением мощности	C	Обмен данными	1	100-250 В перем./пост. тока, 60 Гц
		K	Защита по дифф. току + функция связи	2	24-60 В пост. тока, 60 Гц
		X	Защита по дифф. току + функция связи	6	100-250 В перем./пост. тока, 50 Гц
		A	Обмен данными + сигнализация перегрузки	7	24-60 В пост. тока, 50 Гц
		* Функции защиты L/S//G входят в стандартную конфигурацию * Ток замыкания на землю определяется по векторной сумме * Определение дифференциального тока - K: Внешний ТТ - ZCT от компании LS (ток вторичной обмотки 0,5-30 А, 1600AF) - X: Внешний ТТ - ZCT заказчика (ток вторичной обмотки >30 А) * Может применяться для защиты генератора * При питании от защищаемой цепи функция связи и выходные контакты НЕ РАБОТАЮТ (Подключены только контрольные светодиоды)			

- Примечание) 1. Функции защиты L/S//G входят в стандартную конфигурацию
2. Функции защиты от замыкания на землю, защиты по дифференциальному току и сигнализации перегрузки являются взаимоисключающими.
3. При питании от защищаемой цепи функции измерения, связи, логической селективности, дистанционного возврата в исходное состояние и контроля дискретных выходов недоступны.
4. Для микропроцессорных расцепителей типа P и S требуется модуль измерения напряжения (поставляется отдельно).



A-2. Основные характеристики

100 до 800AF

Автоматические выключатели в литом корпусе для защиты распределительных сетей

Электрические характеристики	A-2-1
Теплоэлектромагнитные расцепители	
Общий обзор	A-2-3
FTU, FMU для TE100, TE160, TD100, TD160	A-2-5
FTU, FMU для TS100, TS160, TS250	A-2-7
ATU для TS160, TS250	
FTU, FMU, ATU для TS400, TS630	A-2-11
FTU, FMU, ATU для TS800	A-2-15
Обзор электронных расцепителей (стандартного типа)	
Общий обзор	A-2-17
ETS23 для TS100, TS160, TS250	A-2-19
ETS33 для TS400, TS630	A-2-25
ETS43 для TS800	A-2-31
Электронные расцепители (многофункциональные)	
Общий обзор	A-2-37
ETM33 для TS400, TS630	A-2-40
ETM43 для TS800	A-2-49
Автоматические выключатели для защиты электродвигателей	
Электрические характеристики	A-2-57
Электромагнитный расцепитель	A-2-59
Выключатели-разъединители	
Электрические характеристики	A-2-61
Автоматические выключатели в литом корпусе Susol для сетей постоянного тока	A-2-63
в литом корпусе с электронным расцепителем	A-2-70

1000 до 1600AF

Электрические характеристики	A-2-71
Типы микропроцессорных расцепителей	
Общий обзор	A-2-72
Тип N: базовый, Тип NV	A-2-73
Тип A: с измерением тока	A-2-75
Тип P: с измерением мощности	A-2-77
Тип S: с максимальным количеством измерений параметров	A-2-79
Рабочие характеристики	A-2-81
Функции измерения	A-2-83
Логическая селективность (для аппаратов типа A, P, S)	A-2-84
Дистанционный возврат в исходное состояние и дискретные входы/выходы (для расцепителей типа A, P, S)	A-2-85
Обмен данными	A-2-86
Регистрация событий и аварийных отключений (для расцепителей типа P и S)	A-2-87
Отображение информации	A-2-87
Электрическая схема подключений	A-2-88
Монтаж и подключение	A-2-89
Выключатели-разъединители	A-2-92

Автоматические выключатели для распределительных цепей

Susol

Электрические характеристики

		TE100	TE160	TD100	TD160								
Типоразмер корпуса [AF]		100	160	100	160								
Номинальный ток In * [A]		16~100	100, 125, 160	16, 20, 25, 32, 40, 60, 63, 80, 100	100, 125, 160, 1P: 16~160								
Число полюсов		3,4	3,4	2*, 3, 4	1, 2*, 3, 4								
Номинальное рабочее напряжение Ue	перем. ток [В]	690	690	690	690, 1P: 240								
	пост. ток [В]	500	500	500	500, 1P: 250								
Номинальное импульсное выдерживаемое напряжение Uimp [кВ]		8	8	8	8								
Номинальное напряжение изоляции Ui [В]		750	750	1000	1000								
Номинальная предельная отключающая способность Icu				S	N	S	N	N	H	L	N	H	L
перем. ток 50/60 Гц	220/240 В [кА]	50	85	50	85	85	100	200	85 (1P:30)	100 (1P:50)	200		
	380/415 В [кА]	37	50	37	50	50	85	150	50	85	150		
	440/460 В [кА]	25	37	25	37	50	70	130	50	70	130		
	480/500 В [кА]	18	25	18	25	30	50	65	30	50	65		
	525 В [кА]	-	-	-	-	22	35	50	22	35	50		
	660/690 В [кА]	6	8	6	8	10	10	10	10	10	10		
пост. ток	250 В [кА]	37	50	37	50	42	65	100	42 (1P:16)	65 (1P:25)	100		
	500 В (2 полюса последовательно) [кА]	37	50	37	50	42	65	100	42	65	100		
Номинальная рабочая отключающая способность Ics				S	N	S	N	N	H	L	N	H	L
перем. ток 50/60 Гц	220~525 В [%Icu]	100%	100%	100%	100%	100%	100%	100%	100%	100%	100%	100%	100%
	660/690 В [кА]	-	-	-	-	5	5	5	5	5	5	5	5
пост. ток [%Icu]		100%	100%	100%	100%	100%	100%	100%	100%	100%	100%	100%	100%
Номинальная наибольшая включающая способность Icm				S	N	S	N	N	H	L	N	H	L
перем. ток 50/60 Гц	220/240 В [кА]	105	187	105	187	187	220	440	187 (1P:105)	220 (1P:105)	440		
	380/415 В [кА]	77.7	105	77.7	105	105	187	330	105	187	330		
	440/460 В [кА]	52.5	77.7	52.5	77.7	105	154	286	105	154	286		
	480/500 В [кА]	36	52.5	36	52.5	63	105	143	63	105	143		
	525 В [кА]	-	-	-	-	46	74	105	46	74	105		
	660/690 В [кА]	9.2	13.6	9.2	13.6	17	17	17	17	17	17		
Категория применения		A		A		A		A		A		A	
Пригодность к разъединению		●		●		●		●		●		●	
Расцепитель													
Теплоэлектромагнитный													
● С нерегулируемыми уставками теплового и электромагнитного расцепителей FTU		●		●		●		●		●		●	
● С регулируемой уставкой теплового и нерегулируемой уставкой электромагнитного расцепителя FMU		●		●		●		●		●		●**	
● С регулируемыми уставками теплового и электромагнитного расцепителей ATU		-		-		-		-		-		-	
● Только с электромагнитным расцепителем MTU		-		-		-		-		-		-	
Электронный													
● LSI ETS		-		-		-		-		-		-	
● LSI ETM		-		-		-		-		-		-	
Опции													
Защита от замыкания на землю Ig		-		-		-		-		-		-	
Логическая селективность ZCI		-		-		-		-		-		-	
Амперметр		-		-		-		-		-		-	
Интерфейс связи		-		-		-		-		-		-	
Модуль обнаружения тока утечки		-		-		-		-		-		-	
Присоединение проводников	Стационарных выключателей	переднее	●	●	●	●	●	●	●	●	●	●	●
		заднее	●	●	●	●	●	●	●	●	●	●	●**
	Втычных выключателей	переднее	-	-	-	-	-	-	-	-	-	-	-
		заднее	-	-	-	-	-	-	-	-	-	-	-
Механическая износостойкость [циклов коммутации]		25000	25000	25000	25000	25000	25000	25000	25000	25000	25000	25000	25000
Электрическая износостойкость при 415 В перем. тока [циклов коммутации]		10000	10000	10000	10000	10000	10000	10000	10000	10000	10000	10000	10000
Габаритные размеры, Ш × В × Г аппаратов с передним присоединением проводников	1-полюсн. [мм]	-	-	-	-	-	-	-	-	-	35 × 140 × 86	-	-
	3-полюсн. [мм]	76 × 130 × 82	76 × 130 × 82	90 × 140 × 86	90 × 140 × 86	90 × 140 × 86	90 × 140 × 86	90 × 140 × 86	90 × 140 × 86	90 × 140 × 86	90 × 140 × 86	90 × 140 × 86	90 × 140 × 86
	4-полюсн. [мм]	101 × 130 × 82	101 × 130 × 82	120 × 140 × 86	120 × 140 × 86	120 × 140 × 86	120 × 140 × 86	120 × 140 × 86	120 × 140 × 86	120 × 140 × 86	120 × 140 × 86	120 × 140 × 86	120 × 140 × 86
Масса аппаратов с передним присоединением проводников	1-полюсн. [кг]	-	-	-	-	-	-	-	-	-	0.57	-	-
	3-полюсн. [кг]	1.05	1.05	1.5	1.5	1.5	1.5	1.5	1.5	1.5	1.5	1.5	1.5
	4-полюсн. [кг]	1.35	1.35	1.8	1.8	1.8	1.8	1.8	1.8	1.8	1.8	1.8	1.8
Аппараты соответствуют стандарту		IEC60947-2		IEC60947-2		IEC60947-2		IEC60947-2		IEC60947-2		IEC60947-2	

* Значение отключающей способности при 660/690 В указано для справки (не сертифицировано)

† Для автоматических выключателей с расцепителями FTU, FMU, ATU **С 1-полюсными не применяется с 2-полюсным выключателем в корпусе 3-полюсного аппарата

Автоматические выключатели для распределительных цепей

Susol

TS100			TS160			TS250			TS400			TS630			TS800		
100			160			250			400			630			800		
40, 50, 63, 80, 100			(100)*, 125, 160			125, 160, 200, 250			300, 400			500, 630			500, 630		
2*, 3, 4			2*, 3, 4			2*, 3, 4			2*, 3, 4			2*, 3, 4			2*, 3, 4		
690			690			690			690			690			690		
500			500			500			500			500			500		
8			8			8			8			8			8		
1000			1000			1000			1000			1000			1000		
N	H	L	N	H	L	N	H	L	N	H	L	N	H	L	N	H	L
100	120	200	100	120	200	100	120	200	100	120	200	100	120	200	100	120	200
50	85	150	50	85	150	50	85	150	65	85	150	65	85	150	65	100	150
50	70	130	50	70	130	50	70	130	65	85	130	65	85	130	65	100	130
42	65	85	42	65	85	42	65	85	42	65	85	42	65	85	42	85	100
22	35	50	22	35	50	22	35	50	22	35	50	22	35	50	22	35	50
10	10	10	10	10	10	10	10	10	10	20	35	10	20	35	10	20	35
50	85	100	50	85	100	50	85	100	50	85	100	50	85	100	50	85	100
50	85	100	50	85	100	50	85	100	50	85	100	50	85	100	50	85	100
100%	100%	100%	100%	100%	100%	100%	100%	100%	100%	100%	100%	100%	100%	100%	100%	100%	100%
5	5	5	5	5	5	5	5	5	10	12	12	10	12	12	10	20	20
100%	100%	100%	100%	100%	100%	100%	100%	100%	100%	100%	100%	100%	100%	100%	100%	100%	100%
220	264	440	220	264	440	220	264	440	220	264	440	220	264	440	220	264	440
105	187	330	105	187	330	105	187	330	143	187	330	143	187	330	143	220	330
105	154	286	105	154	286	105	154	286	143	187	286	143	187	286	143	220	286
88	143	187	88	143	187	88	143	187	88	143	187	88	143	187	88	187	220
46	74	105	46	74	105	46	74	105	46	74	105	46	74	105	46	74	105
17	17	17	17	17	17	17	17	17	17	40	74	17	40	74	17	40	74
A			A			A			A			A			A		
●			●			●			●			●			●		
●			●			●			●			●			●		
●			●			●			●			●			●		
-			●			●			●			●			●		
●			●			●			●			●			●		
●			●			●			●			●			●		
-			-			-			●			●			●		
-			-			-			●			●			●		
-			-			-			●			●			●		
-			-			-			●			●			●		
-			-			-			●			●			●		
●			●			●			●			●			●		
●			●			●			●			●			●		
●			●			●			●			●			●		
●			●			●			●			●			●		
25000			25000			25000			20000			20000			10000		
10000			10000			10000			10000			6000			3000		
-			-			-			-			-			-		
105×160×86			105×160×86			105×160×86			140×260×110			140×260×110			210×320×135		
140×160×86			140×160×86			140×160×86			186.5×260×110			186.5×260×110			280×320×135		
-			-			-			-			-			-		
2			2			2			5.4			5.4			15.1		
2.6			2.6			2.6			7.2			7.2			19.6		
IEC60947-2			IEC60947-2			IEC60947-2			IEC60947-2			IEC60947-2			IEC60947-2		

* Распределитель АТУ доступен в модификациях, рассчитанных на ток свыше 125 А.

Теплоэлектромагнитные расцепители

Общий обзор

В автоматические выключатели Susol серий могут устанавливаться теплоэлектромагнитные расцепители.

По комплектации расцепителями различают :

- Выключателей серии TE и TD на ток до 160 А со встроенными расцепителями
- Выключатели серии TS на ток до 800 А с взаимозаменяемыми расцепителями

Назначение

Защита распределительных цепей

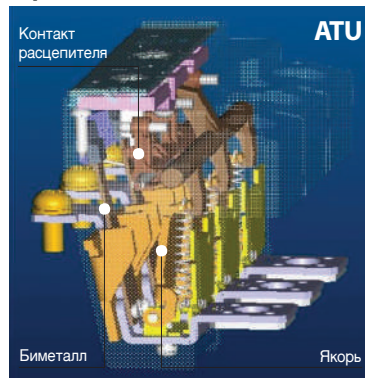
- Защита от перегрузки: тепловой расцепитель с нерегулируемой или регулируемой уставкой
- Защита от короткого замыкания: электромагнитный расцепитель с нерегулируемой или регулируемой уставкой
- Защита нейтрального полюса автоматического выключателя:

Типа 4P3T - без защиты нейтрального полюса

Типа 4P4T - с 50-процентной защитой нейтрального полюса (уставка срабатывания расцепителя равна $0,5 \times I_n$)

Типа 4P4T - со 100-процентной защитой нейтрального полюса (уставка срабатывания расцепителя равна $1 \times I_n$)

Срабатывание



Теплоэлектромагнитные расцепители

- Срабатывание с выдержкой времени
Сверхток нагревает и изгибает биметаллическую пластину, воздействующую на контакт расцепителя. Выдержка времени определяется характеристикой пластины.
- Мгновенное срабатывание
При очень высоком сверхтоке якорь притягивается и контакт расцепителя перемещается под действием электромагнитной силы

Номинальный ток

Номинальный ток (А)	
I _n при 40 °C	
TE100	
TD100	
TE160	
TD160	
TS100	
TS160	
TS250	
TS400	
TS630	
TS800	

Теплоэлектромагнитные расцепители (FTU/FMU/ATU) для TE100 - TS800																		
	16	20	25	32	40	50	63	80	100	125	160	200	250	300	400	500	630	800
TE100	●	●	●	●	●	●	●	●	●	-	-	-	-	-	-	-	-	-
TD100	●	●	●	●	●	●	●	●	●	-	-	-	-	-	-	-	-	-
TE160	-	-	-	-	-	-	-	-	●	●	●	-	-	-	-	-	-	-
TD160	-	-	-	-	-	-	-	-	●	●	●	-	-	-	-	-	-	-
TS100	-	-	-	-	●	●	●	●	●	-	-	-	-	-	-	-	-	-
TS160	-	-	-	-	-	-	-	-	●	●	●	-	-	-	-	-	-	-
TS250	-	-	-	-	-	-	-	-	-	●	●	●	●	-	-	-	-	-
TS400	-	-	-	-	-	-	-	-	-	-	-	-	-	●	●	-	-	-
TS630	-	-	-	-	-	-	-	-	-	-	-	-	-	-	-	●	●	-
TS800	-	-	-	-	-	-	-	-	-	-	-	-	-	-	-	-	-	●

Примечание. Номинальный ток 700 А - для TS800FTU.

Автоматические выключатели для распределительных цепей

Susol

Теплоэлектромагнитные расцепители

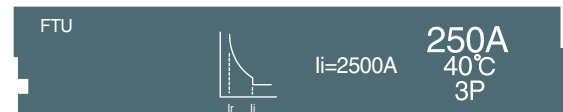
Общий обзор

Характеристики

Теплоэлектромагнитный расцепитель с нерегулируемыми уставками теплового и электромагнитного расцепителей

FTU

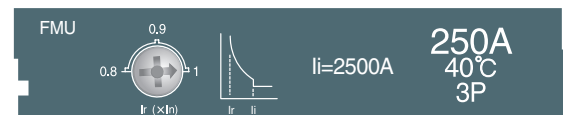
- С нерегулируемой уставкой теплового расцепителя
Номинальный ток 16 А ... 800 А
- С нерегулируемой уставкой электромагнитного расцепителя
Ток срабатывания 400 А ... 8000 А
- Устанавливается в выключателях
TE100 ... TS800



Теплоэлектромагнитный расцепитель с регулируемой уставкой теплового расцепителя и нерегулируемой уставкой электромагнитного расцепителя

FMU

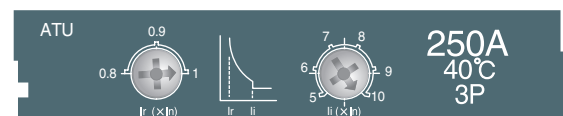
- С регулируемой уставкой теплового расцепителя
Номинальный ток 16 А ... 800 А
Регулирование: от 0.8 до $1 \times I_n$
- С нерегулируемой уставкой электромагнитного расцепителя
Ток срабатывания 400 А ... 8000 А
- Устанавливается в выключателях
TE100 ... TS800



Теплоэлектромагнитный расцепитель с регулируемыми уставками теплового и электромагнитного расцепителей

ATU

- С регулируемой уставкой теплового расцепителя
Номинальный ток 100 А ... 800 А
Регулирование: от 0.8 до $1 \times I_n$
- С регулируемой уставкой электромагнитного расцепителя
Ток срабатывания 500 А ... 8000 А
Регулирование: от 5 до $10 \times I_n$
- Устанавливается в выключателях
типоразмеров TS160 ... TS800

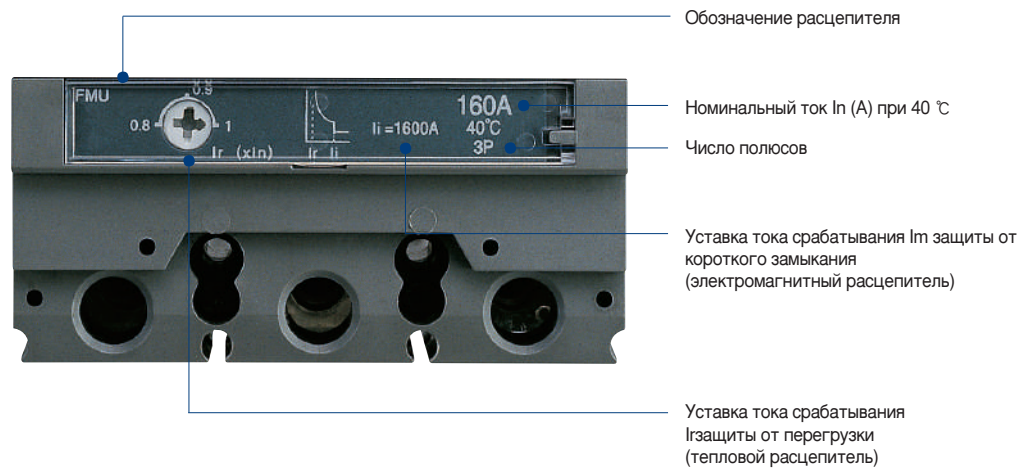


Автоматические выключатели для распределительных цепей

Susol

Теплоэлектромагнитные расцепители FTU, FMU для TE100, TD100, TE160, TD160

Настройка



TE100 FTU, TD100 FTU, TE160 FTU, TD160 FTU

- Теплоэлектромагнитный расцепитель с нерегулируемыми уставками теплового и электромагнитного расцепителей

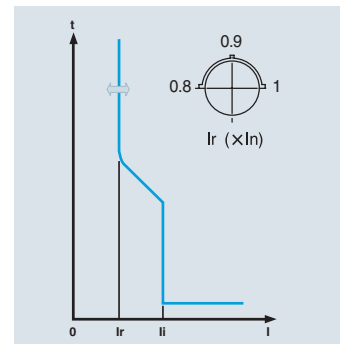


TE100 FMU, TD100 FMU, TE160 FMU, TD160 FMU

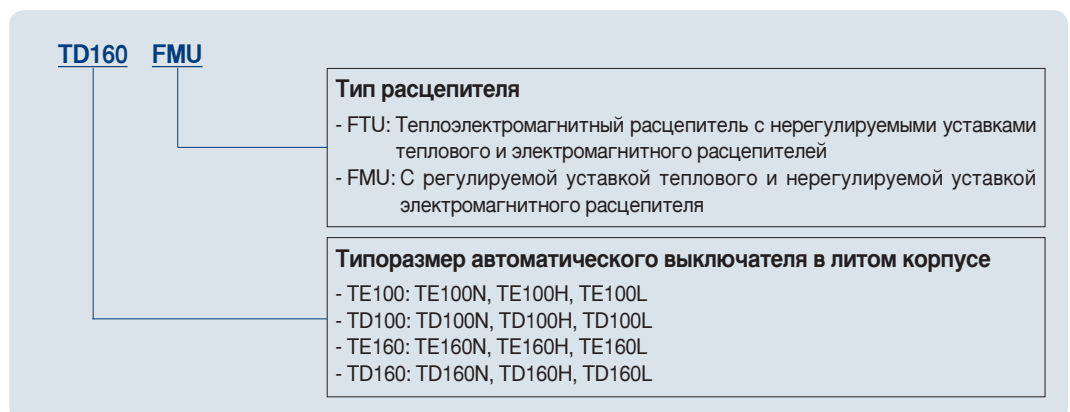
- Теплоэлектромагнитный расцепитель с регулируемой уставкой теплового расцепителя и нерегулируемой уставкой электромагнитного расцепителя



TE100 FTU, TD100 FTU, TE160 FTU, TD160 FTU



Структура условного обозначения



Автоматические выключатели для распределительных цепей

Susol

Теплоэлектромагнитные расцепители FTU, FMU для TE100, TD100, TE160, TD160

Характеристики

Теплоэлектромагнитные расцепители(FTU/FMU) ... TE100, TD100, TE160, TD160													
Номинальный ток (A)	In при 40°C	16	20	25	32	40	50	63	80	100	125	160	
	TE/TD100	●	●	●	●	●	●	●	●	●	●	-	-
	TE/TD160	-	-	-	-	-	-	-	-	-	●	●	●

Защита от перегрузки (тепловой расцепитель)

Уставка срабатывания(A) Ir	
FTU	Нерегулируемая
FMU	Регулируемая: 3 фиксированные настройки (0.8; 0.9; 1 × In)

Защита от короткого замыкания (электромагнитный расцепитель)

Уставка срабатывания(A) Im	
FTU	Нерегулируемая 400A Нерегулируемая 10 × In
FMU	Нерегулируемая 400A Нерегулируемая 10 × In

Защита нейтрального полюса

4P3T	Незащищенный нейтральный полюс
4P4T	Полностью защищенный нейтральный полюс (100% Ir)

Уставки

Защита от перегрузки (тепловой расцепитель)

Тип расцепителя	Уставка Ir	Номинальный ток расцепителя In (A)											
		16	20	25	32	40	50	63	80	100	125	160	
TE/TD100FTU	Нерегулируемая	16	20	25	32	40	50	63	80	100	-	-	
	0.8	12.8	16	20	25.6	32	40	50.4	64	80	-	-	
		0.9	14.4	18	22.5	28.8	36	45	56.7	72	90	-	-
		1	16	20	25	32	40	50	63	80	100	-	-
TE/TD160FTU	Нерегулируемая	-	-	-	-	-	-	-	-	100	125	160	
	0.8	-	-	-	-	-	-	-	-	80	100	128	
		0.9	-	-	-	-	-	-	-	90	112.5	144	
		1	-	-	-	-	-	-	-	100	125	160	

Защита от короткого замыкания (электромагнитный расцепитель)

Тип расцепителя	Уставка Ir	Уставка Im	Номинальный ток расцепителя In (A)												
			16	20	25	32	40	50	63	80	100	125	160		
TE/TD100FTU	Нерегулируемая	In × 10	400	400	400	400	400	500	630	800	1000	-	-		
	0.8 × In	Нерегулируемая	In × 10	400	400	400	400	400	500	630	800	1000	-	-	
		0.9 × In	Нерегулируемая	In × 10	400	400	400	400	400	500	630	800	1000	-	-
		1.0 × In	Нерегулируемая	In × 10	400	400	400	400	400	500	630	800	1000	-	-
TE/TD160FTU	Нерегулируемая	In × 10	-	-	-	-	-	-	-	-	1000	1250	1600		
	0.8 × In	Нерегулируемая	In × 10	-	-	-	-	-	-	-	1000	1250	1600		
		0.9 × In	Нерегулируемая	In × 10	-	-	-	-	-	-	1000	1250	1600		
		1.0 × In	Нерегулируемая	In × 10	-	-	-	-	-	-	1000	1250	1600		

Автоматические выключатели для распределительных цепей

Susol

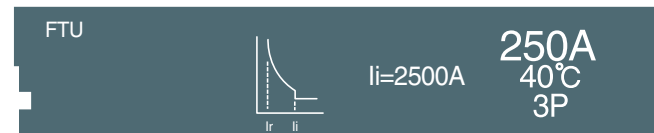
Теплоэлектромагнитные расцепители FTU, FMU для TS100, TS160, TS250 ATU для TS160, TS250

Настройка

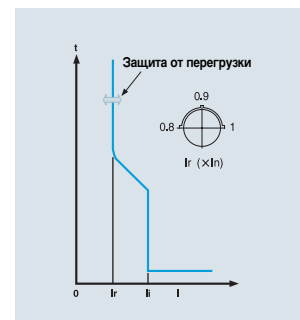


TS100 FTU, TS160 FTU, TS250 FTU

- Теплоэлектромагнитный расцепитель с нерегулируемыми уставками теплового и электромагнитного расцепителей

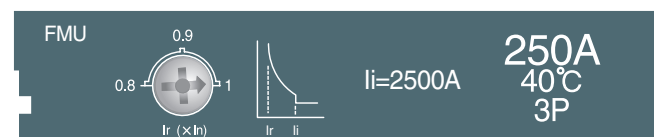


TS100 FMU, TS160 FMU, TS250 FMU

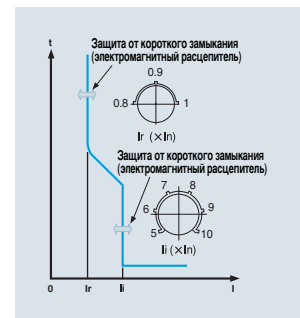


TS100 FMU, TS160 FMU, TS250 FMU

- Теплоэлектромагнитный расцепитель с регулируемой уставкой теплового расцепителя и нерегулируемой уставкой электромагнитного расцепителя

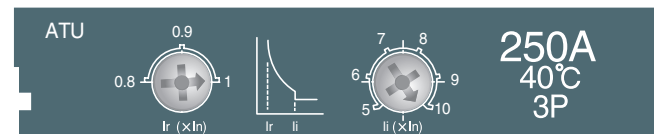


TS160 ATU, TS250 ATU



TS160 ATU, TS250 ATU

- Теплоэлектромагнитный расцепитель с регулируемыми уставками теплового и электромагнитного расцепителей



Автоматические выключатели для распределительных цепей

Susol

Теплоэлектромагнитные расцепители FTU, FMU для TS100, TS160, TS250 ATU для TS160, TS250

Характеристики

Теплоэлектромагнитные расцепители(FTU/FMU/ATU) ... TS100 - TS250										
Номинальный ток (A)	In при 40°C	40	50	63	80	100	125	160	200	250
	TS100	●	●	●	●	●	-	-	-	-
	TS160	-	-	-	-	●	●	●	-	-
	TS250	-	-	-	-	-	●	●	●	●
Защита от перегрузки (тепловой расцепитель)										
Уставка срабатывания(A) Ir										
	FTU	Нерегулируемая								
	FMU	Регулируемая: 0.8 to × In								
	ATU	Регулируемая: 0.8 to × In								
Защита от короткого замыкания (электромагнитный расцепитель)										
Уставка срабатывания(A) Im										
	FTU	Нерегулируемая 10 × In								
	FMU	Нерегулируемая 10 × In								
	ATU	Регулируемая: 5, 6, 7, 8, 9, 10 × In (6 значений уставок)								
Защита нейтрального полюса										
	4P3T	Незащищенный нейтральный полюс								
	4P4T	Полностью защищенная нейтральный полюс (100% Ir)								

Структура условного обозначения

TS250	FTU	Тип расцепителя	- FTU: С нерегулируемыми уставками теплового и электромагнитного расцепителей
		Типоразмер автоматического выключателя в литом корпусе	- TS100: TS100N, TS100H, TS100L - TS160: TS160N, TS160H, TS160L - TS250: TS250N, TS250H, TS250L
TS250	FMU	Тип расцепителя	- FMU: С регулируемой уставкой теплового и нерегулируемой уставкой электромагнитного расцепителя
		Типоразмер автоматического выключателя в литом корпусе	- TS100: TS100N, TS100H, TS100L - TS160: TS160N, TS160H, TS160L - TS250: TS250N, TS250H, TS250L
TS250	ATU	Тип расцепителя	- ATU: Теплоэлектромагнитный расцепитель с регулируемыми уставками теплового и электромагнитного расцепителей
		Типоразмер автоматического выключателя в литом корпусе	- TS160: TS160N, TS160H, TS160L - TS250: TS250N, TS250H, TS250L

Расцепитель ATU доступен в модификациях, рассчитанных на ток свыше 125А.

Автоматические выключатели для распределительных цепей

Susol

Теплоэлектромагнитные расцепители FTU, FMU для TS100, TS160, TS250 ATU для TS160, TS250

Уставки

Защита от перегрузки (тепловой расцепитель)

Тип расцепителя	Уставка I_r	Номинальный ток расцепителя I_n (A)								
		40	50	63	80	100	125	160	200	250
TS100FTU	Нерегулируемая	40	50	63	80	100	-	-	-	-
	$0.8 \times I_n$	32	40	50	64	80	-	-	-	-
	$0.9 \times I_n$	36	45	57	72	90	-	-	-	-
TS100FMU	$1.0 \times I_n$	40	50	63	80	100	-	-	-	-
	Нерегулируемая	-	-	-	-	100	125	160	-	-
	$0.8 \times I_n$	-	-	-	-	80	100	128	-	-
TS160FTU	$0.9 \times I_n$	-	-	-	-	90	113	144	-	-
	$1.0 \times I_n$	-	-	-	-	100	125	160	-	-
	$0.8 \times I_n$	-	-	-	-	-	100	128	-	-
TS160FMU	$0.9 \times I_n$	-	-	-	-	-	113	144	-	-
	$1.0 \times I_n$	-	-	-	-	-	125	160	-	-
	Нерегулируемая	-	-	-	-	-	125	160	200	250
TS160ATU	$0.8 \times I_n$	-	-	-	-	-	100	128	160	200
	$0.9 \times I_n$	-	-	-	-	-	113	144	180	225
	$1.0 \times I_n$	-	-	-	-	-	125	160	200	250
TS250FTU	Нерегулируемая	-	-	-	-	-	125	160	200	250
	$0.8 \times I_n$	-	-	-	-	-	100	128	160	200
	$0.9 \times I_n$	-	-	-	-	-	113	144	180	225
TS250FMU	$1.0 \times I_n$	-	-	-	-	-	125	160	200	250
	$0.8 \times I_n$	-	-	-	-	-	100	128	160	200
	$0.9 \times I_n$	-	-	-	-	-	113	144	180	225
TS250ATU	$1.0 \times I_n$	-	-	-	-	-	125	160	200	250

Автоматические выключатели для распределительных цепей

Susol

Теплоэлектромагнитные расцепители FTU, FMU для TS100, TS160, TS250 ATU для TS160, TS250

Уставки

Защита от короткого замыкания (электромагнитный расцепитель)

Тип расцепителя	Уставка I _r	Уставка I _m		Номинальный ток расцепителя I _n (A)								
				40	50	63	80	100	125	160	200	250
TS100FTU		Нерегулируемая	I _n × 10	400	500	630	800	1000	-	-	-	-
	0.8 × I _n	Нерегулируемая	I _n × 10	400	500	630	800	1000	-	-	-	-
	0.9 × I _n	Нерегулируемая	I _n × 10	400	500	630	800	1000	-	-	-	-
TS100FMU	1.0 × I _n	Нерегулируемая	I _n × 10	400	500	630	800	1000	-	-	-	-
		Нерегулируемая	I _n × 10	-	-	-	-	1000	1250	1600	-	-
	0.8 × I _n	Нерегулируемая	I _n × 10	-	-	-	-	1000	1250	1600	-	-
TS160FTU	0.9 × I _n	Нерегулируемая	I _n × 10	-	-	-	-	1000	1250	1600	-	-
	1.0 × I _n	Нерегулируемая	I _n × 10	-	-	-	-	1000	1250	1600	-	-
		Регулируемая	I _n × 5	-	-	-	-	-	625	800	-	-
TS160ATU	0.8 × I _n	Регулируемая	I _n × 6	-	-	-	-	-	750	960	-	-
			I _n × 7	-	-	-	-	-	875	1120	-	-
			I _n × 8	-	-	-	-	-	1000	1280	-	-
			I _n × 9	-	-	-	-	-	1125	1440	-	-
			I _n × 10	-	-	-	-	-	1250	1600	-	-
			I _n × 5	-	-	-	-	-	625	800	-	-
	0.9 × I _n	Регулируемая	I _n × 6	-	-	-	-	-	750	960	-	-
			I _n × 7	-	-	-	-	-	875	1120	-	-
			I _n × 8	-	-	-	-	-	1000	1280	-	-
			I _n × 9	-	-	-	-	-	1125	1440	-	-
			I _n × 10	-	-	-	-	-	1250	1600	-	-
			I _n × 5	-	-	-	-	-	625	800	-	-
	1.0 × I _n	Регулируемая	I _n × 6	-	-	-	-	-	750	960	-	-
			I _n × 7	-	-	-	-	-	875	1120	-	-
			I _n × 8	-	-	-	-	-	1000	1280	-	-
			I _n × 9	-	-	-	-	-	1125	1440	-	-
			I _n × 10	-	-	-	-	-	1250	1600	-	-
			I _n × 5	-	-	-	-	-	625	800	-	-
TS250FTU		Нерегулируемая	I _n × 10	-	-	-	-	-	1250	1600	2000	2500
	0.8 × I _n	Нерегулируемая	I _n × 10	-	-	-	-	-	1250	1600	2000	2500
	0.9 × I _n	Нерегулируемая	I _n × 10	-	-	-	-	-	1250	1600	2000	2500
TS250FMU	1.0 × I _n	Нерегулируемая	I _n × 10	-	-	-	-	-	1250	1600	2000	2500
		Регулируемая	I _n × 5	-	-	-	-	-	625	800	1000	1250
	0.8 × I _n	Регулируемая	I _n × 6	-	-	-	-	-	750	960	1200	1500
TS250ATU	0.8 × I _n	Регулируемая	I _n × 7	-	-	-	-	-	875	1120	1400	1750
			I _n × 8	-	-	-	-	-	1000	1280	1600	2000
			I _n × 9	-	-	-	-	-	1125	1440	1800	2250
			I _n × 10	-	-	-	-	-	1250	1600	2000	2500
			I _n × 5	-	-	-	-	-	625	800	1000	1250
			I _n × 6	-	-	-	-	-	750	960	1200	1500
	0.9 × I _n	Регулируемая	I _n × 7	-	-	-	-	-	875	1120	1400	1750
			I _n × 8	-	-	-	-	-	1000	1280	1600	2000
			I _n × 9	-	-	-	-	-	1125	1440	1800	2250
			I _n × 10	-	-	-	-	-	1250	1600	2000	2500
			I _n × 5	-	-	-	-	-	625	800	1000	1250
			I _n × 6	-	-	-	-	-	750	960	1200	1500
	1.0 × I _n	Регулируемая	I _n × 7	-	-	-	-	-	875	1120	1400	1750
			I _n × 8	-	-	-	-	-	1000	1280	1600	2000
			I _n × 9	-	-	-	-	-	1125	1440	1800	2250
			I _n × 10	-	-	-	-	-	1250	1600	2000	2500
			I _n × 5	-	-	-	-	-	625	800	1000	1250
			I _n × 6	-	-	-	-	-	750	960	1200	1500

Автоматические выключатели для распределительных цепей

Susol

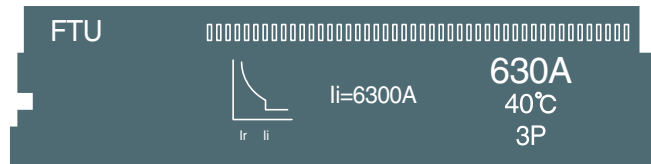
Теплоэлектромагнитные расцепители FTU, FMU, ATU для TS400, TS630

Настройка

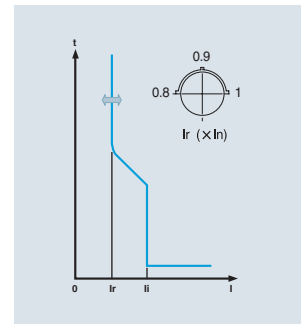


TS400 FTU, TS630 FTU

- Теплоэлектромагнитный расцепитель с нерегулируемыми уставками теплового и электромагнитного расцепителей

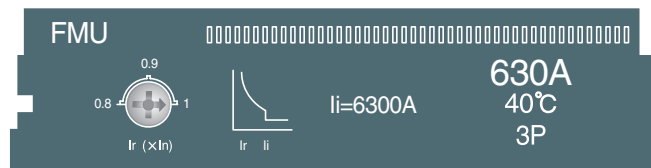


TS400 FMU, TS630 FMU

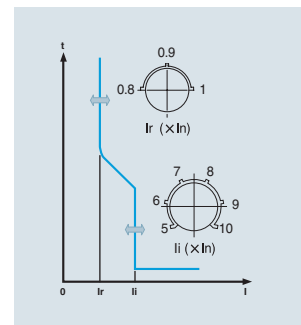


TS400 FMU, TS630 FMU

- Теплоэлектромагнитный расцепитель с регулируемой уставкой теплового расцепителя и нерегулируемой уставкой электромагнитного расцепителя

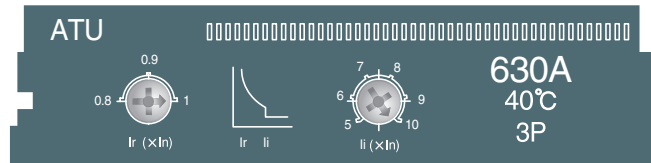


TS400 ATU, TS630 ATU



TS400 ATU, TS630 ATU

- Теплоэлектромагнитный расцепитель с регулируемыми уставками теплового и электромагнитного расцепителя



Автоматические выключатели для распределительных цепей

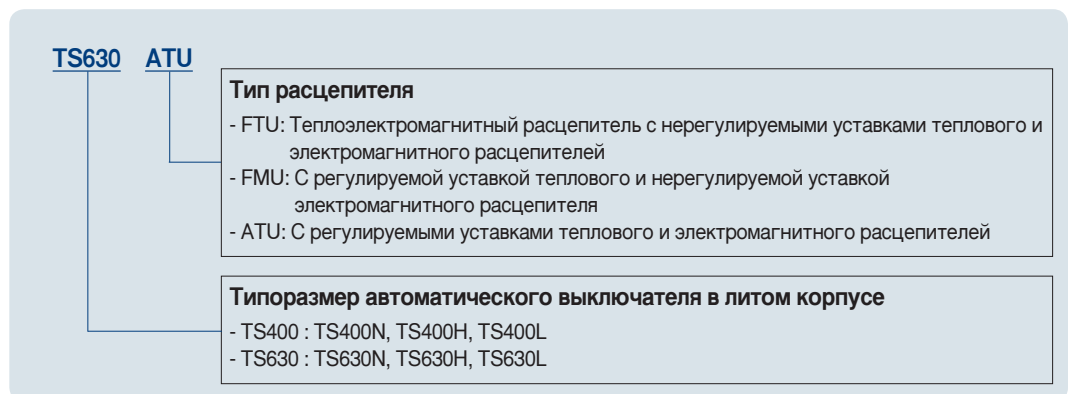
Susol

Теплоэлектромагнитные расцепители FTU, FMU, ATU для TS400, TS630

Характеристики

Теплоэлектромагнитные расцепители(FTU/FMU/ATU) ... TS400 - TS630					
Номинальный ток (А)	In при 40°C	300	400	500	630
	TS400	●	●	-	-
	TS630	-	-	●	●
Защита от перегрузки (тепловой расцепитель)					
Уставка срабатывания(A) Ir					
	FTU	In=Ir (Нерегулируемая)			
	FMU	Регулируемая: 3 фиксированные настройки (0,8; 0,9; 1 × In)			
	ATU	Регулируемая: 3 фиксированные настройки (0,8; 0,9; 1 × In)			
Защита от короткого замыкания (электромагнитный расцепитель)					
Уставка срабатывания(A) Im					
	FTU	Нерегулируемая 10 × In			
	FMU	Нерегулируемая 10 × In			
	ATU	Регулируемая: 5, 6, 7, 8, 9,10 × In(6 значений уставок)			
Защита нейтрального полюса					
	4P3T	Незащищенный нейтральный полюс			
	4P4T	Полностью защищенный нейтральный полюс (100% Ir)			

Структура условного обозначения



Автоматические выключатели для распределительных цепей

Susol

Теплоэлектромагнитные расцепители FTU, FMU, ATU для TS400, TS630

Уставки

Защита от перегрузки (тепловой расцепитель)

Тип расцепителя	Уставка I_r	Номинальный ток расцепителя I_n (A)			
		300	400	500	630
TS400FTU	Нерегулируемая	300	400	-	-
	0.8	240	320	-	-
	0.9	270	360	-	-
TS400FMU	1	300	400	-	-
	0.8	240	320	-	-
	0.9	270	360	-	-
TS400ATU	1	300	400	-	-
	0.8	240	320	-	-
	0.9	270	360	-	-
TS630FTU	Нерегулируемая	-	-	500	630
	0.8	-	-	400	504
	0.9	-	-	450	567
TS630FMU	1	-	-	500	630
	0.8	-	-	400	504
	0.9	-	-	450	567
TS630ATU	1	-	-	500	630

Автоматические выключатели для распределительных цепей

Susol

Теплоэлектромагнитные расцепители FTU, FMU, ATU для TS400, TS630

Уставки

Защита от короткого замыкания (электромагнитный расцепитель)

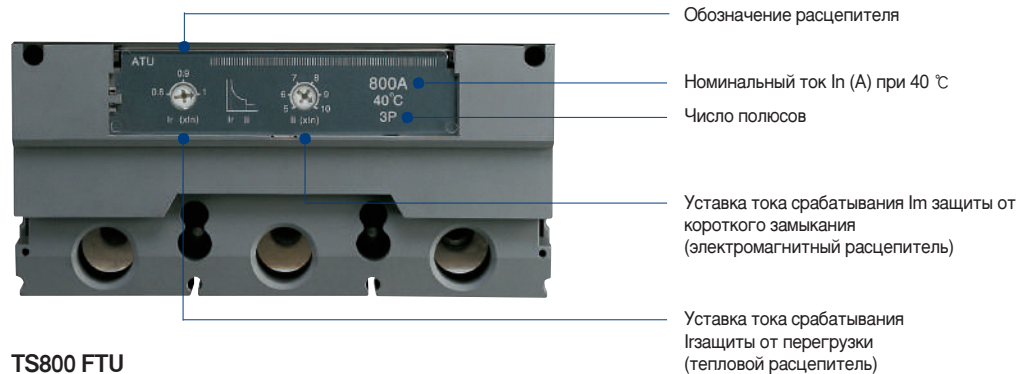
Тип расцепителя	Уставка I_r	Уставка I_m		Номинальный ток расцепителя I_n (A)			
				300	400	500	630
TS400FTU		Нерегулируемая	$I_n \times 10$	3000	4000	-	-
	0.8 × I_n	Нерегулируемая	$I_n \times 10$	3000	4000	-	-
		Нерегулируемая	$I_n \times 10$	3000	4000	-	-
TS400FMU	0.9 × I_n	Нерегулируемая	$I_n \times 10$	3000	4000	-	-
	1.0 × I_n	Нерегулируемая	$I_n \times 10$	3000	4000	-	-
		Регулируемая	$I_n \times 5$	1500	2000	-	-
TS400ATU	0.8 × I_n	Регулируемая	$I_n \times 6$	1800	2400	-	-
			$I_n \times 7$	2100	2800	-	-
			$I_n \times 8$	2400	3200	-	-
			$I_n \times 9$	2700	3600	-	-
			$I_n \times 10$	3000	4000	-	-
			$I_n \times 10$	3000	4000	-	-
	0.9 × I_n	Регулируемая	$I_n \times 5$	1500	2000	-	-
			$I_n \times 6$	1800	2400	-	-
			$I_n \times 7$	2100	2800	-	-
			$I_n \times 8$	2400	3200	-	-
			$I_n \times 9$	2700	3600	-	-
	1.0 × I_n	Регулируемая	$I_n \times 10$	3000	4000	-	-
			$I_n \times 5$	1500	2000	-	-
			$I_n \times 6$	1800	2400	-	-
			$I_n \times 7$	2100	2800	-	-
$I_n \times 8$			2400	3200	-	-	
TS630FTU		Нерегулируемая	$I_n \times 10$	-	-	5000	6300
	0.8 × I_n	Нерегулируемая	$I_n \times 10$	-	-	5000	6300
		Нерегулируемая	$I_n \times 10$	-	-	5000	6300
TS630FMU	0.9 × I_n	Нерегулируемая	$I_n \times 10$	-	-	5000	6300
	1.0 × I_n	Нерегулируемая	$I_n \times 10$	-	-	5000	6300
		Регулируемая	$I_n \times 5$	-	-	2500	3150
TS630ATU	0.8 × I_n	Регулируемая	$I_n \times 6$	-	-	3000	3780
			$I_n \times 7$	-	-	3500	4410
			$I_n \times 8$	-	-	4000	5040
			$I_n \times 9$	-	-	4500	5670
			$I_n \times 10$	-	-	5000	6300
			$I_n \times 10$	-	-	5000	6300
	0.9 × I_n	Регулируемая	$I_n \times 5$	-	-	2500	3150
			$I_n \times 6$	-	-	3000	3780
			$I_n \times 7$	-	-	3500	4410
			$I_n \times 8$	-	-	4000	5040
			$I_n \times 9$	-	-	4500	5670
	1.0 × I_n	Регулируемая	$I_n \times 10$	-	-	5000	6300
			$I_n \times 5$	-	-	2500	3150
			$I_n \times 6$	-	-	3000	3780
			$I_n \times 7$	-	-	3500	4410
$I_n \times 8$			-	-	4000	5040	

Автоматические выключатели для распределительных цепей

Susol

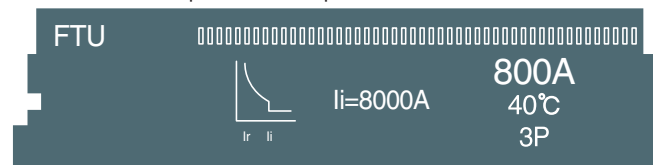
Теплоэлектромагнитные расцепители FTU, FMU, ATU для TS800

Настройка

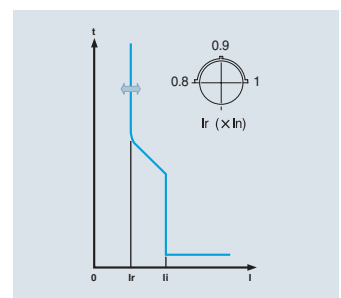


TS800 FTU

- Теплоэлектромагнитный расцепитель с нерегулируемыми уставками теплового и электромагнитного расцепителей

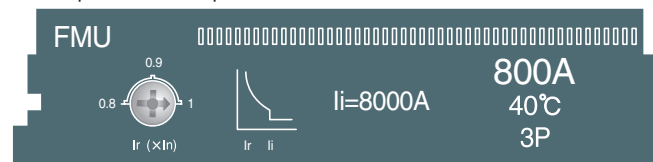


TS800 FMU

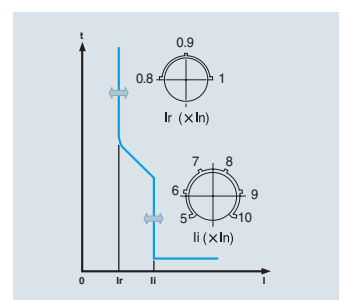


TS800 FMU

- Теплоэлектромагнитный расцепитель с регулируемой уставкой теплового расцепителя и нерегулируемой уставкой электромагнитного расцепителя

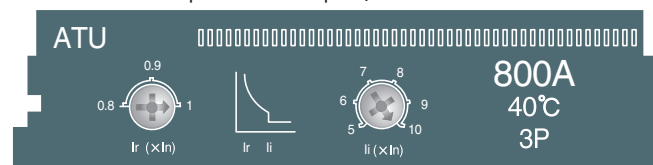


TS800 ATU



TS800 ATU

- Теплоэлектромагнитный расцепитель с регулируемыми уставками теплового и электромагнитного расцепителя



Структура условного обозначения

TS800	ATU	<p>Тип расцепителя</p> <ul style="list-style-type: none"> - FTU: Теплоэлектромагнитный расцепитель с нерегулируемыми уставками теплового и электромагнитного расцепителей - FMU: С регулируемой уставкой теплового и нерегулируемой уставкой электромагнитного расцепителя - ATU: С регулируемыеми уставками теплового и электромагнитного расцепителей
		<p>Типоразмер автоматического выключателя в литом корпусе</p> <ul style="list-style-type: none"> - TS800 : TS800N, TS800H, TS800L

Автоматические выключатели для распределительных цепей

Susol

Теплоэлектромагнитные расцепители FTU, FMU, ATU для TS800

Характеристики

Теплоэлектромагнитные расцепители(FTU/FMU/ATU) ... TS800			
Номинальный ток (А)	ln при 40°С	700 (1)	800
	TS800	●	●

Защита от перегрузки (тепловой расцепитель)		
Уставка срабатывания(А) Ir		
	FTU	Нерегулируемая
	FMU	Регулируемая: 0,8, 0,9, 1 × ln (3 значений уставок)
	ATU	Регулируемая: 0,8, 0,9, 1 × ln (3 значений уставок)

Примечание: доступно только для TS800FTU.

Защита от короткого замыкания (электромагнитный расцепитель)		
Уставка срабатывания(А) Im		
	FTU	Нерегулируемая 10 × ln
	FMU	Нерегулируемая 10 × ln
	ATU	Регулируемая: 5, 6, 7, 8, 9, 10 × ln (6 значений уставок)

Защита нейтрального полюса		
	4P3T	Незащищенный нейтральный полюс
	4P4T	Полностью защищенный нейтральный полюс (100% Ir)

Уставки

Защита от перегрузки (тепловой расцепитель)

Тип расцепителя	
TS800FTU	
TS800FMU	
TS800ATU	

Уставка Ir	Номинальный ток расцепителя ln (А)	
	700	800
Нерегулируемая	700	800
0,8	-	640
0,9	-	720
1	-	800
0,8	-	640
0,9	-	720
1	-	800

Защита от короткого замыкания (теплоэлектромагнитный расцепитель)

Тип расцепителя	
TS800FTU	
TS800FMU	
TS800ATU	

Уставка current, Ir	Уставка current, Im	Номинальный ток расцепителя ln (А)		
		700	800	
	Нерегулируемая	ln × 10	7000	8000
0,8 × ln	Нерегулируемая	ln × 10	-	8000
		ln × 10	-	8000
		ln × 10	-	8000
0,8 × ln	Регулируемая	ln × 5	-	4000
		ln × 6	-	4800
		ln × 7	-	5600
		ln × 8	-	6400
		ln × 9	-	7200
		ln × 10	-	8000
0,9 × ln	Регулируемая	ln × 5	-	4000
		ln × 6	-	4800
		ln × 7	-	5600
		ln × 8	-	6400
		ln × 9	-	7200
		ln × 10	-	8000
1,0 × ln	Регулируемая	ln × 5	-	4000
		ln × 6	-	4800
		ln × 7	-	5600
		ln × 8	-	6400
		ln × 9	-	7200
		ln × 10	-	8000

Автоматические выключатели для распределительных цепей

Susol

Обзор электронных расцепителей (стандартного типа)

Типы: ETS23, ETS33, ETS43

Только для автоматических выключателей в корпусах трех типоразмеров: 250AF, 630AF, 800AF

Расцепители могут устанавливаться в автоматические выключатели с отключающей способностью N, H, L типоразмеров от TS100 до TS800.

В расцепителе есть разъем для тестирования (от 30 до 100 mA переменного или постоянного тока).

Защита:

- От перегрузки
- От короткого замыкания

Номинальный ток

Номинальный ток In (A)	40
	80
	160
	250
	400
	630
	800
Пригоден для	

Расцепители					
ETS23		ETS33		ETS43	
●	●	●	-	-	-
●	●	●	-	-	-
-	●	●	●	●	-
-	-	●	●	●	-
-	-	-	●	●	-
-	-	-	-	●	●
-	-	-	-	-	●
TS100 N/H/L	TS160 N/H/L	TS250 N/H/L	TS400 N/H/L	TS630 N/H/L	TS800 N/H/L

Уставка Ir (A)

ETS	16	32	40	64	80	100	160	250	320	400	630	800
ETS23 для TS100N/H/L												
ETS23 для TS160N/H/L												
ETS23 для TS250N/H/L												
ETS33 для TS400N/H/L												
ETS33 для TS630N/H/L												
ETS43 для TS800N/H/L												

ETS	16	32	40	64	80	100	160	250	320	400	630	800
ETS23 для TS100N/H/L												
ETS23 для TS160N/H/L												
ETS23 для TS250N/H/L												
ETS33 для TS400N/H/L												
ETS33 для TS630N/H/L												
ETS43 для TS800N/H/L												

Уставки

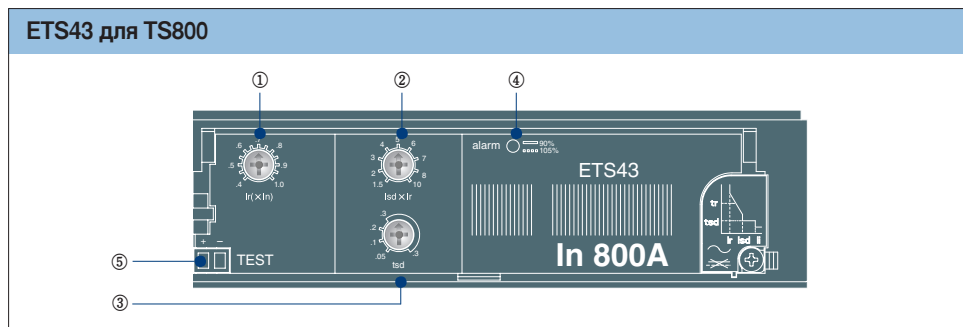
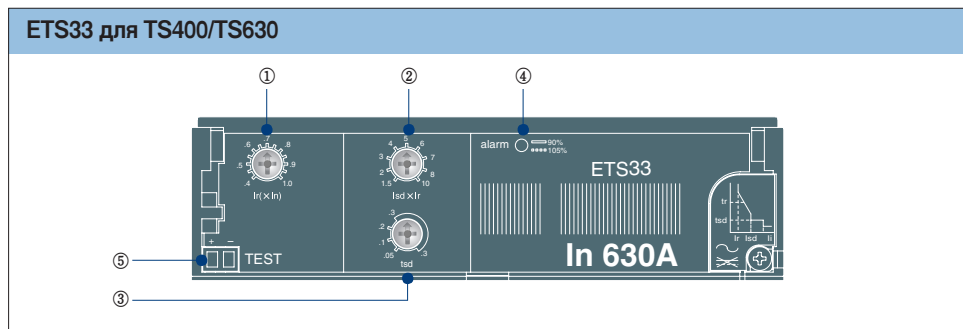
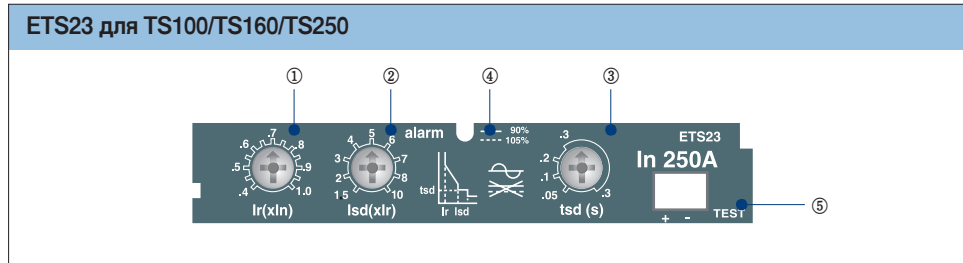
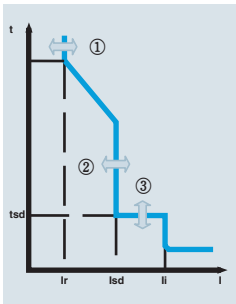
Защита от перегрузки (с длительной задержкой срабатывания)	
Уставка Ir (A)	0,4, 0,45, 0,5, 0,55, 0,6, 0,65, 0,7, 0,75, 0,8, 0,85, 0,9, 0,95, $1,0 \times I_n$, 13 значений уставок
Время срабатывания (s)	Нерегулируемое при $6 \times I_r$, точность срабатывания $\pm 20\%$
Защита от короткого замыкания (с кратковременной задержкой срабатывания)	
Уставка I _{sd} (A)	Регулируемая: 1,5, 2, 3, 4, 5, 6, 7, 8, $10 \times I_r$, 9 значений уставок, точность срабатывания $\pm 15\%$
Задержка срабатывания (ms)	Регулируемая: 50, 100, 200, 300, 4 значений уставок, точность срабатывания $\pm 20\%$
Защита от короткого замыкания (мгновенная)	
Уставка I _i (A)	Нерегулируемое при $11 \times I_n$

Автоматические выключатели для распределительных цепей

Susol

Обзор электронных расцепителей (стандартного типа)

- ① Регулятор настройки уставки защиты от перегрузки (I_r)
- ② Регулятор настройки уставки защиты от короткого замыкания (I_{sd})
- ③ Регулятор настройки задержки срабатывания (t_{sd})
- ④ Светодиодный индикатор возможности срабатывания автоматического выключателя
90% I_r : непрерывное свечение, 105% I_r и более: мигание
- ⑤ Разъем для тестирования



Автоматические выключатели для распределительных цепей

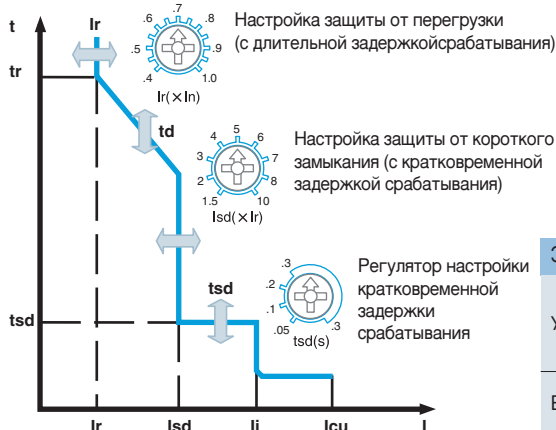
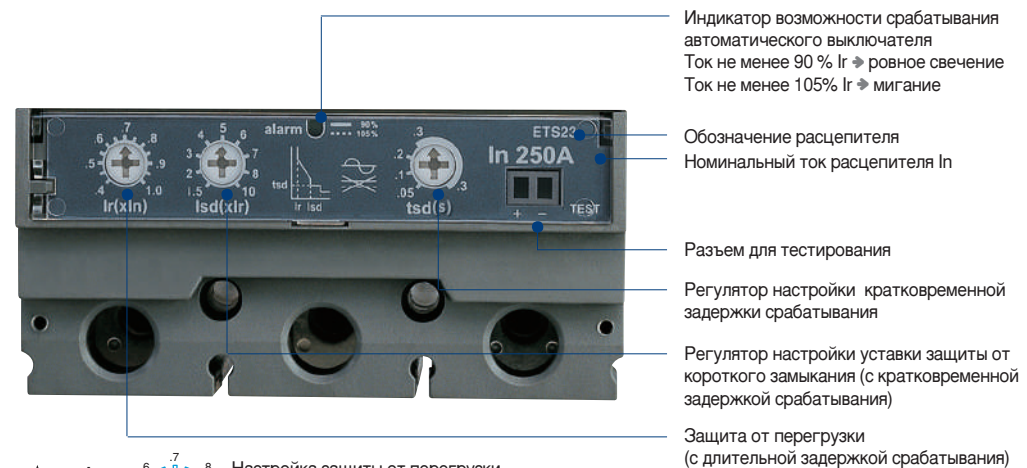
Susol

Электронные расцепители (стандартные)

ETS23 для TS100, TS160, TS250

Настройка

Электронные расцепители ETS23 для автоматических выключателей TS100, TS160, TS250



Защита от перегрузки (с длительной задержкой срабатывания)	
Уставка I_r (A),	I_r 0.4, 0.45, 0.5, 0.55, 0.6, 0.65, 0.7, 0.75, 0.8, 0.85, 0.9, 0.95, $1.0 \times I_n$ 13 значений уставок
Время срабатывания (s)	Нерегулируемое при $6 \times I_r$, точность срабатывания $\pm 20\%$

Защита от короткого замыкания (с кратковременной задержкой срабатывания)						
Уставка I_{sd} (A),	$1.5, 2, 3, 4, 5, 6, 7, 8, 10 \times I_r$ 9 значений уставок, точность срабатывания $\pm 15\%$					
Задержка срабатывания (tsd)	Заданное врем (ms)	50	100	200	300	4 значений уставок
	Время срабатывания (ms)	$30 < t \leq 70$	$70 < t \leq 140$	$140 < t \leq 240$	$240 < t \leq 350$	

Защита от короткого замыкания (мгновенная)	
Уставка I_i (A)	Нерегулируемое при $11 \times I_n$

Структура условного обозначения

ETS 23 In250A

Типоразмер расцепителя - 23 для TS100, TS160, TS250 - 33 для TS400, TS630 - 43 для TS800	Номинальный ток I_n - 40, 80A для TS100 - 40, 80, 160A для TS160 - 40, 80, 160, 250A для TS250
Тип расцепителя - ETS: стандартный электронный	

Автоматические выключатели для распределительных цепей

Susol

Электронные расцепители (стандартные) ETS23 для TS100, TS160, TS250

Уставка I_r (A)

Стандартный электронный расцепитель ETS23

Расцепитель

для TS100

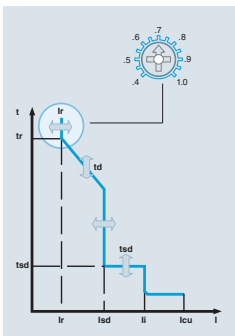
для TS160

для TS250

	16	32	40	64	80	100	160	250	320	400	630	800
для TS100												
для TS160												
для TS250												

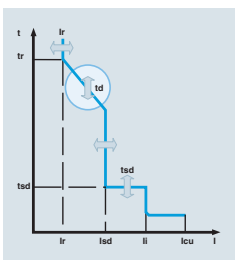
Уставки

Защита от перегрузки (с длительной задержкой срабатывания)



Автоматический выключатель	TS100		TS160			TS250			
Номинальный ток расцепителя I_n (A)	40	80	40	80	160	40	80	160	250
Значение, задаваемое регулятором настройки	Уставка защиты от перегрузки $I_r = \text{Значение, задаваемое регулятором настройки (от 0.4 до 1)} \times I_n$								
0.4	16	32	16	32	64	16	32	64	100
0.45	18	36	18	36	72	18	36	72	113
0.5	20	40	20	40	80	20	40	80	125
0.55	22	44	22	44	88	22	44	88	138
0.6	24	48	24	48	96	24	48	96	150
0.65	26	52	26	52	104	26	52	104	163
0.7	28	56	28	56	112	28	56	112	175
0.75	30	60	30	60	120	30	60	120	188
0.8	32	64	32	64	128	32	64	128	200
0.85	34	68	34	68	136	34	68	136	213
0.9	36	72	36	72	144	36	72	144	225
0.95	38	76	38	76	152	38	76	152	238
1	40	80	40	80	160	40	80	160	250

Значение длительной задержки срабатывания t_d (sec)



Время срабатывания (s)	Нерегулируемое при $6 \times I_r$ точность срабатывания $\pm 20\%$
------------------------	---

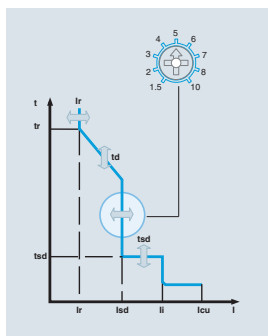
Автоматические выключатели для распределительных цепей

Susol

Электронные расцепители (стандартные) ETS23 для TS100, TS160, TS250

Уставки

Защита от короткого замыкания (с кратковременной задержкой срабатывания)



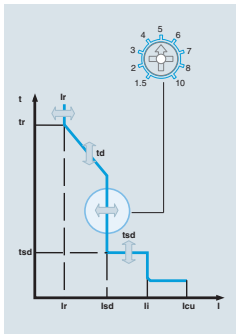
Автоматический выключатель	TS100		TS160			TS250			
Номинальный ток расцепителя In (A)	40	80	40	80	160	40	80	160	250
Значение, задаваемое регулятором настройки	Уставка защиты от перегрузки Ir = Значение, задаваемое регулятором настройки (от 1.5 до 10) × In								
0.4	24	48	24	48	96	24	48	96	150
0.45	27	54	27	54	108	27	54	108	169
0.5	30	60	30	60	120	30	60	120	188
0.55	33	66	33	66	132	33	66	132	206
0.6	36	72	36	72	144	36	72	144	225
0.65	39	78	39	78	156	39	78	156	244
0.7	42	84	42	84	168	42	84	168	263
0.75	45	90	45	90	180	45	90	180	281
0.8	48	96	48	96	192	48	96	192	300
0.85	51	102	51	102	204	51	102	204	319
0.9	54	108	54	108	216	54	108	216	338
0.95	57	114	57	114	228	57	114	228	356
1	60	120	60	120	240	60	120	240	375
0.4	32	64	32	64	128	32	64	128	200
0.45	36	72	36	72	144	36	72	144	225
0.5	40	80	40	80	160	40	80	160	250
0.55	44	88	44	88	176	44	88	176	275
0.6	48	96	48	96	192	48	96	192	300
0.65	52	104	52	104	208	52	104	208	325
0.7	56	112	56	112	224	56	112	224	350
0.75	60	120	60	120	240	60	120	240	375
0.8	64	128	64	128	256	64	128	256	400
0.85	68	136	68	136	272	68	136	272	425
0.9	72	144	72	144	288	72	144	288	450
0.95	76	152	76	152	304	76	152	304	475
1	80	160	80	160	320	80	160	320	500
0.4	48	96	48	96	192	48	96	192	300
0.45	54	108	54	108	216	54	108	216	338
0.5	60	120	60	120	240	60	120	240	375
0.55	66	132	66	132	264	66	132	264	413
0.6	72	144	72	144	288	72	144	288	450
0.65	78	156	78	156	312	78	156	312	488
0.7	84	168	84	168	336	84	168	336	525
0.75	90	180	90	180	360	90	180	360	563
0.8	96	192	96	192	384	96	192	384	600
0.85	102	204	102	204	408	102	204	408	638
0.9	108	216	108	216	432	108	216	432	675
0.95	114	228	114	228	456	114	228	456	713
1	120	240	120	240	480	120	240	480	750

Автоматические выключатели для распределительных цепей

Susol

Электронные расцепители (стандартные)

ETS23 для TS100, TS160, TS250



Автоматический выключатель	TS100		TS160			TS250			
Номинальный ток расцепителя I_n (A)	40	80	40	80	160	40	80	160	250
Значение, задаваемое регулятором настройки	Уставка защиты от перегрузки $I_r =$ Значение, задаваемое регулятором настройки (от 1.5 до 10) $\times I_n$								
	0.4	64	128	64	128	256	64	128	256
0.45	72	144	72	144	288	72	144	288	450
0.5	80	160	80	160	320	80	160	320	500
0.55	88	176	88	176	352	88	176	352	550
0.6	96	192	96	192	384	96	192	384	600
0.65	104	208	104	208	416	104	208	416	650
0.7	112	224	112	224	448	112	224	448	700
0.75	120	240	120	240	480	120	240	480	750
0.8	128	256	128	256	512	128	256	512	800
0.85	136	272	136	272	544	136	272	544	850
0.9	144	288	144	288	576	144	288	576	900
0.95	152	304	152	304	608	152	304	608	950
1	160	320	160	320	640	160	320	640	1000
0.4	80	160	80	160	320	80	160	320	500
0.45	90	180	90	180	360	90	180	360	563
0.5	100	200	100	200	400	100	200	400	625
0.55	110	220	110	220	440	110	220	440	688
0.6	120	240	120	240	480	120	240	480	750
0.65	130	260	130	260	520	130	260	520	813
0.7	140	280	140	280	560	140	280	560	875
0.75	150	300	150	300	600	150	300	600	938
0.8	160	320	160	320	640	160	320	640	1000
0.85	170	340	170	340	680	170	340	680	1063
0.9	180	360	180	360	720	180	360	720	1125
0.95	190	380	190	380	760	190	380	760	1188
1	200	400	200	400	800	200	400	800	1250
0.4	96	192	96	192	384	96	192	384	600
0.45	108	216	108	216	432	108	216	432	675
0.5	120	240	120	240	480	120	240	480	750
0.55	132	264	132	264	528	132	264	528	825
0.6	144	288	144	288	576	144	288	576	900
0.65	156	312	156	312	624	156	312	624	975
0.7	168	336	168	336	672	168	336	672	1050
0.75	180	360	180	360	720	180	360	720	1125
0.8	192	384	192	384	768	192	384	768	1200
0.85	204	408	204	408	816	204	408	816	1275
0.9	216	432	216	432	864	216	432	864	1350
0.95	228	456	228	456	912	228	456	912	1425
1	240	480	240	480	960	240	480	960	1500

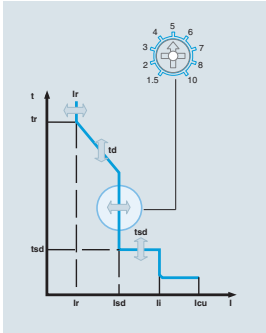
Автоматические выключатели для распределительных цепей

Susol

Электронные расцепители (стандартные) ETS23 для TS100, TS160, TS250

Уставки

Защита от короткого замыкания (с кратковременной задержкой срабатывания)



Автоматический выключатель	TS100		TS160			TS250			
Номинальный ток расцепителя In (A)	40	80	40	80	160	40	80	160	250
Значение, задаваемое регулятором настройки	Уставка защиты от перегрузки Ir = Значение, задаваемое регулятором настройки (от 1.5 до 10) × In								
0.4	112	224	112	224	448	112	224	448	700
0.45	126	252	126	252	504	126	252	504	788
0.5	140	280	140	280	560	140	280	560	875
0.55	154	308	154	308	616	154	308	616	963
0.6	168	336	168	336	672	168	336	672	1050
0.65	182	364	182	364	728	182	364	728	1138
0.7	196	392	196	392	784	196	392	784	1225
0.75	210	420	210	420	840	210	420	840	1313
0.8	224	448	224	448	896	224	448	896	1400
0.85	238	476	238	476	952	238	476	952	1488
0.9	252	504	252	504	1008	252	504	1008	1575
0.95	266	532	266	532	1064	266	532	1064	1663
1	280	560	280	560	1120	280	560	1120	1750
0.4	128	256	128	256	512	128	256	512	800
0.45	144	288	144	288	576	144	288	576	900
0.5	160	320	160	320	640	160	320	640	1000
0.55	176	352	176	352	704	176	352	704	1100
0.6	192	384	192	384	768	192	384	768	1200
0.65	208	416	208	416	832	208	416	832	1300
0.7	224	448	224	448	896	224	448	896	1400
0.75	240	480	240	480	960	240	480	960	1500
0.8	256	512	256	512	1024	256	512	1024	1600
0.85	272	544	272	544	1088	272	544	1088	1700
0.9	288	576	288	576	1152	288	576	1152	1800
0.95	304	608	304	608	1216	304	608	1216	1900
1	320	640	320	640	1280	320	640	1280	2000
0.4	160	320	160	320	640	160	320	640	1000
0.45	180	360	180	360	720	180	360	720	1125
0.5	200	400	200	400	800	200	400	800	1250
0.55	220	440	220	440	880	220	440	880	1375
0.6	240	480	240	480	960	240	480	960	1500
0.65	260	520	260	520	1040	260	520	1040	1625
0.7	280	560	280	560	1120	280	560	1120	1750
0.75	300	600	300	600	1200	300	600	1200	1875
0.8	320	640	320	640	1280	320	640	1280	2000
0.85	340	680	340	680	1360	340	680	1360	2125
0.9	360	720	360	720	1440	360	720	1440	2250
0.95	380	760	380	760	1520	380	760	1520	2375
1	400	800	400	800	1600	400	800	1600	2500

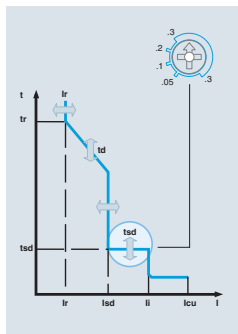
Автоматические выключатели для распределительных цепей

Susol

Электронные расцепители (стандартные) ETS23 для TS100, TS160, TS250

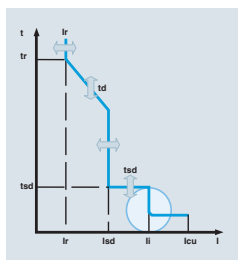
Уставки

Значение кратковременной задержки срабатывания t_{sd} (ms)



Задержка срабатывания (t_{sd})	Заданное время (ms)	50	100	200	300	4 значений уставок
	Время срабатывания (ms)	$30 < t \leq 70$	$70 < t \leq 140$	$140 < t \leq 240$	$240 < t \leq 350$	

Защита от короткого замыкания (мгновенная), I_i (A)



Уставка I_{sd} (A), I_i	Нерегулируемое при $11 \times I_n$
-----------------------------	------------------------------------

Автоматические выключатели для распределительных цепей

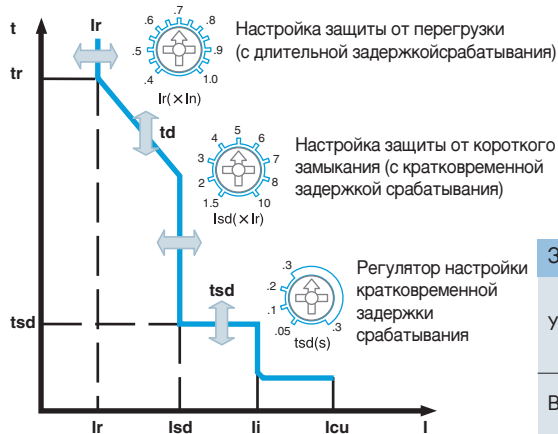
Susol

Электронные расцепители (стандартные)

ETS33 для TS400, TS630

Настройка

Электронные расцепители, ETS33 для MCCBs TS400 & TS630



Защита от перегрузки (с длительной задержкой срабатывания)	
Уставка I_r (A),	I_r 0.4, 0.45, 0.5, 0.55, 0.6, 0.65, 0.7, 0.75, 0.8, 0.85, 0.9, 0.95, 1.0 × I_n 13 значений уставок
Время срабатывания (s)	Нерегулируемое при $6 \times I_r$, точность срабатывания ±20%

Защита от короткого замыкания (с кратковременной задержкой срабатывания)						
Уставка I_{sd} (A)	1.5, 2, 3, 4, 5, 6, 7, 8, 10 × I_r 9 значений уставок, точность срабатывания ±15%					
Задержка срабатывания (t_{sd})	Заданное время (ms)	50	100	200	300	4 значений уставок
	Время срабатывания (ms)	$30 < t \leq 70$	$70 < t \leq 140$	$140 < t \leq 240$	$240 < t \leq 350$	

Защита от короткого замыкания (мгновенная)	
Уставка I_i (A)	Нерегулируемое при $11 \times I_n$

Структура условного обозначения

ETS 33 In630A

Типоразмер расцепителя - 23 для TS100, TS160, TS250 - 33 для TS400, TS630 - 43 для TS800	Номинальный ток I_n - 160, 250, 400A для TS400 - 160, 250, 400, 630A для TS630
Тип расцепителя - ETS: стандартный электронный	

Автоматические выключатели для распределительных цепей

Susol

Электронные расцепители (стандартные) ETS33 для TS400, TS630

Уставка I_r (A)

Стандартный электронный расцепитель ETS33

Расцепитель

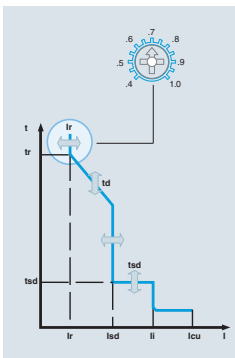
для TS400

для TS630

	16	32	40	64	80	100	160	250	320	400	630	800

Уставки

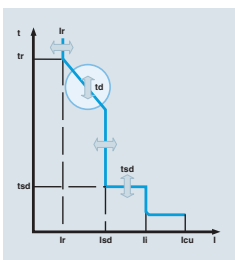
Защита от перегрузки (с длительной задержкой срабатывания)



Автоматический выключатель	TS400			TS630			
Номинальный ток расцепителя I_n (A)	160	250	400	160	250	400	630

Значение, задаваемое регулятором настройки	Уставка защиты от перегрузки $I_r = \text{Значение, задаваемое регулятором настройки (от 0.4 до 1)} \times I_n$						
0.4	64	100	160	64	100	160	252
0.45	72	113	180	72	113	180	284
0.5	80	125	200	80	125	200	315
0.55	88	138	220	88	138	220	347
0.6	96	150	240	96	150	240	378
0.65	104	163	260	104	163	260	410
0.7	112	175	280	112	175	280	441
0.75	120	188	300	120	188	300	473
0.8	128	200	320	128	200	320	504
0.85	136	213	340	136	213	340	536
0.9	144	225	360	144	225	360	567
0.95	152	238	380	152	238	380	599
1	160	250	400	160	250	400	630

Значение длительной задержки срабатывания t_d (sec)



Время срабатывания (s)	Нерегулируемое при $6 \times I_r$ точность срабатывания $\pm 20\%$
------------------------	---

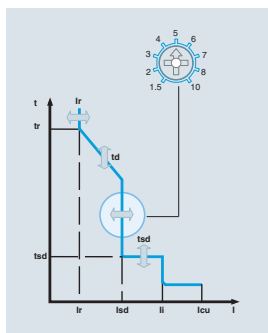
Автоматические выключатели для распределительных цепей

Susol

Электронные расцепители (стандартные) ETS33 для TS400, TS630

Уставки

Защита от короткого замыкания (с кратковременной задержкой срабатывания)



Автоматический выключатель	TS400			TS630			
Номинальный ток расцепителя In (A)	160	250	400	160	250	400	630
Значение, задаваемое регулятором настройки	Уставка защиты от перегрузки Ir = Значение, задаваемое регулятором настройки (от 1.5 до 10) × In						
0.4	96	150	240	96	150	240	378
0.45	108	169	270	108	169	270	425
0.5	120	188	300	120	188	300	473
0.55	132	206	330	132	206	330	520
0.6	144	225	360	144	225	360	567
0.65	156	244	390	156	244	390	614
0.7	168	263	420	168	263	420	662
0.75	180	281	450	180	281	450	709
0.8	192	300	480	192	300	480	756
0.85	204	319	510	204	319	510	803
0.9	216	338	540	216	338	540	851
0.95	228	356	570	228	356	570	898
1	240	375	600	240	375	600	945
0.4	128	200	320	128	200	320	504
0.45	144	225	360	144	225	360	567
0.5	160	250	400	160	250	400	630
0.55	176	275	440	176	275	440	693
0.6	192	300	480	192	300	480	756
0.65	208	325	520	208	325	520	819
0.7	224	350	560	224	350	560	882
0.75	240	375	600	240	375	600	945
0.8	256	400	640	256	400	640	1008
0.85	272	425	680	272	425	680	1071
0.9	288	450	720	288	450	720	1134
0.95	304	475	760	304	475	760	1197
1	320	500	800	320	500	800	1260
0.4	192	300	480	192	300	480	756
0.45	216	338	540	216	338	540	851
0.5	240	375	600	240	375	600	945
0.55	264	413	660	264	413	660	1040
0.6	288	450	720	288	450	720	1134
0.65	312	488	780	312	488	780	1229
0.7	336	525	840	336	525	840	1323
0.75	360	563	900	360	563	900	1418
0.8	384	600	960	384	600	960	1512
0.85	408	638	1020	408	638	1020	1607
0.9	432	675	1080	432	675	1080	1701
0.95	456	713	1140	456	713	1140	1795
1	480	750	1200	480	750	1200	1890

Автоматические выключатели для распределительных цепей

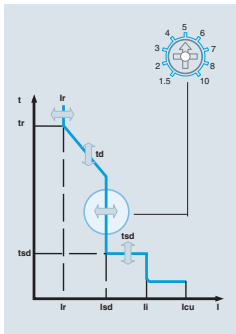
Susol

Электронные расцепители (стандартные)

ETS33 для TS400, TS630

Уставки

Защита от короткого замыкания (с кратковременной задержкой срабатывания)



Автоматический выключатель	TS400			TS630			
Номинальный ток расцепителя In (A)	160	250	400	160	250	400	630
Значение, задаваемое регулятором настройки	Уставка защиты от перегрузки Ir = Значение, задаваемое регулятором настройки (от 1.5 до 10) × In						
0.4	256	400	640	256	400	640	1008
0.45	288	450	720	288	450	720	1134
0.5	320	500	800	320	500	800	1260
0.55	352	550	880	352	550	880	1386
0.6	384	600	960	384	600	960	1512
0.65	416	650	1040	416	650	1040	1638
0.7	448	700	1120	448	700	1120	1764
0.75	480	750	1200	480	750	1200	1890
0.8	512	800	1280	512	800	1280	2016
0.85	544	850	1360	544	850	1360	2142
0.9	576	900	1440	576	900	1440	2268
0.95	608	950	1520	608	950	1520	2394
1	640	1000	1600	640	1000	1600	2520
0.4	320	500	800	320	500	800	1260
0.45	360	563	900	360	563	900	1418
0.5	400	625	1000	400	625	1000	1575
0.55	440	687.5	1100	440	688	1100	1733
0.6	480	750	1200	480	750	1200	1890
0.65	520	813	1300	520	813	1300	2048
0.7	560	875	1400	560	875	1400	2205
0.75	600	938	1500	600	938	1500	2363
0.8	640	1000	1600	640	1000	1600	2520
0.85	680	1063	1700	680	1063	1700	2678
0.9	720	1125	1800	720	1125	1800	2835
0.95	760	1188	1900	760	1188	1900	2993
1	800	1250	2000	800	1250	2000	3150
0.4	384	600	960	384	600	960	1512
0.45	432	675	1080	432	675	1080	1701
0.5	480	750	1200	480	750	1200	1890
0.55	528	825	1320	528	825	1320	2079
0.6	576	900	1440	576	900	1440	2268
0.65	624	975	1560	624	975	1560	2457
0.7	672	1050	1680	672	1050	1680	2646
0.75	720	1125	1800	720	1125	1800	2835
0.8	768	1200	1920	768	1200	1920	3024
0.85	816	1275	2040	816	1275	2040	3213
0.9	864	1350	2160	864	1350	2160	3402
0.95	912	1425	2280	912	1425	2280	3591
1	960	1500	2400	960	1500	2400	3780

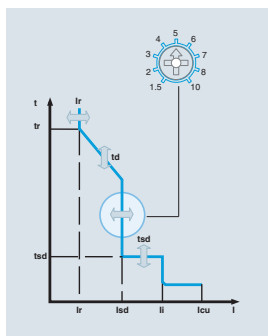
Автоматические выключатели для распределительных цепей

Susol

Электронные расцепители (стандартные) ETS33 для TS400, TS630

Уставки

Защита от короткого замыкания (с кратковременной задержкой срабатывания)



Автоматический выключатель	TS400			TS630			
Номинальный ток расцепителя In (A)	160	250	400	160	250	400	630
Значение, задаваемое регулятором настройки	Уставка защиты от перегрузки Ir = Значение, задаваемое регулятором настройки (от 1.5 до 10) × In						
0.4	448	700	1120	448	700	1120	1764
0.45	504	788	1260	504	788	1260	1984
0.5	560	875	1400	560	875	1400	2205
0.55	616	963	1540	616	963	1540	2425
0.6	672	1050	1680	672	1050	1680	2646
0.65	728	1138	1820	728	1138	1820	2867
0.7	784	1225	1960	784	1225	1960	3087
0.75	840	1313	2100	840	1313	2100	3308
0.8	896	1400	2240	896	1400	2240	3528
0.85	952	1488	2380	952	1488	2380	3749
0.9	1008	1575	2520	1008	1575	2520	3969
0.95	1064	1663	2660	1064	1663	2660	4190
1	1120	1750	2800	1120	1750	2800	4410
0.4	512	800	1280	512	800	1280	2016
0.45	576	900	1440	576	900	1440	2268
0.5	640	1000	1600	640	1000	1600	2520
0.55	704	1100	1760	704	1100	1760	2772
0.6	768	1200	1920	768	1200	1920	3024
0.65	832	1300	2080	832	1300	2080	3276
0.7	896	1400	2240	896	1400	2240	3528
0.75	960	1500	2400	960	1500	2400	3780
0.8	1024	1600	2560	1024	1600	2560	4032
0.85	1088	1700	2720	1088	1700	2720	4284
0.9	1152	1800	2880	1152	1800	2880	4536
0.95	1216	1900	3040	1216	1900	3040	4788
1	1280	2000	3200	1280	2000	3200	5040
0.4	640	1000	1600	640	1000	1600	2520
0.45	720	1125	1800	720	1125	1800	2835
0.5	800	1250	2000	800	1250	2000	3150
0.55	880	1375	2200	880	1375	2200	3465
0.6	960	1500	2400	960	1500	2400	3780
0.65	1040	1625	2600	1040	1625	2600	4095
0.7	1120	1750	2800	1120	1750	2800	4410
0.75	1200	1875	3000	1200	1875	3000	4725
0.8	1280	2000	3200	1280	2000	3200	5040
0.85	1360	2125	3400	1360	2125	3400	5355
0.9	1440	2250	3600	1440	2250	3600	5670
0.95	1520	2375	3800	1520	2375	3800	5985
1	1600	2500	4000	1600	2500	4000	6300

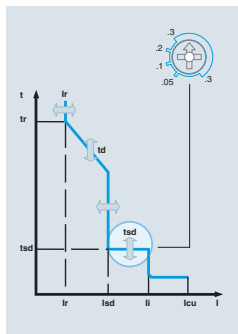
Автоматические выключатели для распределительных цепей

Susol

Электронные расцепители (стандартные) ETS33 для TS400, TS630

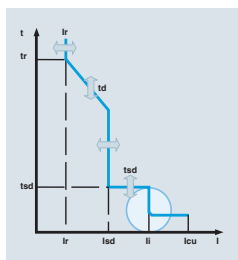
Уставки

Значение кратковременной задержки срабатывания t_{sd} (ms)



Задержка срабатывания (t_{sd})	Заданное время (ms)	50	100	200	300	4 значений уставок
	Время срабатывания (ms)	$30 < t \leq 70$	$70 < t \leq 140$	$140 < t \leq 240$	$240 < t \leq 350$	

Защита от короткого замыкания (мгновенная), I_i (A)



Уставка I_{sd} (A), I_i	Нерегулируемое при $11 \times I_n$
-----------------------------	------------------------------------

Автоматические выключатели для распределительных цепей

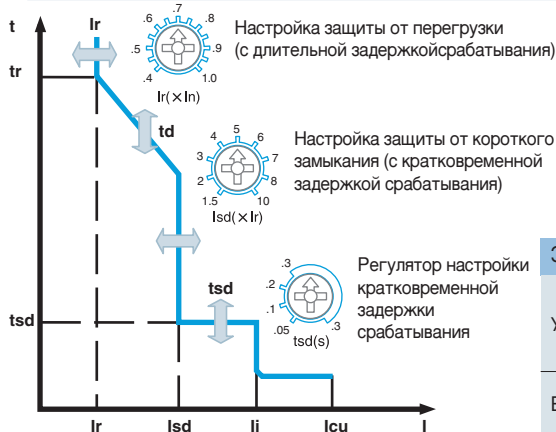
Susol

Электронные расцепители (стандартные)

ETS43 для MCCBs TS800

Настройка

Электронные расцепители, ETS43 для MCCBs TS800



Защита от перегрузки (с длительной задержкой срабатывания)	
Уставка I_r (A),	I_r 0.4, 0.45, 0.5, 0.55, 0.6, 0.65, 0.7, 0.75, 0.8, 0.85, 0.9, 0.95, $1.0 \times I_n$ 13 значений уставок
Время срабатывания (s)	Нерегулируемое при $6 \times I_r$, точность срабатывания $\pm 20\%$

Защита от короткого замыкания (с кратковременной задержкой срабатывания)						
Уставка I_{sd} (A)	$1.5, 2, 3, 4, 5, 6, 7, 8, 10 \times I_r$ 9 значений уставок, точность срабатывания $\pm 15\%$					
Задержка срабатывания (tsd)	Заданное врем (ms)	50	100	200	300	4 значений уставок
	Время срабатывания (ms)	$30 < t \leq 70$	$70 < t \leq 140$	$140 < t \leq 240$	$240 < t \leq 350$	

Защита от короткого замыкания (мгновенная)	
Уставка I_i (A)	Нерегулируемое при $11 \times I_n$

Структура условного обозначения

ETS 43 In800A

Типоразмер расцепителя - 23 для TS100, TS160, TS250 - 33 для TS400, TS630 - 43 для TS800	Номинальный ток I_n - 630, 800A для TS800
Тип расцепителя - ETS: стандартный электронный	

Автоматические выключатели для распределительных цепей

Susol

Электронные расцепители (стандартные)

ETS43 для MCCBs TS800

Уставка I_r (A)

Стандартный электронный расцепитель ETS43

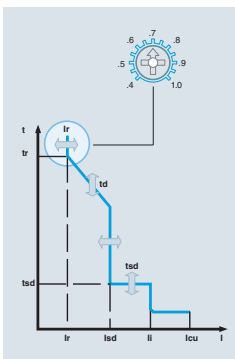
Расцепитель

для TS800

16	32	40	64	80	100	160	250	320	400	630	800

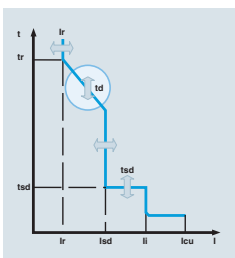
Уставки

Защита от перегрузки (с длительной задержкой срабатывания)



Автоматический выключатель	TS800	
Номинальный ток расцепителя I_n (A)	630	800
Значение, задаваемое регулятором настройки	Уставка защиты от перегрузки $I_r = \text{Значение, задаваемое регулятором настройки (от 0.4 до 1)} \times I_n$	
0.4	252	320
0.45	284	360
0.5	315	400
0.55	347	440
0.6	378	480
0.65	410	520
0.7	441	560
0.75	473	600
0.8	504	640
0.85	536	680
0.9	567	720
0.95	599	760
1	630	800

Значение длительной задержки срабатывания t_d (sec)



Время срабатывания (s)	Нерегулируемое при $6 \times I_r$ точность срабатывания $\pm 20\%$
------------------------	---

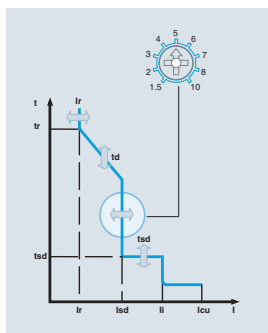
Автоматические выключатели для распределительных цепей

Susol

Электронные расцепители (стандартные) ETS43 для MCCBs TS800

Уставки

Защита от перегрузки (с длительной задержкой срабатывания)



Автоматический выключатель	TS800	
Номинальный ток расцепителя In (A)	630	800
Значение, задаваемое регулятором настройки	Уставка защиты от перегрузки Ir = Значение, задаваемое регулятором настройки (от 1.5 до 10) × In	
0.4	378	480
0.45	425	540
0.5	473	600
0.55	520	660
0.6	567	720
0.65	614	780
0.7	662	840
0.75	709	900
0.8	756	960
0.85	804	1020
0.9	850.5	1080
0.95	898	1140
1	945	1200
0.4	504	640
0.45	567	720
0.5	630	800
0.55	693	880
0.6	756	960
0.65	819	1040
0.7	882	1120
0.75	945	1200
0.8	1008	1280
0.85	1071	1360
0.9	1134	1440
0.95	1197	1520
1	1260	1600
0.4	756	960
0.45	851	1080
0.5	945	1200
0.55	1040	1320
0.6	1134	1440
0.65	1229	1560
0.7	1323	1680
0.75	1418	1800
0.8	1512	1920
0.85	1607	2040
0.9	1701	2160
0.95	1796	2280
1	1890	2400

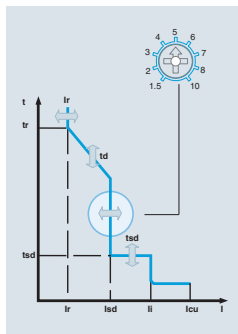
Автоматические выключатели для распределительных цепей

Susol

Электронные расцепители (стандартные) ETS43 для MCCBs TS800

Уставки

Защита от перегрузки (с длительной задержкой срабатывания)



Автоматический выключатель	TS800	
Номинальный ток расцепителя In (A)	630	800
Значение, задаваемое регулятором настройки	Уставка защиты от перегрузки Ir = Значение, задаваемое регулятором настройки (от 1.5 до 10) × In	
0.4	1008	1280
0.45	1134	1440
0.5	1260	1600
0.55	1386	1760
0.6	1512	1920
0.65	1638	2080
0.7	1764	2240
0.75	1890	2400
0.8	2016	2560
0.85	2142	2720
0.9	2268	2880
0.95	2394	3040
1	2520	3200
0.4	1260	1600
0.45	1418	1800
0.5	1575	2000
0.55	1733	2200
0.6	1890	2400
0.65	2048	2600
0.7	2205	2800
0.75	2363	3000
0.8	2520	3200
0.85	2678	3400
0.9	2835	3600
0.95	2993	3800
1	3150	4000
0.4	1512	1920
0.45	1701	2160
0.5	1890	2400
0.55	2079	2640
0.6	2268	2880
0.65	2457	3120
0.7	2646	3360
0.75	2835	3600
0.8	3024	3840
0.85	3213	4080
0.9	3402	4320
0.95	3591	4560
1	3780	4800

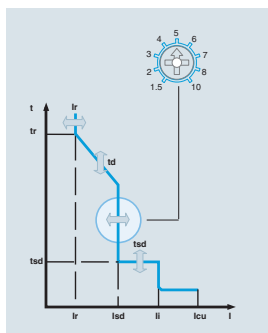
Автоматические выключатели для распределительных цепей

Susol

Электронные расцепители (стандартные) ETS43 для MCCBs TS800

Уставки

Защита от короткого замыкания (с кратковременной задержкой срабатывания)



Автоматический выключатель	TS800	
Номинальный ток расцепителя In (A)	630	800
Значение, задаваемое регулятором настройки	Уставка защиты от перегрузки Ir = Значение, задаваемое регулятором настройки (от 1.5 до 10) × In	
0.4	1764	2240
0.45	1985	2520
0.5	2205	2800
0.55	2426	3080
0.6	2646	3360
0.65	2867	3640
0.7	3087	3920
0.75	3308	4200
0.8	3528	4480
0.85	3749	4760
0.9	3969	5040
0.95	4190	5320
1	4410	5600
0.4	2016	2560
0.45	2268	2880
0.5	2520	3200
0.55	2772	3520
0.6	3024	3840
0.65	3276	4160
0.7	3528	4480
0.75	3780	4800
0.8	4032	5120
0.85	4284	5440
0.9	4536	5760
0.95	4788	6080
1	5040	6400
0.4	2520	3200
0.45	2835	3600
0.5	3150	4000
0.55	3465	4400
0.6	3780	4800
0.65	4095	5200
0.7	4410	5600
0.75	4725	6000
0.8	5040	6400
0.85	5355	6800
0.9	5670	7200
0.95	5985	7600
1	6300	8000

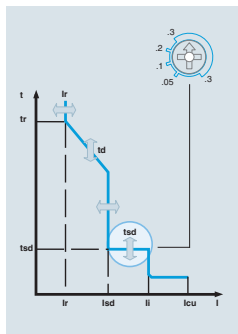
Автоматические выключатели для распределительных цепей

Susol

Электронные расцепители (стандартные) ETS43 для MCCBs TS800

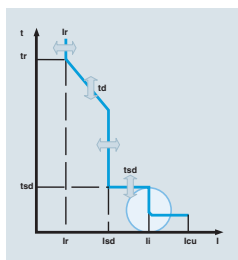
Уставки

Значение кратковременной задержки срабатывания t_{sd} (ms)



Задержка срабатывания (t_{sd})	Заданное время (ms)	50	100	200	300	4 значений уставок
	Время срабатывания (ms)	$30 < t \leq 70$	$70 < t \leq 140$	$140 < t \leq 240$	$240 < t \leq 350$	

Защита от короткого замыкания (мгновенная), I_i (A)



Уставка I_{sd} (A), I_i	Нерегулируемое при $11 \times I_n$
-----------------------------	------------------------------------

Электронные расцепители (многофункциональные)

Общий обзор

Типы: ЕТМ33, ЕТМ43

Диапазон уставок защиты от перегрузки: от 64 до 630 А (ЕТМ33), от 250 до 800 А (ЕТМ43)

Устанавливаются в автоматические выключатели в корпусах двух типоразмеров: 630АF, 800АF

Расцепители ЕТМ33 и ЕТМ43 устанавливаются в аппараты с отключающей способностью N, H, L типоразмеров TS400 / TS630 / TS800

Номинальный ток

Номинальный ток I_n (А)

Номинальный ток I_n (А)	Расцепитель		
	ЕТМ33	ЕТМ33	ЕТМ43
160	●	●	-
250	●	●	●
400	●	●	●
630	-	●	●
800	-	-	●
Автоматический выключатель	TS400 N/H/L	TS630 N/H/L	TS800 N/H/L

Уставка I_r (А)

Расцепитель		ЕТМ33	ЕТМ33	ЕТМ43
Уставка защиты от перегрузки I_r (А)	64	●	●	-
	80	●	●	-
	100	●	●	-
	160	●	●	-
	250	●	●	●
	400	●	●	●
	630	-	●	●
	800	-	-	●
Автоматические выключатели		TS400 N/H/L	TS630 N/H/L	TS800 N/H/L

Автоматические выключатели для распределительных цепей

Susol

Электронные расцепители (многофункциональные)

Общий обзор

Уставки

Защита от перегрузки (с длительной задержкой срабатывания)	
Уставка I_r (A), I_r	Регулируемая: $0.4 \sim 1.0 \times I_n$, 30 значений уставок
Время срабатывания (s) при $6 \times I_r$	Регулируемая: 5 значений уставок (2, 4, 6, 8, 12), точность срабатывания $\pm 20\%$

Защита от короткого замыкания (с кратковременной задержкой срабатывания)						
Уставка I_{sd} (A)	Регулируемая: $1.5, 2, 3, 4, 5, 6, 7, 8, 10 \times I_r$, 9 значений уставок, точность срабатывания $\pm 15\%$					
Задержка срабатывания (tsd)	Заданное время (ms)	50	100	200	300	4 значений уставок I^2t is off
	Время срабатывания (ms)	$30 < t \leq 70$	$70 < t \leq 140$	$140 < t \leq 240$	$240 < t \leq 350$	

Защита от короткого замыкания (мгновенная)	
Уставка I_i (A)	Регулируемая: $1.5, 2, 4, 5, 6, 8, 10, 11 \times I_n$, 9 значений уставок

Индикация причины срабатывания	
Светодиодный индикатор	$I_r, I_{sd}, I_i, (I_g)$

Опции для TS400ETM - TS800ETM						
Амперметр (A)	Ток максимально нагруженной фазы, токи трех фазных и нейтрального проводника					
Защита от замыкания на землю (E)	Регулируемая уставка (A), $0.2 \sim 1 \times I_n$, 9 настроек					
	Заданное время (ms)	100	200	300	400	4 значений уставок I^2t is off
Время срабатывания (ms)	$60 < t \leq 140$	$140 < t \leq 230$	$230 < t \leq 350$	$350 < t \leq 500$		
Интерфейс связи (C)	Передача значений уставок, токов фазных и нейтральных проводников, причин срабатывания					
ZSI (Z)	Входной и выходной сигнал ZCI					

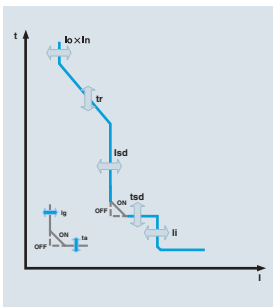
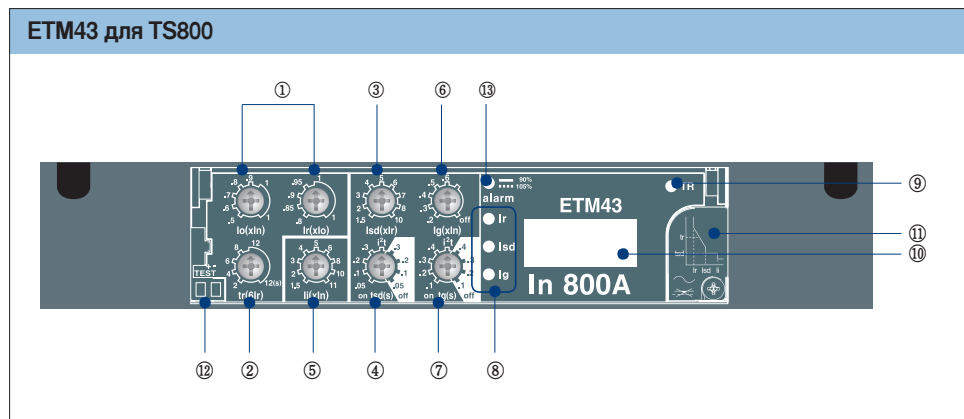
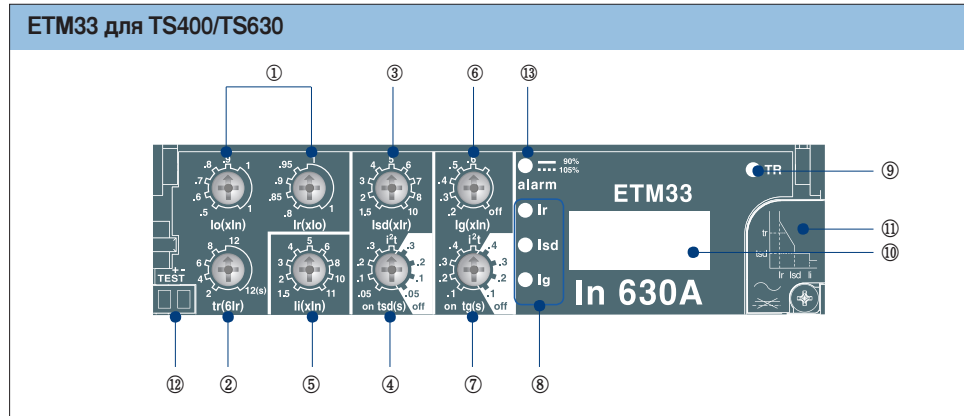
Автоматические выключатели для распределительных цепей

Susol

Электронные расцепители (многофункциональные)

Общий обзор

- ① Регулятор настройки защиты от перегрузки (Ir)
- ② Регулятор настройки длительной задержки срабатывания (tr)
- ③ Регулятор настройки защиты от короткого замыкания (I_{sd})
- ④ Регулятор настройки кратковременной задержки срабатывания (tsd)
- ⑤ Регулятор настройки мгновенной защиты (I_l)
- ⑥ Регулятор настройки защиты от замыкания на землю (I_g)
- ⑦ Регулятор настройки задержки срабатывания защиты от замыкания на землю (tg)
- ⑧ Светодиодные индикаторы
- ⑨ Кнопка TR (причина срабатывания)
- ⑩ ЖК-дисплей амперметра
- ⑪ Индикатор вспомогательного питания
- ⑫ Разъем для тестирования
- ⑬ Светодиодный индикатор срабатывания выключателя

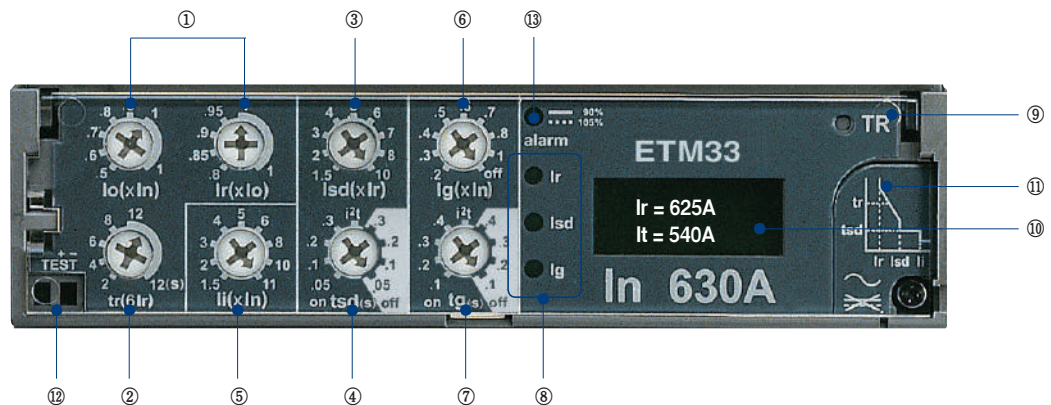


Автоматические выключатели для распределительных цепей

Susol

Электронные расцепители (многофункциональные) ETM33 для TS400, TS630

Настройка



- 1 Регулятор настройки защиты с длительной задержкой срабатывания (I_r)
- 2 Регулятор настройки длительной задержки срабатывания (t_r)
- 3 Регулятор настройки защиты с кратковременной задержкой срабатывания времени (I_{sd})
- 4 Регулятор кратковременной задержки срабатывания (t_{sd})
- 5 Регулятор настройки уставки мгновенной защиты (I_i)
- 6 настройки защиты от замыкания на землю (I_g)
- 7 Регулятор настройки задержки срабатывания защиты от замыкания на землю (t_g)
- 8 Светодиодные индикаторы
- 9 Кнопка TR (отображение причины срабатывания)
- 10 ЖК-дисплей (Амперметр)
- 11 Дополнительное питание
- 12 Разъем для тестирования
- 13 Светодиодный индикатор возможности срабатывания автоматического выключателя:
ток не менее 90% I_r - непрерывное свечение
ток не менее 105% I_r - мигание

Индикация возможности срабатывания автоматического выключателя

Светодиодные индикаторы начинают светиться ровным светом когда ток превышает 90% I_r . Светодиодные индикаторы начинают мигать, когда ток превышает 105% I_r , указывая тем самым, что автоматический выключатель может сработать.

Индикаторы срабатывания автоматического выключателя

Светодиодные индикаторы указывают причину срабатывания:

I_r : перегрузка

I_{sd} : короткое замыкание (защита с кратковременной задержкой срабатывания, мгновенная)

I_g : замыкание на землю

При нажатии кнопки TR загорается индикатор, указывающий на причину срабатывания.

Информация о причине срабатывания сохраняется в памяти и отображается светодиодным индикатором при нажатии кнопки TR.

При замыкании автоматического выключателя после его срабатывания светодиод гаснет и память очищается.

Если нажать кнопку TR в нормальном режиме работы, то загорятся все индикаторы, что указывает на их исправность и наличие вспомогательного электропитания.

— 90%
- - - 105%
alarm

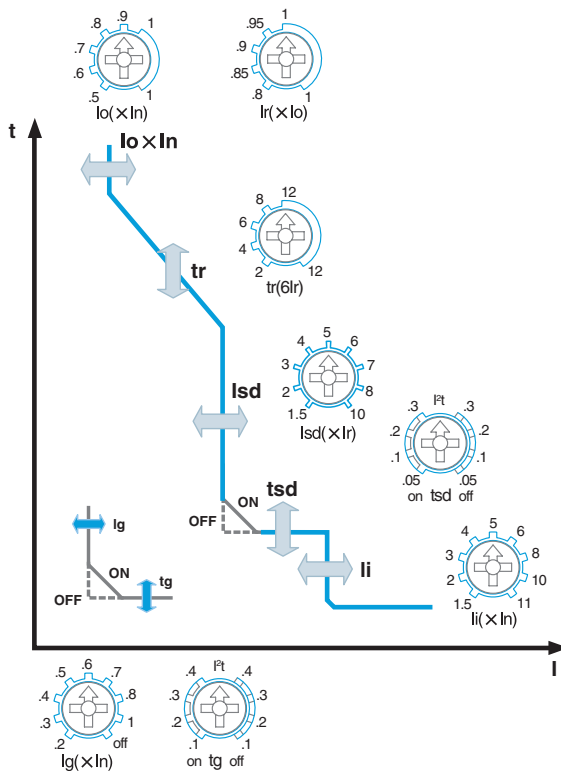
I_r

I_{sd}

I_g

Электронные расцепители (многофункциональные) ETM33 для TS400, TS630

Характеристики срабатывания
Расцепитель, ETM33



Защита от перегрузки с длительной задержкой срабатывания

I_o = Грубая настройка (кратная I_n)
 I_r = Точная настройка
 t_r = Длительная задержка срабатывания

Защита от короткого замыкания

I_{sd} = Уставка защиты от короткого замыкания
 t_{sd} = Задержка срабатывания защиты от короткого замыкания
Функция « $I^2t = constant$ » ON (Вкл.) или OFF (Откл.)

Мгновенная защита

I_i = Уставка мгновенной защиты

Защита от замыкания на землю

I_g = Уставка защиты от замыкания на землю
 t_g = Задержка срабатывания защиты от замыкания на землю
Функция « $I^2t = constant$ » ON (Вкл.) или OFF (Откл.)

Структура условного обозначения

ETM 33 In600A

Типоразмер расцепителя

- 33 для TS400, TS630
- 43 для TS800

Номинальный ток I_n

- 160, 250, 400A для TS400
- 160, 250, 400, 630A для TS630

Тип расцепителя

- ETM : Многофункциональный электронный расцепитель

Автоматические выключатели для распределительных цепей

Susol

Электронные расцепители (многофункциональные) ETM33 для TS400, TS630

Уставки

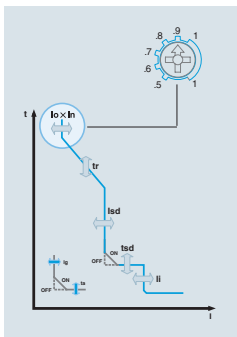
Уставка защиты от перегрузки I_r (A)

Тип расцепителя		16	32	40	64	80	100	160	250	320	400	630	800
ETM33	для TS400												
	для TS630												

Защита от перегрузки (с длительной задержкой срабатывания)

Тип расцепителя	TS400ETM		
Номинальный ток I_n (A)	160	250	400

Положение регулятора настройки «грубо»	Положение регулятора настройки «точно»	Уставка защиты с кратковременной задержкой срабатывания I_{sd} = Значение, задаваемое регулятором настройки (от 1.5 до 10) $\times I_r$	
0.5	0.8	64	100
	0.85	68	106.25
	0.9	72	112.5
	0.95	76	118.75
	1	80	125
0.6	0.8	76.8	120
	0.85	81.6	127.5
	0.9	86.4	135
	0.95	91.2	142.5
	1	96	150
0.7	0.8	89.6	140
	0.85	95.2	148.75
	0.9	100.8	157.5
	0.95	106.4	166.25
	1	112	175
0.8	0.8	102.4	160
	0.85	108.8	170
	0.9	115.2	180
	0.95	121.6	190
	1	128	200
0.9	0.8	115.2	180
	0.85	122.4	191.25
	0.9	129.6	202.5
	0.95	136.8	213.75
	1	144	225
1	0.8	128	200
	0.85	136	212.5
	0.9	144	225
	0.95	152	237.5
	1	160	250



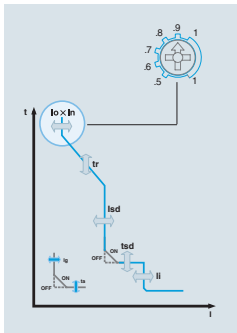
Автоматические выключатели для распределительных цепей

Susol

Электронные расцепители (многофункциональные) ETM33 для TS400, TS630

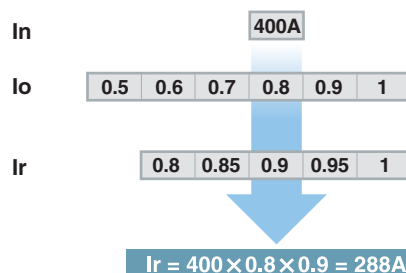
Уставки

Защита от перегрузки (с длительной задержкой срабатывания)



Тип расцепителя		TS630ETM			
Номинальный ток In(A)		160	250	400	630
Положение регулятора настройки «грубо»	Положение регулятора настройки «точно»	Уставка защиты от перегрузки Ir (A)			
	0.8	64	100	160	252
0.5	0.85	68	106.25	170	267.75
	0.9	72	112.5	180	283.5
	0.95	76	118.75	190	299.25
	1	80	125	200	315
0.6	0.8	76.8	120	192	302.4
	0.85	81.6	127.5	204	321.3
	0.9	86.4	135	216	340.2
	0.95	91.2	142.5	228	359.1
0.7	1	96	150	240	378
	0.8	89.6	140	224	352.8
	0.85	95.2	148.75	238	374.85
	0.9	100.8	157.5	252	396.9
0.8	0.95	106.4	166.25	266	418.95
	1	112	175	280	441
	0.8	102.4	160	256	403.2
	0.85	108.8	170	272	428.4
0.9	0.9	115.2	180	288	453.6
	0.95	121.6	190	304	478.8
	1	128	200	320	504
	0.8	115.2	180	288	453.6
1	0.85	122.4	191.25	306	481.95
	0.9	129.6	202.5	324	510.3
	0.95	136.8	213.75	342	538.65
	1	144	225	360	567
0.8	0.8	128	200	320	504
	0.85	136	212.5	340	535.5
	0.9	144	225	360	567
	0.95	152	237.5	380	598.5
1	160	250	400	630	

Пример настройки :



Автоматические выключатели для распределительных цепей

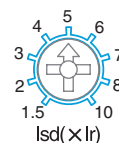
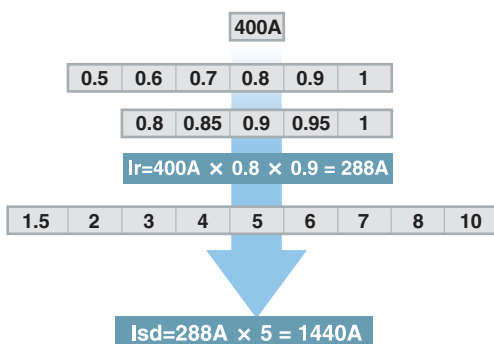
Susol

Электронные расцепители (многофункциональные) ETM33 для TS400, TS630

Защита от короткого замыкания

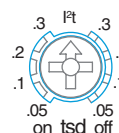
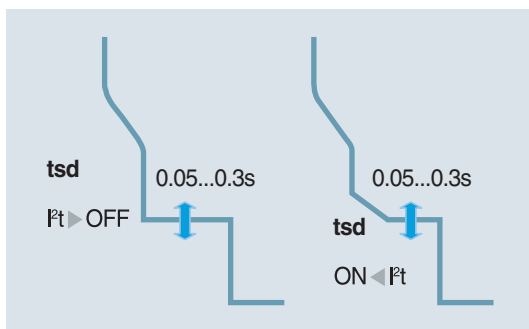
Значение уставки срабатывания защиты от короткого замыкания кратно уставке тока защиты от перегрузки I_r .

Пример настройки :



Автоматический выключатель срабатывает при токе выше 1440А.

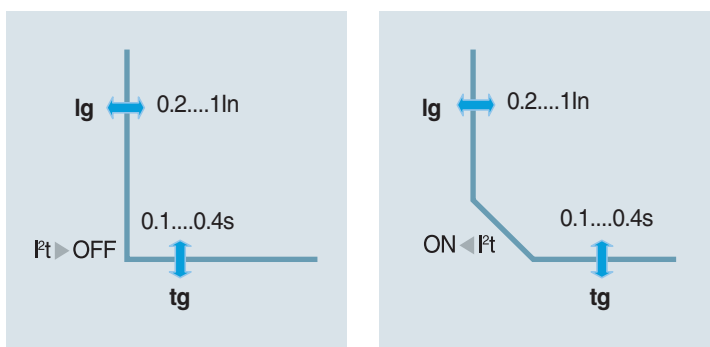
Задержка срабатывания защиты от короткого замыкания



Защита от замыкания на землю (E), дополнительная

Расцепители ETM измеряют векторную сумму токов в трех фазных проводниках и в нейтральном проводнике (если имеется).

Если эта сумма превышает заданное значение в течение времени, превышающего заданную задержку, то автоматический выключатель срабатывает.



I_g = Уставка защиты от замыкания на землю

tg = Задержка срабатывания защиты от замыкания на землю

Электронные расцепители (многофункциональные) ETM33 для TS400, TS630



Дополнительная функция измерения тока (A)

Точность измерения тока составляет 10 %.

Значение наибольшего из фазных токов отображается в верхней строке.

В нижней строке поочередно прокручиваются значения всех фазных токов.

Предельные отображаемые значения

- минимальный ток $\geq 0,3 \times I_n$ (в одной фазе)

- максимальный ток $\geq 10 \times I_n$

Дополнительная функция логической селективности ZSI

Функция логической селективности используется в основном для сетей с высокими значениями номинального тока и тока короткого замыкания, предъявляющих повышенные требования к безопасности и непрерывности электропитания. Подобная селективность обеспечивается, если аппараты снабжены специальными электронными расцепителями (ETM для автоматических выключателей TS).

Логическая селективность (ZCI) обеспечивает:

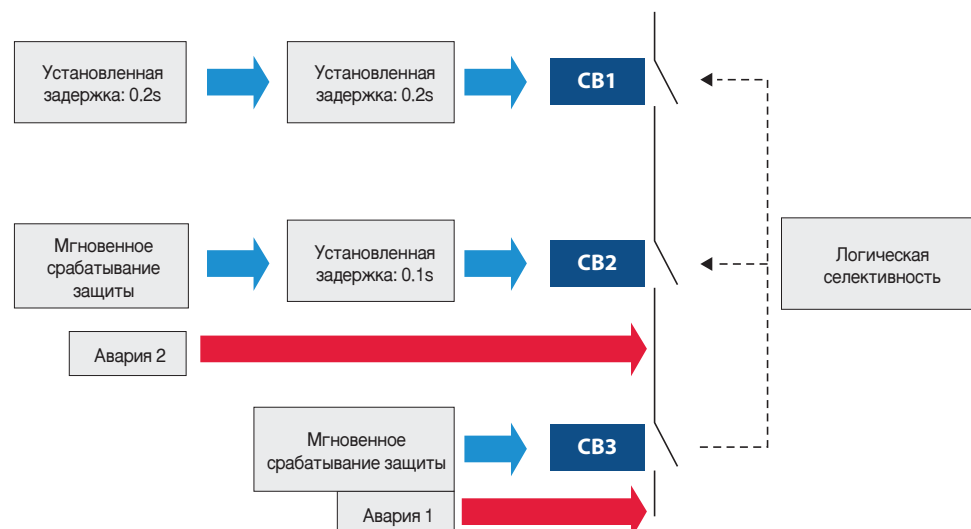
- снижение нагрузки на компоненты в условиях короткого замыкания или замыкания на землю;
- уменьшение времени срабатывания (до сотен миллисекунд);
- снижение ущерба системе электропитания, причиненного аварией.

Несколько автоматических выключателей соединяются кабелем управления.

Требуемый источник питания: 24 V постоянного тока.

Принцип работы

- При включенной функции ZCI, расцепитель ETM обнаруживает замыкание и посылает сигнал вышерасположенному автоматическому выключателю. Получив сигнал, этот выключатель не будет срабатывать в течение заданной задержки, игнорируя собственные задержки срабатывания защиты от короткого замыкания или замыкания на землю, а затем сбрасывает сигнал аварии.
- При отсутствии ZCI расцепитель ETM обнаруживает аварию, после чего автоматический выключатель срабатывает с установленной задержкой.



Автоматические выключатели для распределительных цепей

Susol

Электронные расцепители (многофункциональные) ETM33 для TS400, TS630

Дополнительный интерфейс передачи данных (С)

Интерфейс : RS485 (Modbus-RTU)

Система Modbus RS485 представляет собой шину, к которой подключаются коммуникационные устройства Modbus. К такой шине могут подключаться любые ПЛК и компьютеры.

Передаваемые данные:

- Уставки срабатывания защиты
- Значение наибольшего из трех фазных токов
- Измеренные значения токов фазных и нейтрального проводников
- Аварийные сообщения: тип срабатывания (перегрузка, короткое замыкание и т.д.)

Сетевой адрес задается с помощью кнопки TR и отображается на ЖК-дисплее амперметра.

Требуемый вспомогательный источник питания: 24 V постоянного тока.

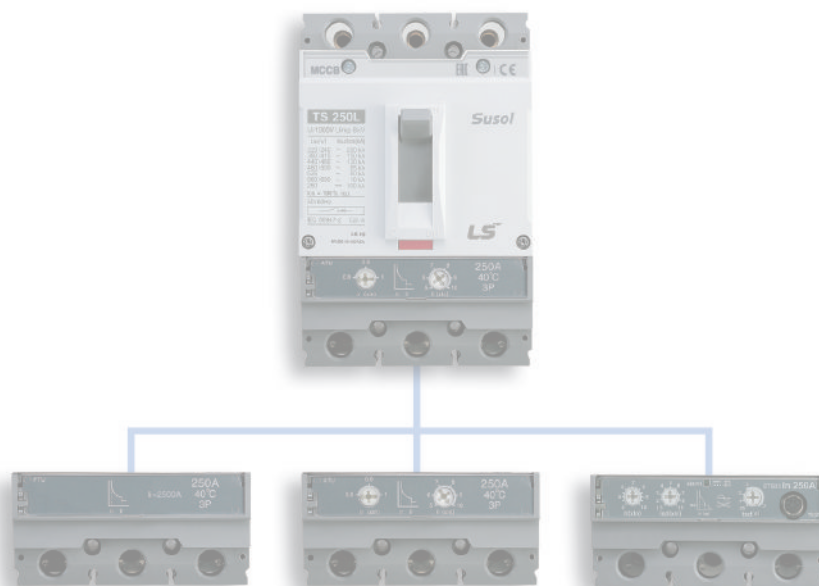
Сочетание опций

- | | |
|--|--|
| <input type="checkbox"/> A(Амперметр) | <input type="checkbox"/> Z(Логическая селективность) |
| <input type="checkbox"/> E(Защита от замыкания на землю) | <input type="checkbox"/> Z+A |
| <input type="checkbox"/> A+E | <input type="checkbox"/> Z+E |
| <input type="checkbox"/> A +C(Передача данных) | <input type="checkbox"/> Z+A+E |
| <input type="checkbox"/> A+E+C | <input type="checkbox"/> Z+A +C |
| | <input type="checkbox"/> Z+A+E+C |

Электронные расцепители (многофункциональные) ETM33 для TS400, TS630

Структура меню электронного расцепителя (ETM)

I	r	-	1	2	6	0	A	→	Отображение действующего значения тока наиболее нагруженной фазы.
I	s	-			6	5	A	→	Поочередное отображение (в течение 2 с) действующего значения тока каждой фазы



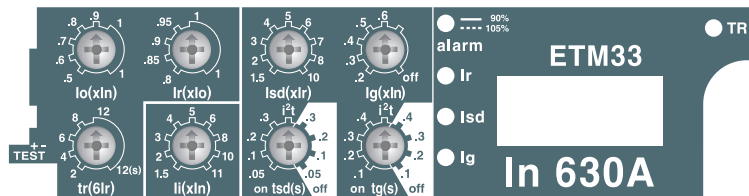
Автоматические выключатели для распределительных цепей

Susol

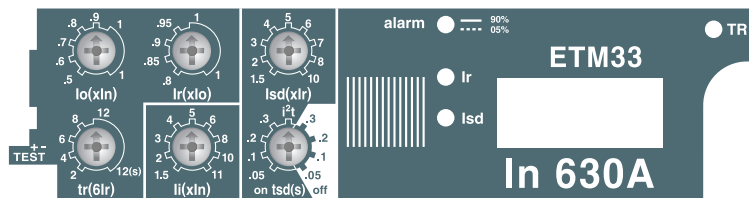
Электронные расцепители (многофункциональные) ETM33 для TS400, TS630

Внешний вид расцепителя в зависимости от используемых опций

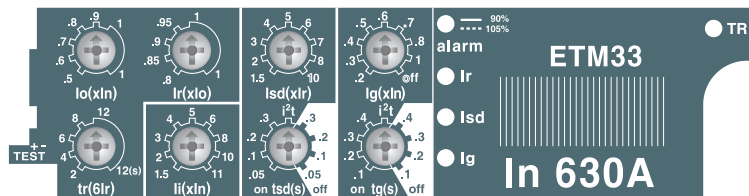
ETM33 A+E
ETM33 A+E+C
ETM33 Z+A+E
ETM33 Z+A+E+C



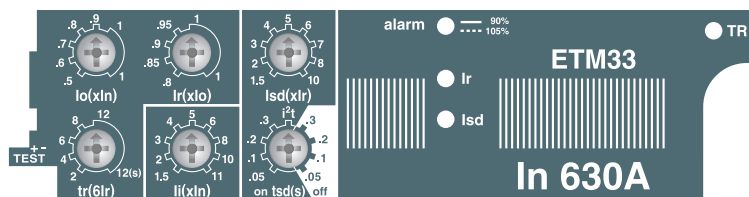
ETM33 A
ETM33 A+C
ETM33 Z+A
ETM33 Z+A+C



ETM33 E
ETM33 Z+E

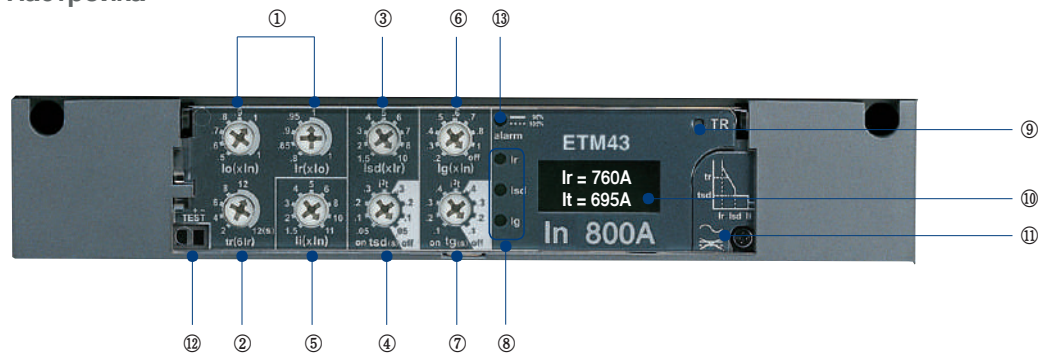


ETM33
ETM33 Z

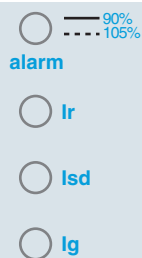


Электронные расцепители (многофункциональные) ETM43 для TS800

Настройка



- | | |
|--|--|
| ① Регулятор настройки защиты с длительной задержкой срабатывания (I_r) | ⑧ Светодиодные индикаторы |
| ② Регулятор настройки длительной задержки срабатывания (t_r) | ⑨ Кнопка TR (отображение причины срабатывания) |
| ③ Регулятор настройки защиты с кратковременной задержкой срабатывания (I_{sd}) | ⑩ ЖК-дисплей (Амперметр) |
| ④ Регулятор настройки кратковременной задержки срабатывания (t_{sd}) | ⑪ Дополнительное питание |
| ⑤ Регулятор настройки мгновенной защиты (I_i) | ⑫ Разъем для тестирования |
| ⑥ Регулятор настройки защиты от замыкания на землю (I_g) | ⑬ Светодиодный индикатор возможности срабатывания автоматического выключателя: ток не менее 90% I_r - ровное свечение, Ток не менее 105% I_r - мигание |
| ⑦ Регулятор настройки задержки срабатывания защиты от замыкания на землю (t_g) | |



Индикация возможности срабатывания автоматического выключателя

Светодиодные индикаторы начинают светиться ровным светом когда ток превышает 90 % I_r . Светодиодные индикаторы начинают мигать, когда ток превышает 105 % I_r , указывая тем самым, что автоматический выключатель может сработать.

Индикаторы срабатывания автоматического выключателя

Светодиодные индикаторы указывают причину срабатывания:

I_r : перегрузка

I_{sd} : короткое замыкание (защита с кратковременной задержкой срабатывания, мгновенная)

I_g : замыкание на землю

При нажатии кнопки TR загорается индикатор, указывающий на причину срабатывания.

Информация о причине срабатывания сохраняется в памяти и отображается светодиодным индикатором при нажатии кнопки TR.

При замыкании автоматического выключателя после его срабатывания светодиод гаснет и память очищается.

Если нажать кнопку TR в нормальном режиме работы, то загорятся все индикаторы, что указывает на их исправность и наличие вспомогательного электропитания.

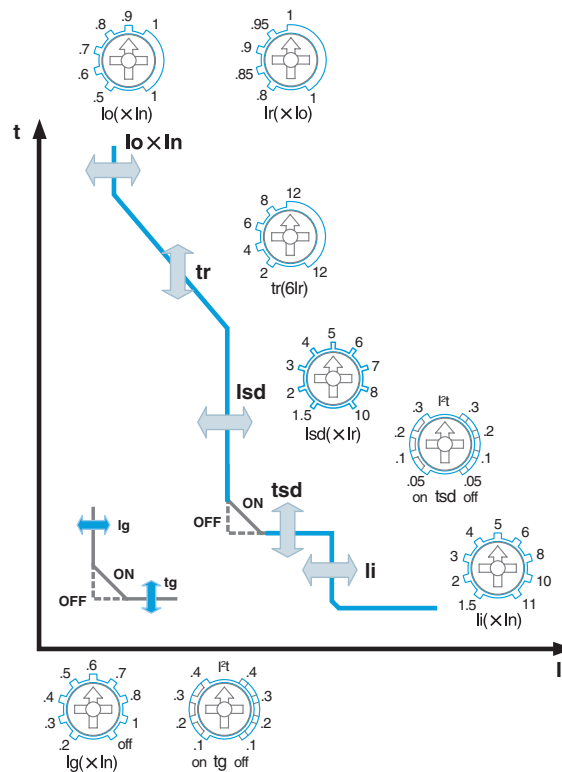
Автоматические выключатели для распределительных цепей

Susol

Электронные расцепители (многофункциональные) ETM43 для TS800

Характеристики срабатывания

Расцепитель для автоматического выключателя TS800



Защита от перегрузки с длительной задержкой срабатывания

I_0 = Грубая настройка (кратная I_n)
 I_r = Точная настройка
 t_r = Длительная задержка срабатывания

Защита от короткого замыкания

I_{sd} = Уставка защиты от короткого замыкания
 t_{sd} = Задержка срабатывания защиты от короткого замыкания
 Функция « $I^2t = \text{constant}$ » ON (Вкл.) или OFF (Откл.)

Мгновенная защита

I_i = Уставка мгновенной защиты

Защита от замыкания на землю

I_g = Уставка защиты от замыкания на землю
 t_g = Задержка срабатывания защиты от замыкания на землю
 Функция « $I^2t = \text{constant}$ » ON (Вкл.) или OFF (Откл.)

Структура условного обозначения

ETM 43 In800A

Типоразмер расцепителя

- 33 для TS400, TS630
 - 43 для TS800

Номинальный ток I_n

- 630, 800A для TS630

Тип расцепителя

- ETM : Многофункциональный электронный расцепитель

Автоматические выключатели для распределительных цепей

Susol

Электронные расцепители (многофункциональные) ETM43 для TS800

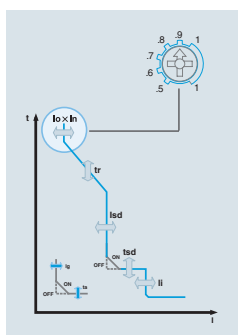
Уставки

Номинальный ток расцепителя I_n (A)

Тип расцепителя	16	32	40	64	80	100	160	250	320	400	630	800
ETM43 для TS800												

Защита от перегрузки (с длительной задержкой срабатывания)

Тип расцепителя		TS800ETM	
Номинальный ток I_n (A)		630	800
Положение регулятора настройки «грубо»	Положение регулятора настройки «точно»	Уставка защиты от перегрузки I_r (A)	
0.5	0.8	252	320
	0.85	267.75	340
	0.9	283.5	360
	0.95	299.25	380
	1	315	400
0.6	0.8	302.4	384
	0.85	321.3	408
	0.9	340.2	432
	0.95	359.1	456
	1	378	480
0.7	0.8	352.8	448
	0.85	374.85	476
	0.9	396.9	504
	0.95	418.95	532
	1	441	560
0.8	0.8	403.2	512
	0.85	428.4	544
	0.9	453.6	576
	0.95	478.8	608
	1	504	640
0.9	0.8	453.6	576
	0.85	481.95	612
	0.9	510.3	648
	0.95	538.65	684
	1	567	720
1	0.8	504	640
	0.85	535.5	680
	0.9	567	720
	0.95	598.5	760
	1	630	800



Автоматические выключатели для распределительных цепей

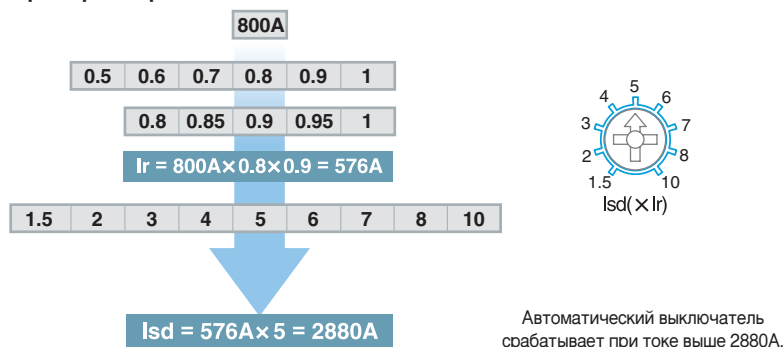
Susol

Электронные расцепители (многофункциональные) ETM43 для TS800

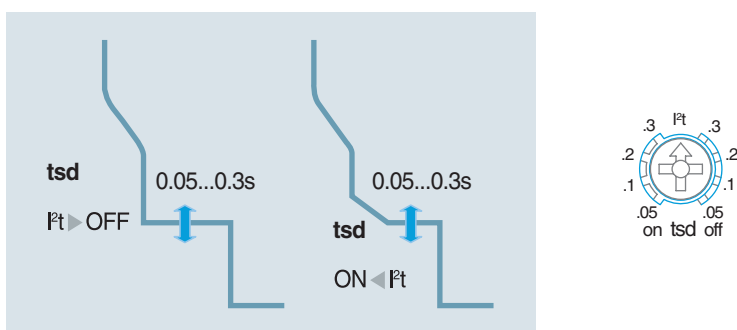
Защита от короткого замыкания

Значение уставки защиты от короткого замыкания кратно уставке защиты от перегрузки I_r .

Пример настройки :



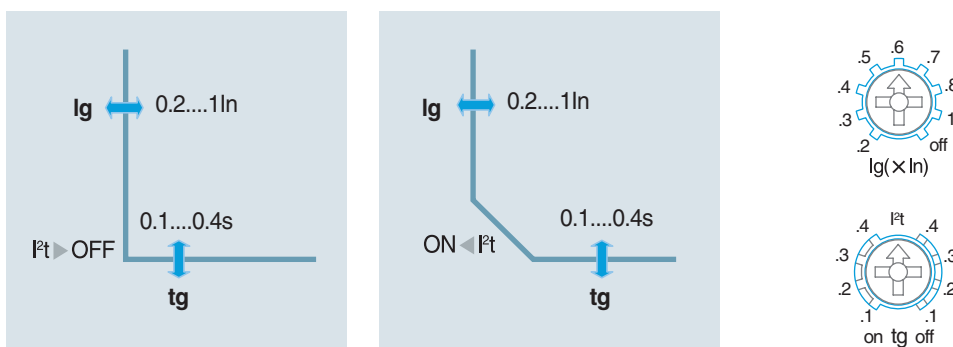
Задержка срабатывания защиты от короткого замыкания



Защита от замыкания на землю (E), дополнительная

Расцепители ETM измеряют векторную сумму токов в трех фазных проводниках и в нейтральном проводнике (если имеется).

Если эта сумма превышает заданное значение в течение времени, превышающего заданную задержку, то автоматический выключатель срабатывает.



I_g = Уставка защиты от замыкания на землю

tg = Задержка срабатывания защиты от замыкания на землю

Электронные расцепители (многофункциональные) ETM43 для TS800



Дополнительная функция измерения тока (A)

Точность измерения тока составляет 10 %.
Значение наибольшего из фазных токов отображается в верхней строке.
В нижней строке поочередно прокручиваются значения всех фазных токов.

Предельные отображаемые значения

- минимальный ток $\geq 0,3 \times I_n$ (в одной фазе)
- максимальный ток $\geq 10 \times I_n$

Дополнительная функция логической селективности ZSI

Функция логической селективности используется в основном для сетей с высокими значениями номинального тока и тока короткого замыкания, предъявляющих повышенные требования к безопасности и непрерывности электропитания. Подобная селективность обеспечивается, если аппараты снабжены специальными электронными расцепителями (ETM для автоматических выключателей TS).

Логическая селективность (ZCI) обеспечивает:

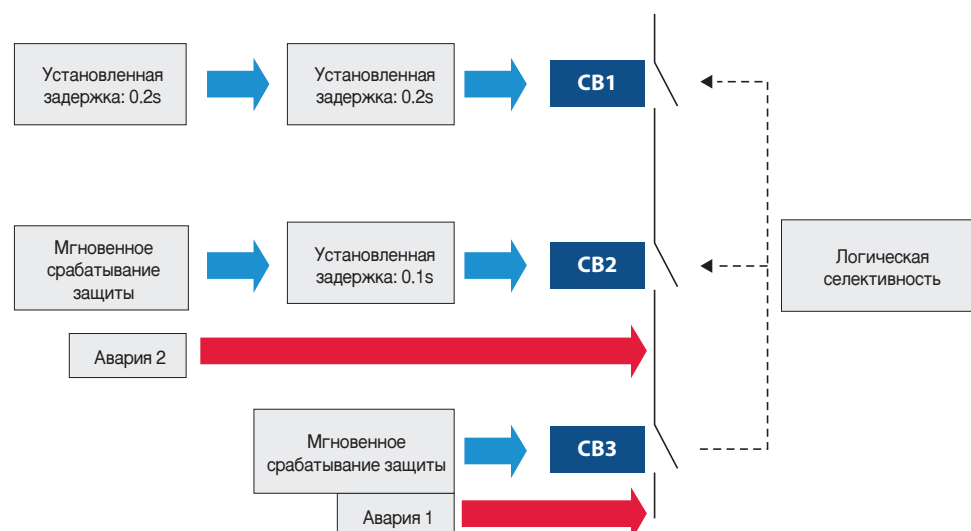
- снижение нагрузки на компоненты в условиях короткого замыкания или замыкания на землю;
- уменьшение времени срабатывания (до сотен миллисекунд);
- снижение ущерба системе электропитания, причиненного аварией.

Несколько автоматических выключателей соединяются кабелем управления.

Требуемый источник питания: 24 V постоянного тока.

Принцип работы

- При включенной функции ZCI, расцепитель ETM обнаруживает замыкание и посылает сигнал вышерасположенному автоматическому выключателю. Получив сигнал, этот выключатель не будет срабатывать в течение заданной задержки, игнорируя собственные задержки срабатывания защиты от короткого замыкания или замыкания на землю, а затем сбрасывает сигнал аварии.
- При отсутствии ZCI расцепитель ETM обнаруживает аварию, после чего автоматический выключатель срабатывает с установленной задержкой.



Электронные расцепители (многофункциональные) ETM43 для TS800

Дополнительный интерфейс передачи данных (С)

Интерфейс : RS485 (Modbus-RTU)

Система Modbus RS485 представляет собой шину, к которой подключаются коммуникационные устройства Modbus. К такой шине могут подключаться любые ПЛК и компьютеры.

Передаваемые данные:

- Уставки срабатывания защиты
- Значение наибольшего из трех фазных токов
- Измеренные значения токов фазных и нейтрального проводников
- Аварийные сообщения: тип срабатывания (перегрузка, короткое замыкание и т.д.)

Сетевой адрес задается с помощью кнопки TR и отображается на ЖК-дисплее амперметра.

Требуемый вспомогательный источник питания: 24 V постоянного тока.

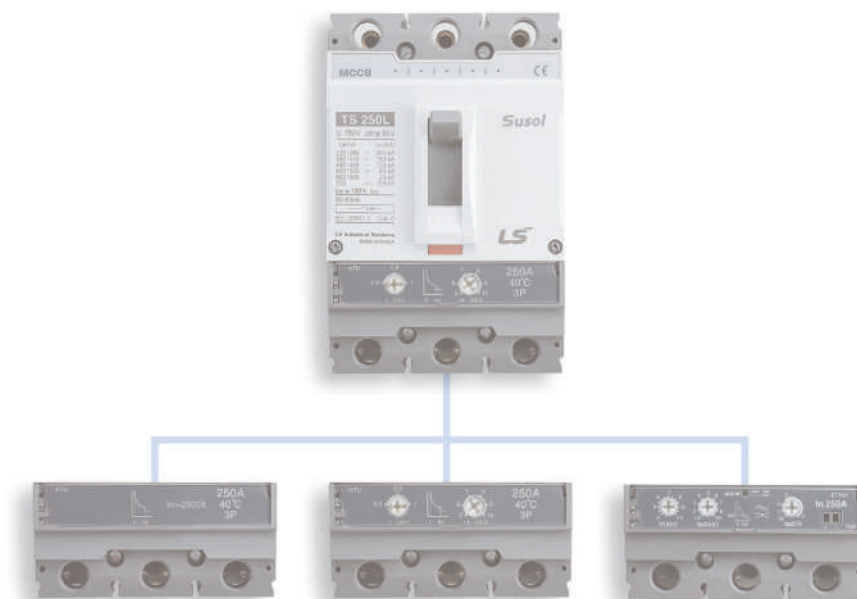
Сочетание опций

- | | |
|--|--|
| <input type="checkbox"/> А(Амперметр) | <input type="checkbox"/> Z(Логическая селективность) |
| <input type="checkbox"/> E(Защита от замыкания на землю) | <input type="checkbox"/> Z+A |
| <input type="checkbox"/> A+E | <input type="checkbox"/> Z+E |
| <input type="checkbox"/> A +C(Передача данных) | <input type="checkbox"/> Z+A+E |
| <input type="checkbox"/> A+E+C | <input type="checkbox"/> Z+A +C |
| | <input type="checkbox"/> Z+A+E+C |

Электронные расцепители (многофункциональные) ETM43 для TS800

Структура меню электронного расцепителя (ETM)

I	r	-	1	2	6	0	A	→	Отображение действующего значения тока наиболее нагруженной фазы.	
I	s	-				6	5	A	→	Поочередное отображение (в течение 2 с) действующего значения тока каждой фазы



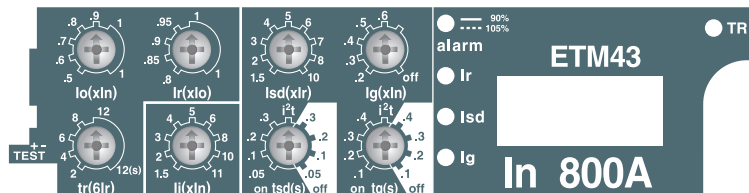
Автоматические выключатели для распределительных цепей

Susol

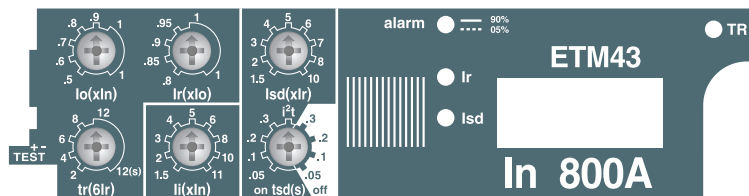
Электронные расцепители (многофункциональные) ETM43 для TS800

Внешний вид расцепителя в зависимости от используемых опций

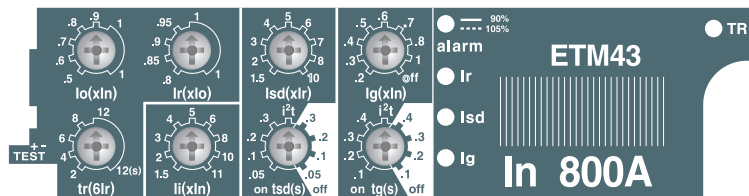
ETM43 A+E
ETM43 A+E+C
ETM43 Z+A+E
ETM43 Z+A+E+C



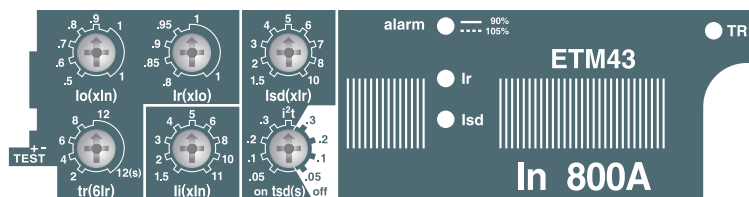
ETM43 A
ETM43 A+C
ETM43 Z+A
ETM43 Z+A+C



ETM43 E
ETM43 Z+E



ETM43
ETM43 Z



Автоматические выключатели для защиты электродвигателей

Susol

Электрические характеристики



			TS100			TS160			TS250		
Типоразмер корпуса [AF]			100			160			250		
Номинальный ток I _n [A]			1.6, 3.2, 6.3, 12, 20, 32, 50, 63, 100			32, 50, 63, 100, 160			100, 160, 220		
Число полюсов			3			3			3		
Номинальное рабочее напряжение U _e		пост. ток [В]	690			690			690		
напряжение U _e		перем. ток [В]	500			500			500		
Номинальное импульсное выдерживаемое напряжение U _{imp} [кВ]			8			8			8		
Номинальное напряжение изоляции U _i [В]			1000			1000			1000		
Номинальная предельная отключающая способность I _{cu}			N			N			N		
перем. ток 50/60 Гц			H			H			H		
220/240 В [кА]			L			L			L		
380/415 В [кА]			N			N			N		
440/460 В [кА]			H			H			H		
480/500 В [кА]			L			L			L		
525 В [кА]			N			N			N		
660/690 В [кА]			H			H			H		
Номинальная рабочая отключающая способность I _{cs}			N			N			N		
АС 50/60 Гц			H			H			H		
220~525 В [%I _{cu}]			L			L			L		
660/690 В [кА]			N			N			N		
Максимальная включающая способность I _{cm}			N			N			N		
перем. ток 50/60 Гц			H			H			H		
220/240 В [кА]			L			L			L		
380/415 В [кА]			N			N			N		
440/460 В [кА]			H			H			H		
480/500 В [кА]			L			L			L		
525 В [кА]			N			N			N		
660/690 В [кА]			H			H			H		
Категория применения			A			A			A		
Пригодность к разъединению			●			●			●		
Расцепитель			●			●			●		
● только электромагнитный MTU			●			●			●		
Присоединение проводников		Стационарных выключателей	переднее			●			●		
			заднее			●			●		
		Втычных выключателей	переднее			●			●		
			заднее			●			●		
Механическая износостойкость [циклов коммутации]			25000			25000			25000		
Электрическая износостойкость при 415 В перем. тока [циклов коммутации]			10000			10000			10000		
Габаритные размеры, Ш × В × Г аппаратов с передним присоединением проводников			3-pole [mm]			105 × 160 × 86			105 × 160 × 86		
Масса аппаратов с передним присоединением проводников			3-pole [кг]			2			2		
Аппараты соответствуют стандарту			IEC60947-2			IEC60947-2			IEC60947-2		

※ Значение отключающей способности при 660/690 В указано для справки (не сертифицировано)

Автоматические выключатели для защиты электродвигателей

Susol



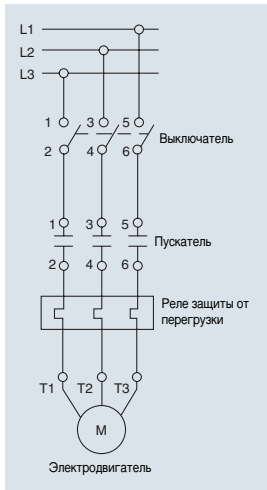
TS400			TS630			TS800		
400			630			800		
320			500			630		
3			3			3		
690			690			690		
500			500			500		
8			8			8		
1000			1000			1000		
N	H	L	N	H	L	N	H	L
100	120	200	100	120	200	100	120	200
65	85	150	65	85	150	65	100	150
65	85	130	65	85	130	65	100	130
42	65	85	42	65	85	42	85	100
22	35	50	22	35	50	22	35	50
10	20	35	10	20	35	10	20	35
100%	100%	100%	100%	100%	100%	100%	100%	100%
10	12	12	10	12	12	10	20	20
220	264	440	220	264	440	220	264	440
143	187	330	143	187	330	143	220	330
143	187	286	143	187	286	143	220	286
88	143	187	88	143	187	88	187	220
46	74	105	46	74	105	46	74	105
17	40	74	17	40	74	17	40	74
A			A			A		
●			●			●		
●			●			●		
●			●			●		
●			●			●		
●			●			●		
●			●			●		
20000			20000			10000		
10000			6000			3000		
140×260×110			140×260×110			210×320×135		
5.4			5.4			15.1		
IEC60947-2			IEC60947-2			IEC60947-2		

Автоматические выключатели для защиты электродвигателей

Susol

Электромагнитный расцепитель

MTU для TS100, TS160, TS250, TS400, TS630, TS800



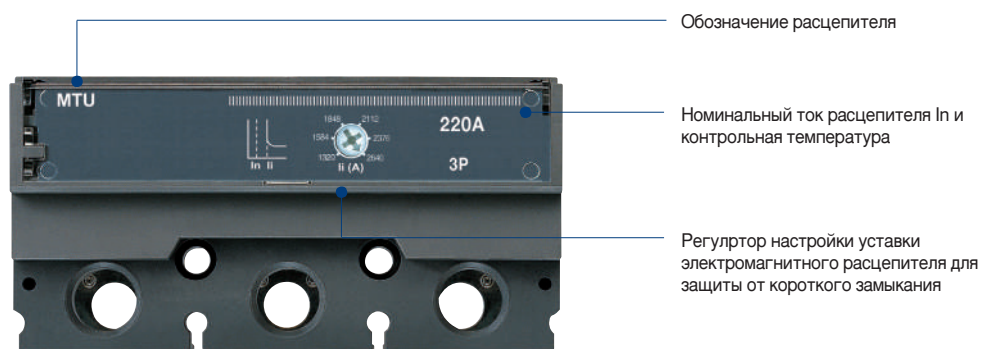
Электромагнитный расцепитель

В выключатели TS100 - TS800 должны устанавливаться только специальные расцепители MTU с регулируемой уставкой.

Автоматический выключатель с таким расцепителем защиту от короткого замыкания (электромагнитный расцепитель с регулируемой уставкой) и выполнение функции разъединения. В выключателях TS100 - TS800 расцепитель MTU является сменным.

Указанные на этой странице автоматические выключатели защищают от короткого замыкания и пригодны для разъединения согласно стандарту МЭК60947-2.

Настройка



Структура условного обозначения

TS250 MTU

Электромагнитный расцепитель

Типоразмер автоматического выключателя в литом корпусе

- TS100: TS100N, TS100H, TS100L
- TS160: TS160N, TS160H, TS160L
- TS250: TS250N, TS250H, TS250L
- TS400: TS400N, TS400H, TS400L
- TS630: TS630N, TS630H, TS630L
- TS800: TS800N, TS800H, TS800L

Автоматические выключатели для защиты электродвигателей

Susol

Электромагнитный расцепитель

MTU для TS100, TS160, TS250, TS400, TS630, TS800

Характеристики

Электромагнитные расцепители (MTU)

Номинальный ток I_n (A)	
N / H / L	TS100
	TS160
	TS250
	TS400
	TS630
	TS800

TS100 - TS800													
1.6	3.2	6.3	12	20	32	50	63	100	160	220	320	500	630
●	●	●	●	●	●	●	●	●	-	-	-	-	-
-	-	-	-	-	●	●	●	●	●	-	-	-	-
-	-	-	-	-	-	-	-	●	●	●	-	-	-
-	-	-	-	-	-	-	-	-	-	-	●	-	-
-	-	-	-	-	-	-	-	-	-	-	-	●	-
-	-	-	-	-	-	-	-	-	-	-	-	-	●

Уставка	I_m

Защита от короткого замыкания (электромагнитный расцепитель)

Уставка
$6 \dots 12 \times I_n$ (6 настроек)

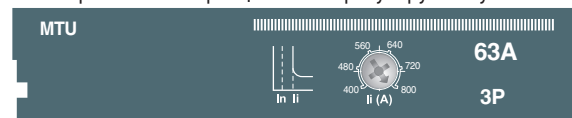
Уставки

MTU I_n	$6 \times I_n$	$12 \times I_n$
1.6	10	12	14	16	18	20
3.2	20	24	28	32	36	40
6.3	40	48	56	64	72	80
12	70	84	98	112	126	140
20	120	144	168	192	216	240
32	190	228	266	304	342	380
50	300	360	420	480	540	600
63	400	480	560	640	720	800

MTU I_n	$6 \times I_n$	$12 \times I_n$
100	600	720	840	960	1080	1200
160	960	1152	1344	1536	1728	1920
220	1320	1584	1848	2112	2376	2640
320	1920	2304	2688	3072	3456	3840
500	3000	3600	4200	4800	5400	6000
630	3780	4536	5292	6048	6804	7560

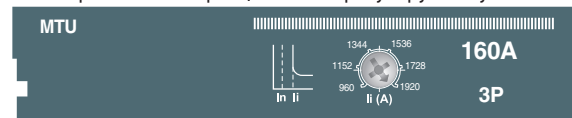
TS100 MTU

- Электромагнитный расцепитель с регулируемой уставкой



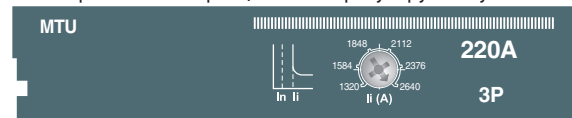
TS160 MTU

- Электромагнитный расцепитель с регулируемой уставкой



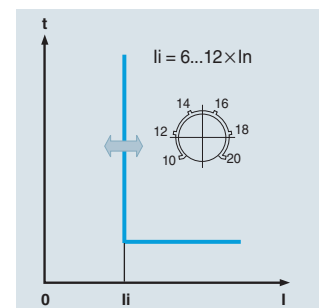
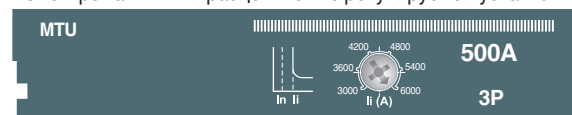
TS250 MTU

- Электромагнитный расцепитель с регулируемой уставкой



TS400 MTU, TS630 MTU, TS800 MTU

- Электромагнитный расцепитель с регулируемой уставкой



Выключатели-разъединители

Susol

Выключатели-разъединители отличаются от автоматических выключателей отсутствием расцепителей. При этом их габаритные размеры, выводы для присоединения проводников и принадлежности такие же, как у автоматических выключателей.

Серия TD



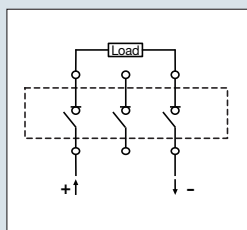
Типоразмер корпуса	[AF]	
Условный тепловой ток I _{th}	[A]	
Число полюсов		
Номинальное рабочее напряжение U _e	пост. ток	[B]
	перем. ток	[B]
Номинальный рабочий ток I _e		
Номинальное импульсное выдерживаемое напряжение U _{imp} [кВ]		
Номинальное напряжение изоляции U _i	пост. ток	[B]
	перем. ток	[B]
Номинальная наибольшая включающая способность I _{cm}	пост. ток	[кА пик.]
	перем. ток	[кА пик.]
выдерживаемый ток I _{cw}	пост. ток	1s [A действ.]
		3s [A действ.]
		20s [A действ.]
	перем. ток	1s [A rms]
Пригодность к разъединению		
Расцепитель		
	● разъединитель DSU	
Присоединение проводников	Стационарных выключателей	переднее
		заднее
	Втычных выключателей	переднее
		заднее
Механическая износостойкость	[Операций]	
Электрическая износостойкость при 415 V	пост. ток	[Операций]
	перем. ток	[Операций]
Габаритные размеры, Ш × В × Г (Переднее подключение)	3-полюсн.	[mm]
	4-полюсн.	[mm]
Масса (Переднее подключение)	3-полюсн.	[кг]
	4-полюсн.	[кг]
Аппараты соответствуют стандарту		

TD100NA	TD160NA	TS100NA
100	160	160
100	100	160
2, 3, 4	2, 3, 4	2, 3, 4
690	-	690
500	500, 750, 1100	500, 750, 1100
100	-	160
8	8	8
750	-	750
-	1100	1100
3.1	-	3.1
-	1.92	1.92
2200	-	2200
2200	-	2200
960	-	960
-	1920	1920
●	●	●
●	●	●
●	●	●
●	●	●
●	●	●
●	●	●
25000	-	25000
10000	-	10000
-	1500	1000
90 × 140 × 86	90 × 140 × 86	105 × 160 × 86
120 × 140 × 86	120 × 140 × 86	140 × 160 × 86
1.5	1.5	2
1.8	1.8	2.6
IEC60947-3	IEC60947-3	IEC60947-3

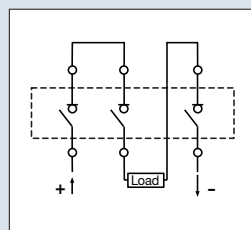
Примечание.

1. Номинальный ток TD160NA 100/160A
2. Номинальный ток TS250NA 200/250A
3. Постоянный номинальный ток TS630NA 500A

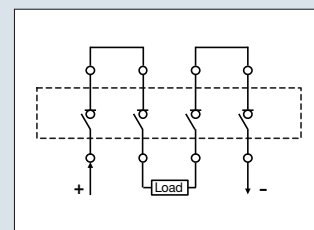
Примерные схемы электрических соединений



500 В пост. тока (2P)



750 В пост. тока (3P)



1100 В пост. тока (4P)

Выключатели-разъединители

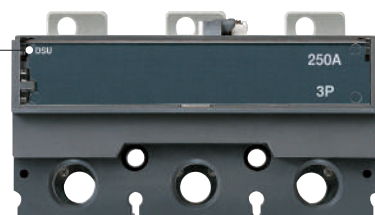
Susol

Серия TS



TS160NA	TS250NA		TS400NA	TS630NA	TS800NA
160	250	250	400	630	800
160	200	250	400	630 (500) <small>Приме. 3)</small>	800
2, 3, 4	2, 3, 4	2, 3, 4	2, 3, 4	2, 3, 4	2, 3, 4
690	-	690	690	690	690
500	500, 750, 1100	500, 750, 1100	500, 750, 1100	500, 750, 1100	500, 750, 1100
160	-	250	400	630	800
8	8	8	8	8	8
750	-	750	750	750	750
-	1100	1100	1100	1100	1100
3.6	-	4.9	7.1	8.5	12
-	3.0	3.0	6.0	6.0	9.6
2500	-	3500	5000	6300	8000
2500	-	3500	5000	6300	8000
960	-	1350	1930	2320	2560
-	3000	3000	6000	6000	9600
●	●	●	●	●	●
●	●	●	●	●	●
●	●	●	●	●	●
●	●	●	●	●	●
●	●	●	●	●	●
●	●	●	●	●	●
25000	-	25000	20000	20000	10000
10000	10000	10000	6000	6000	3000
-	1000	1000	1000	1000	500
105×160×86	105×160×86		140×260×110	140×260×110	210×320×135
140×160×86	140×160×86		186.5×260×110	186.5×260×110	280×320×135
2	2		5.4	5.4	15.1
2.6	2.6		7.2	7.2	19.6
IEC60947-3	IEC60947-3		IEC60947-3	IEC60947-3	IEC60947-3

Обозначение расцепителя



Автоматические выключатели в литом корпусе серии Susol для применения в цепях постоянного тока, электростанциях на солнечных батареях, ИБП и ЦОД.

Susol

- Автоматические выключатели в литом корпусе Susol пригодны для применений с постоянным током, таких как солнечных электростанции, ИБП и ЦОДы.
- Испытание на стойкость к короткому замыканию в сети постоянного тока проведено Союзом Немецких Электротехников (VDE).
- Номинальное напряжение до 1000 В пост. тока.
- Номинальный ток: 16...800 А
- Число полюсов: 2, 3 и 4



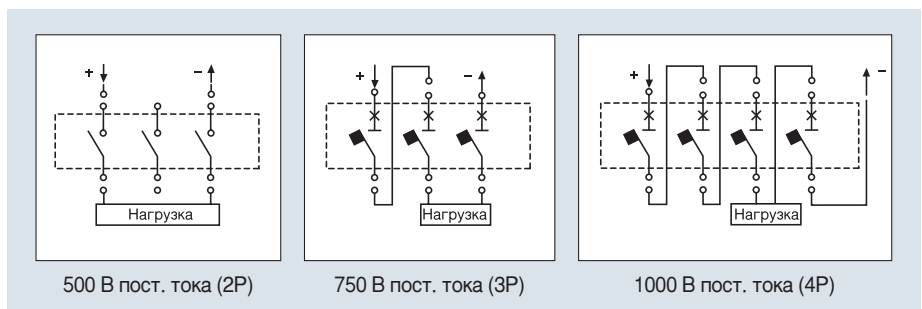
Технические характеристики Susol MCCB DC типа

Модель		TD100	TD160	TS100	TS160	TS250	TS400	TS630	TS800
Типоразмер корпуса выключателя	(AF)	100	160	100	160	250	400	550	800
Номинальный ток In	(A)	16, 20, 25, 32, 40, 50, 63, 80, 100	100, 125, 160	40, 50, 63, 80, 100	100, 125, 160	125, 160 200, 250	300, 400	500, 630	700 <small>Приме. 5),</small> 800
Число полюсов	(число полюсов)	2, 3, 4	2, 3, 4	2, 3, 4	2, 3, 4	2, 3, 4	2, 3, 4	2, 3, 4	2, 3, 4
Номинальное рабочее напряжение Ue (VDC)	2 число полюсов	500	500	500	500	500	500	500	500
	3 число полюсов	750	750	750	750	750	750	750	750
	4 число полюсов	1000	1000	1000	1000	1000	1000	1000	1000
Номинальное напряжение изоляции Ui (В)	2 число полюсов	800	800	800	800	800	800	800	800
	3 число полюсов	800	800	800	800	800	800	800	800
	4 число полюсов	1000	1000	1000	1000	1000	1000	1000	1000
Номинальное импульсное выдерживаемое напряжение Uimp (кВ)		8	8	8	8	8	8	8	8
Номинальная предельная отключающая способность Icu (кА)	Тип	H	H	H	H	H	H	H	H
Ics (кА)	500 В пост. тока (2P)	40	40	40	40	40	40	40	40
	750 В пост. тока (2P)	40	40	40	40	40	40	40	40
	1000 В пост. тока (2P)	40	40	40	40	40	40	40	40
Номинальная рабочая отключающая способность Ics [%xIcu]		100%	100%	100%	100%	100%	100%	100%	100%
Расцепитель <small>Приме. 4)</small>	FTU	●	●	●	●	●	●	●	●
	FMU	●	●	●	●	●	●	●	●
	ATU	-	-	-	●	●	●	●	●

Примерные схемы электрических соединений

Примечание.

1. TD100/TD160 имеют аналогичный конструктив
2. TS100/TS160/TS250 имеют аналогичный конструктив
3. TS400/TS630 имеют аналогичный конструктив
4. Расцепители предлагаются трех видов (FTU/FMU/ATU)
 - FTU – Фиксированные уставки
 - FMU – Регулируемая тепловая уставка и фиксированная электромагнитная
 - ATU – Регулируемые уставки теплового и электромагнитного расцепителя
5. 700А доступно только для TS800FTU
6. 4 Полюса тип MCCB 4P4T.



Автоматические выключатели в литом корпусе серии Susol для применения в цепях постоянного тока, электростанциях на солнечных батареях, ИБП и ЦОД.

Susol

Автоматические выключатели в литом корпусе Susol до 800 А для ФЭ систем

Предупреждения относительно использования выключателей Susol в фотоэлектрических системах

Соблюдайте следующие требования при использовании выключателей Susol в фотоэлектрических системах.

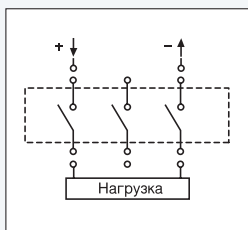
Их несоблюдение приведет к получению травм и повреждениям оборудования.



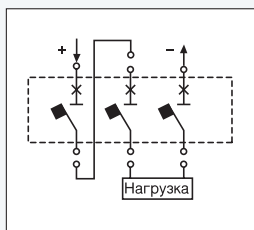
Осторожно!

1. Выполняйте подключения, как показано на рисунках ниже.

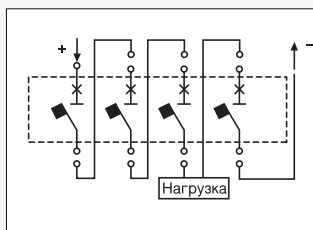
При подключении иным способом рабочее напряжение может быть меньше.



500 В пост. тока (2P)



750 В пост. тока (3P)



1000 В пост. тока (4P)

2. Длина провода должна быть не менее 60 см. Более короткие провода могут вызвать повышение температуры.
3. При использовании соединительных шин для реализации цепи, показанной на правом рисунке, рекомендуется уменьшить номинальный ток. В противном случае возможны рост температуры, неверное срабатывание, повреждение или возгорание вследствие короткого замыкания или перегрева (см. таблицу уменьшения номинального тока).
4. Соблюдайте рекомендованную толщину и длину соединительных шин, указанную на чертежах в разделе "Размеры". Если толщина и длина отличаются от указанных, то следует дополнительно уменьшить номинальный ток, чтобы обеспечить отвод тепла.
5. Рекомендуется использовать луженые или посеребренные шины.
6. Для поддержания в распределительных устройствах низкого напряжения температуры не более 40°C в соответствии с требованиями стандартов KS или IМЭК рекомендуется установить солнцезащитные экраны или вентиляторы. При температуре более 40°C возможны перегрев, ложное срабатывание, повреждение или возгорание. Если температура внутри распределительного устройства превышает 40°C, следует дополнительно уменьшить номинальный ток.
7. Перед применением аппарата вы можете уточнить любые вопросы в нашем представительстве.

Автоматические выключатели в литом корпусе серии Susol для применения в цепях постоянного тока, электростанциях на солнечных батареях, ИБП и ЦОД.

Susol

Автоматические выключатели в литом корпусе Susol до 800 А для ФЭ систем

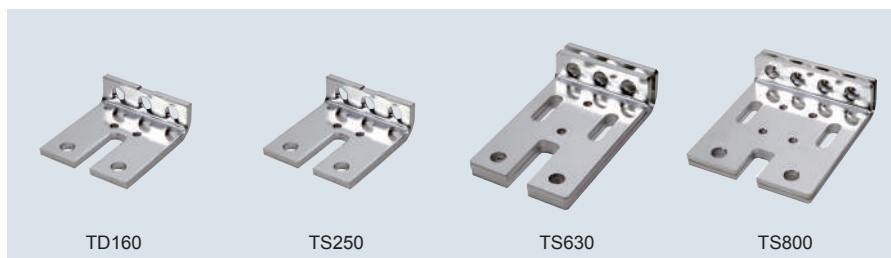


Аксессуары

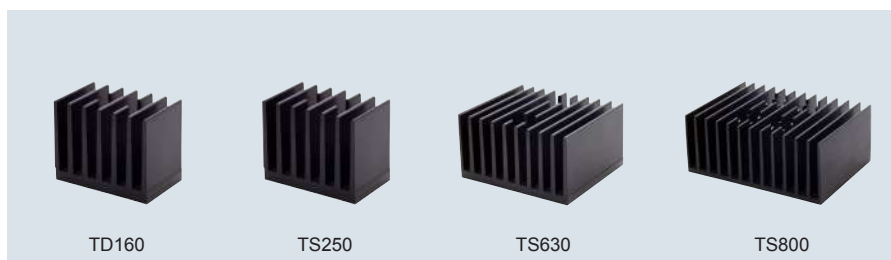
Терминальная Крыш



Шина



Радиатор



Автоматические выключатели в литом корпусе серии Susol для применения в цепях постоянного тока, электростанциях на солнечных батареях, ИБП и ЦОД.

Susol

Автоматические выключатели в литом корпусе Susol до 800 А для ФЭ систем

Таблица уменьшения номинального тока в зависимости от типоразмера

Нижеприведенные таблицы основаны на следующих допущениях:

- Максимальная допустимая температура шин 100 °C
- T: Температура в непосредственной близости от выключателя и его соединений

- Примечание) 1. Приведенные в таблице данные получены в результате испытаний или теоретических вычислений с учетом допущений, указанных выше.
2. Эти таблицы могут помочь при проектировании схем, однако фактические значения должны быть подтверждены практическими испытаниями установки.

Модель	Номинальный ток (А)	Уменьшенный номинальный ток (А)	Тип присоединения
TD100	16	16	TD160 Шина 5t
	20	20	
	25	25	
	32	32	
	40	40	
	50	50	
	63	63	
	80	80	
TD160	100	100	TD160 Шина 5t + Радиатор
	125	113	
	160	144	
	125	125	
TS100	160	160	TS250 Шина 5t
	40	40	
	50	50	
	63	63	
	80	80	
TS160	100	100	TS250 Шина 5t
	125	125	
	160	160	
TS250	125	125	TS250 Шина 5t + Радиатор
	160	160	
	200	180	
	250	200	
	200	200	
	250	250	
TS400	300	300	TS630 Шина Верхняя и Нижняя 6t
	400	360	
	400	400	
TS630	500	400	TS630 Шина Верхняя и Нижняя 6t+Радиатор
	550	440	
	500	500	
	550	550	
	500	500	
TS800	700 *	630	TS800 Шина Верхняя и Нижняя 6t
	800	640	
	700 *	700	
	800	800	

- Примечание) 1. * Доступно только для TS800FTU.
2. Размеры соединительных шин указаны на сс. А-6-47-52.

Автоматические выключатели в литом корпусе серии Susol для применения в цепях постоянного тока, электростанциях на солнечных батареях, ИБП и ЦОД.

Susol

Автоматические выключатели в литом корпусе Susol до 800 А для ФЭ систем

Temperature Derating

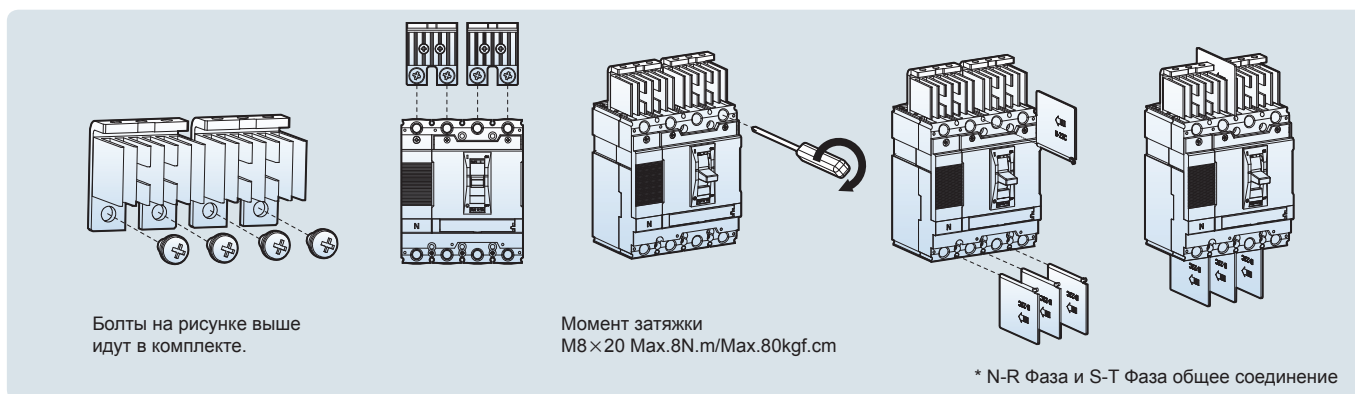
Модель	Номинальный ток (А)	Уменьшенный номинальный ток (А)	Номинальный ток, уменьшенный в зависимости от окружающей температуры, А																Тип присоединения	
			10°C		20°C		30°C		40°C		45°C		50°C		60°C		70°C			
TD100	16	16	100%	16	100%	16	100%	16	100%	16	100%	16	100%	15	94%	14	88%	13	81%	TD160 Шина 5t
	20	20	100%	20	100%	20	100%	20	100%	20	100%	19	95%	19	95%	18	90%	18	90%	
	25	25	100%	25	100%	25	100%	25	100%	25	100%	24	96%	23	92%	22	88%	21	84%	
	32	32	100%	32	100%	32	100%	32	100%	32	100%	31	97%	30	94%	29	91%	27	84%	
	40	40	100%	40	100%	40	100%	40	100%	40	100%	39	98%	38	95%	35	88%	33	83%	
	50	50	100%	50	100%	50	100%	50	100%	50	100%	49	98%	47	94%	44	88%	41	82%	
	63	63	100%	63	100%	63	100%	63	100%	63	100%	62	98%	60	95%	56	89%	52	83%	
	80	80	100%	80	100%	80	100%	80	100%	80	100%	78	98%	76	95%	71	89%	66	83%	
TD160	100	100	100%	100	100%	100	100%	100	100%	100	100%	98	98%	95	95%	89	89%	83	83%	TD160 Шина 5t + Радиатор
	100	100	100%	100	100%	100	100%	100	100%	100	100%	98	98%	95	95%	89	89%	83	83%	
	125	113	90%	113	90%	113	90%	113	90%	113	90%	109	87%	105	84%	99	79%	92	74%	
	160	144	90%	144	90%	144	90%	144	90%	144	90%	139	87%	135	84%	127	79%	119	74%	
TS100	125	125	100%	125	100%	125	100%	125	100%	125	100%	122	98%	119	95%	111	89%	104	83%	TS250 Шина 5t
	160	160	100%	160	100%	160	100%	160	100%	160	100%	155	97%	150	94%	141	88%	131	82%	
	40	40	100%	40	100%	40	100%	40	100%	40	100%	39	98%	38	95%	35	88%	33	83%	
	50	50	100%	50	100%	50	100%	50	100%	50	100%	49	98%	47	94%	44	88%	41	82%	
TS160	63	63	100%	63	100%	63	100%	63	100%	63	100%	62	98%	60	95%	56	89%	52	83%	TS250 Шина 5t
	80	80	100%	80	100%	80	100%	80	100%	80	100%	78	98%	76	95%	71	89%	66	83%	
	100	100	100%	100	100%	100	100%	100	100%	100	100%	98	98%	95	95%	89	89%	83	83%	
TS250	100	100	100%	100	100%	100	100%	100	100%	100	100%	98	98%	95	95%	89	89%	83	83%	TS250 Шина 5t + Радиатор
	125	125	100%	125	100%	125	100%	125	100%	125	100%	122	98%	119	95%	111	89%	104	83%	
	160	160	100%	160	100%	160	100%	160	100%	160	100%	155	97%	150	94%	141	88%	131	82%	
	125	125	100%	125	100%	125	100%	125	100%	125	100%	122	98%	119	95%	111	89%	104	83%	
	160	160	100%	160	100%	160	100%	160	100%	160	100%	155	97%	150	94%	141	88%	131	82%	
	200	180	90%	180	90%	180	90%	180	90%	180	90%	174	87%	168	84%	157	79%	147	74%	
TS400	250	200	80%	200	80%	200	80%	200	80%	200	80%	192	77%	185	74%	172	69%	160	64%	TS630 Шина Верхняя и Нижняя 6t
	200	200	100%	200	100%	200	100%	200	100%	200	100%	196	98%	189	95%	178	89%	166	83%	
	250	250	100%	250	100%	250	100%	250	100%	250	100%	243	97%	236	94%	221	88%	206	82%	
TS630	300	300	100%	300	100%	300	100%	300	100%	300	100%	291	97%	281	94%	264	88%	246	82%	TS800 Busbar Верхняя и Нижняя 6t
	400	360	90%	360	90%	360	90%	360	90%	360	90%	348	87%	337	84%	318	80%	305	76%	
	400	400	100%	400	100%	400	100%	400	100%	400	100%	390	98%	378	95%	357	89%	333	83%	
TS800	500	400	80%	400	80%	400	80%	400	80%	400	80%	387	77%	372	74%	347	69%	322	64%	TS800 Busbar Верхняя и Нижняя 6t + Радиатор
	550	440	80%	440	80%	440	80%	440	80%	440	80%	426	77%	409	74%	382	69%	354	64%	
	500	500	100%	500	100%	500	100%	500	100%	500	100%	488	98%	476	95%	446	89%	416	83%	
	550	550	100%	550	100%	550	100%	550	100%	550	100%	532	97%	515	94%	486	88%	453	82%	
TS800	700 *	630	90%	630	90%	630	90%	630	90%	630	90%	619	88%	605	86%	584	83%	563	80%	TS800 Busbar Верхняя и Нижняя 6t + Радиатор
	800	640	80%	640	80%	640	80%	640	80%	640	80%	619	77%	605	76%	584	73%	563	70%	
	700 *	700	100%	700	100%	700	100%	700	100%	700	100%	684	98%	665	95%	626	89%	584	83%	
	800	800	100%	800	100%	800	100%	800	100%	800	100%	772	97%	748	94%	700	88%	652	82%	

Примечание) * Доступно только для TS800FTU

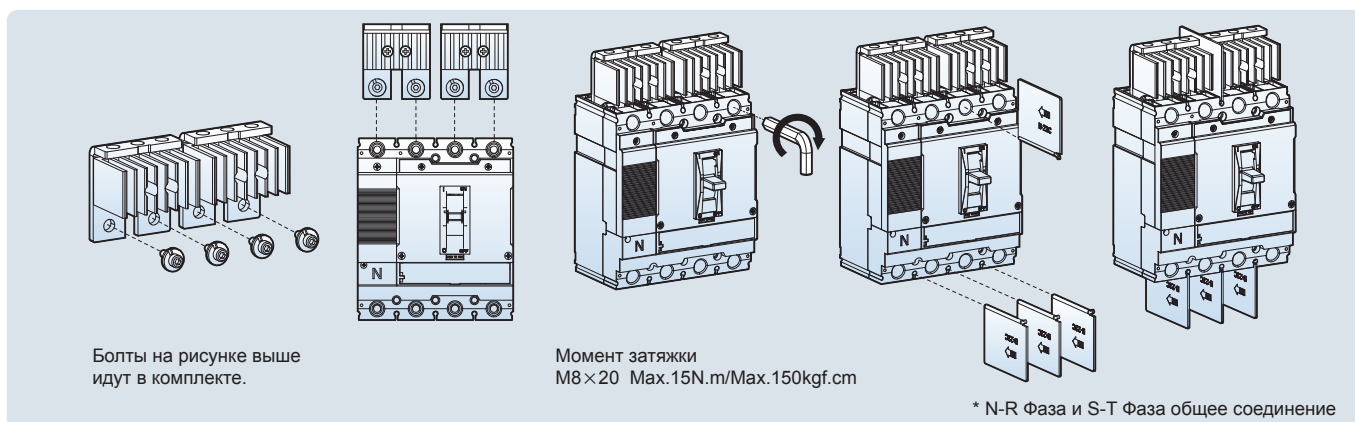
Установка Присоединительных шин

1. Установите шины как показано на рисунке ниже.
2. Момент затяжки должен соблюдаться, чтобы предотвратить возникновение огня.
3. После установки шин установите межполюсные перегородки как показано на рисунке.

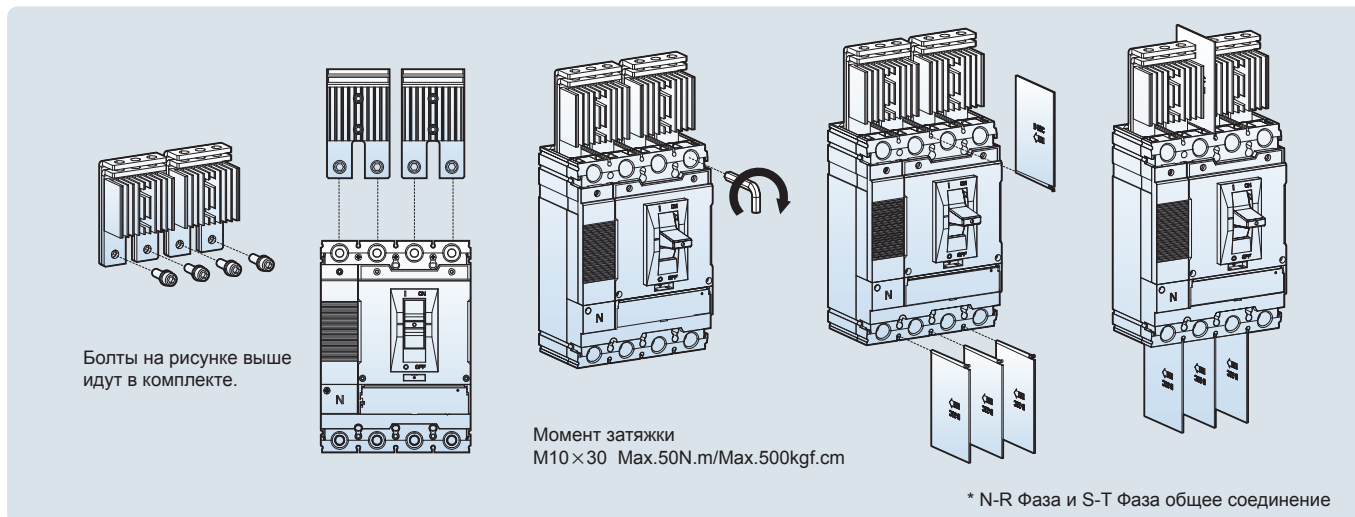
TD100, TD160



TS100, TS160, TS250



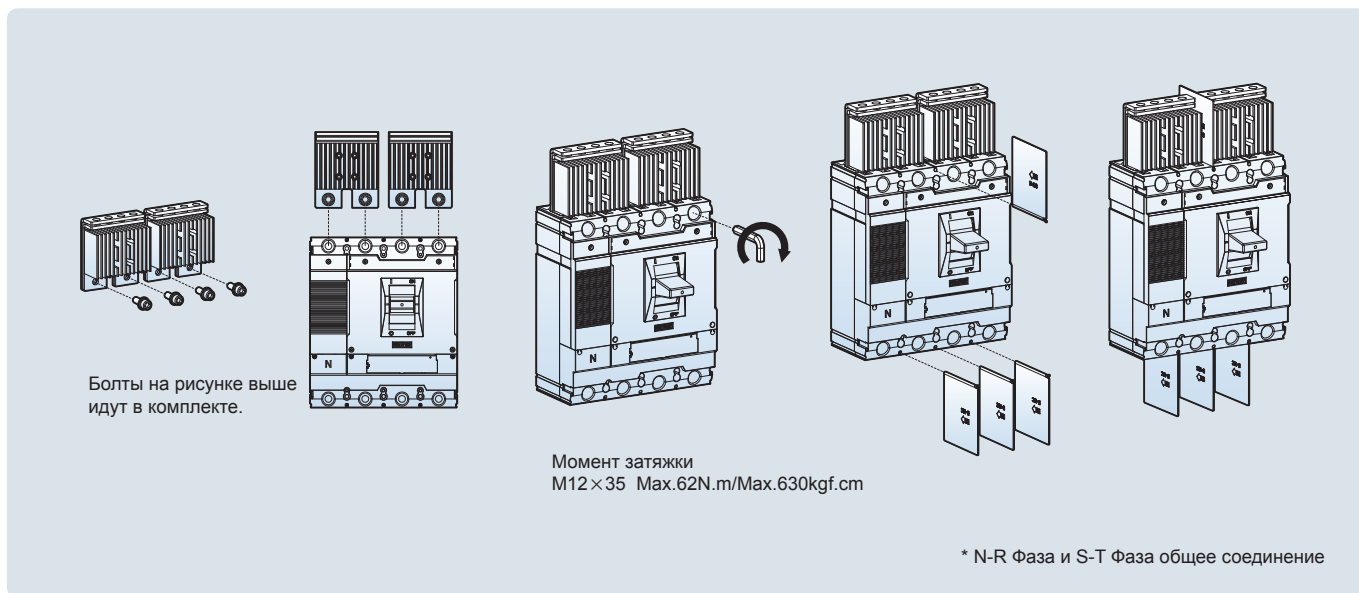
TS400, TS630



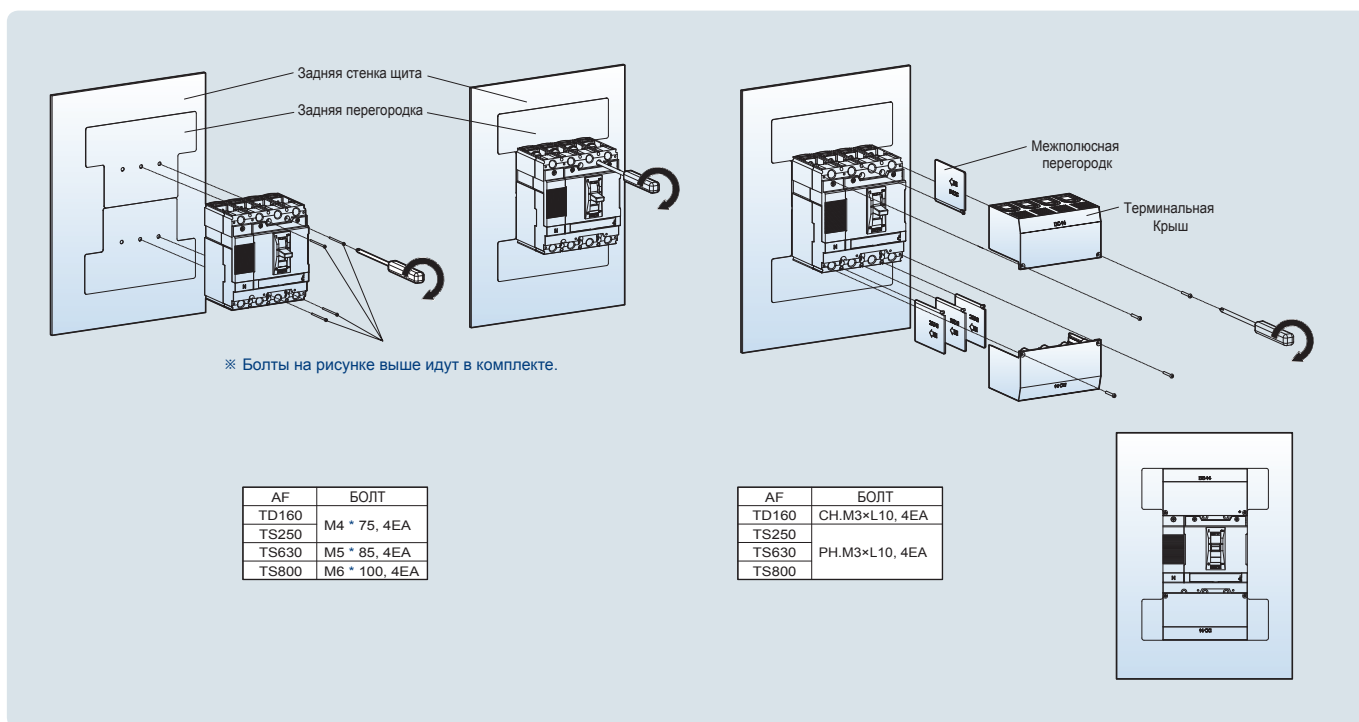
Автоматические выключатели в литом корпусе серии Susol для применения в цепях постоянного тока, электростанциях на солнечных батареях, ИБП и ЦОД.

Susol

TS800



Установка терминальной крышки и изоляционной перегородки



Четырехполюсный автоматический выключатель в литом корпусе с электронным расцепителем

Susol

Краткое описание

- Исполнения с чередованием фаз N-R-S-T и R-S-T-N
- Полный модельный ряд 100~800AF
- Защита нейтрали 4P4D
- Максимальная отключающая способность 150 кА при 415 В
- Типовые испытания KEMA и сертификация CE



Модель		TS100, TS160, TS250			TS400, TS630			TS800		
Тип		N / H / L			N / H / L			N / H / L		
Номинальный ток		40, 80, 160, 250A			160, 250, 400, 630A			630, 800A		
Количество полюсов		4 (N-R-S-T, R-S-T-N)			4 (N-R-S-T, R-S-T-N)			4 (N-R-S-T, R-S-T-N)		
Напряжение изоляции, U _i		1000 В перем. тока			1000 В перем. тока			1000 В перем. тока		
Номинальное импульсное выдерживаемое напряжение, U _{imp}		8 кВ			8 кВ			8 кВ		
Наибольшая отключающая способность, I _{cu}		N	H	L	N	H	L	N	H	L
переменный ток, 50/60 Гц	220/240 В [kA]	100	120	200	100	120	200	100	120	200
	380/415 В [kA]	50	85	150	65	85	150	65	85	150
	440/460 В [kA]	50	70	130	50	70	130	50	70	130
	480/500 В [kA]	42	65	85	42	65	85	42	65	85
	525 В [kA]	22	35	50	22	35	50	22	35	50
I _{cs}	660/690 В [kA]	10	10	10	10	20	35	10	20	35
	220~525 В	100% I _{cu}	100% I _{cu}	100% I _{cu}	100% I _{cu}	100% I _{cu}	100% I _{cu}	100% I _{cu}	100% I _{cu}	100% I _{cu}
660/690 В [kA]		5	5	5	10	12	12	10	20	20
Категория применения		A			A			A		
Обратное подключение (питание/нагрузка)		Возможно			Возможно			Возможно		
Расцепитель		Электронный			Электронный			Электронный		
		ETS			ETS и ETM			ETS и ETM		
Тепловая защита	I _o , I _r	ETS: I _r = 0.4~1.0×I _n (13 настроек)			ETS: I _r = 0.4~1.0×I _n (13 настроек)			ETM: I _o = 0.5~1.0×I _n (6 настроек)		
		ETS: I _r = 0.4~1.0×I _n (13 настроек)			ETM: I _o = 0.5~1.0×I _n (6 настроек)			ETM: I _o = 0.5~1.0×I _n (6 настроек)		
	tr (6I _r)	I _r = 0.8~1.0×I _o (5 настроек)			I _r = 0.8~1.0×I _o (5 настроек)					
		ETS: 6 с при 6I _r (фикс.)			ETS: 6 с при 6I _r (фикс.)			ETS: 6 с при 6I _r (фикс.)		
Мгновенная защита	I _m	ETS: 12 с при 6I _r (5 настроек)			ETS, ETM: 12 с при 6I _r (5 настроек)			ETM: 12 с при 6I _r (5 настроек)		
		ETS: 1.5~10×I _r (9 настроек)			ETS, ETM: 1.5~10×I _r (9 настроек)			ETS, ETM: 1.5~10×I _r (9 настроек)		
Защита нейтрали	I _t	12×I _n			12×I _n			12×I _n		
	4P3d	Нет защиты			Нет защиты			Нет защиты		
	4P3d+N/2	0.5×I _r			0.5×I _r			0.5×I _r		
Сечение проводника	4P4d	1.0×I _r			1.0×I _r			1.0×I _r		
	Мин.	10mm ² или 8 AWG (40A)			70mm ² (160A)			185mm ² ×2 / 350 kcmil×2 (630A)		
Момент затяжки зажимов	Макс.	120mm ² или 250kcmil I(250A)			185mm ² ×2 / 350 kcmil×2 (630A)			240mm ² ×2 (800A)		
		Болт с внутр. шестигран. (M8): 6 Нм			Болт с внутр. шестигран. (M10): 10 Нм			Болт с внутр. шестигран. (M10): 10 Нм		
Размеры, мм (Ш×В×Г)		140×160×86			186.5×260×110			280×320×135		

※ Значение отключающей способности при 660/690 В указано для справки (не сертифицировано)

Автоматические выключатели в литом корпусе для распределительных сетей до 1600 А

Susol

Электрические характеристики







Тип		
Типоразмер		
Число полюсов		
Номинальный ток	In	-5~40°C
		50°C
		65°C
Номинальное напряжение изоляции (В)	Ui	
Номинальное импульсное выдерживаемое напряжение (кВ)	Uimp	
Номинальное рабочее напряжение (В)	Ue	перем. ток 50/60Гц
		пост. ток
Номинальная наибольшая отключающая способность		
МЭК 60947-2 при 50/60Hz (симм.)	Номинальная предельная отключающая способность, (kA) (Icu)	220/240В
		380/415В
		440/460В
		480/500В
		660/690В
	пост. ток	250В 2полюса
		500В 2полюса
		750В 3полюса
	Номинальная рабочая отключающая способность (Ics)	%Icu
	Номинальная наибольшая включающая способность (kA) (Icw)	перем. ток 50/60Гц 1с
		3с
Мгновенная защита кА, пик.		
Изоляция		
Категория		
	Механическая (циклов)	
(Износостойкость)	Электрическая (циклов)	440В In/2
		690В In/2
		In
		In
Степень загрязнения		
Размеры (мм)		3-полюсный
(Ш×В×Г)		4-полюсный
Масса (кг)		3-полюсный
		4-полюсный

TS1000			TS1250			TS1600	
TS1000			TS1250			TS1600	
1000			1250			1600	
3, 4			3, 4			3, 4	
800, 1000			1250			1600	
800, 1000			1250			1560	
800, 1000			1240			1420	
1000			1000			1000	
8			8			8	
690			690			690	
-			-			-	
N	H	L	N	H	N	H	
55	75	200	55	75	55	75	
50	70	150	50	70	50	70	
50	65	130	50	65	50	65	
40	50	100	40	50	40	50	
35	45	-	35	45	35	45	
-	-	-	-	-	-	-	
-	-	-	-	-	-	-	
-	-	-	-	-	-	-	
100%	75%	100%	100%	75%	100%	75%	
25		12	25		25		
-		-	-		-		
50		30	50		50		
○		-	○		○		
B		A	B		B		
10000		4000	10000		10000		
6000		4000	5000		5000		
5000		3000	4000		2000		
4000		3000	3000		2000		
2000		2000	2000		1000		
3		-	3		3		
			210×327×152.5				
			280×327×152.5				
			13				
			16.8				

Автоматические выключатели в литом корпусе для распределительных сетей до 1600 А

Susol

Типы микропроцессорных расцепителей

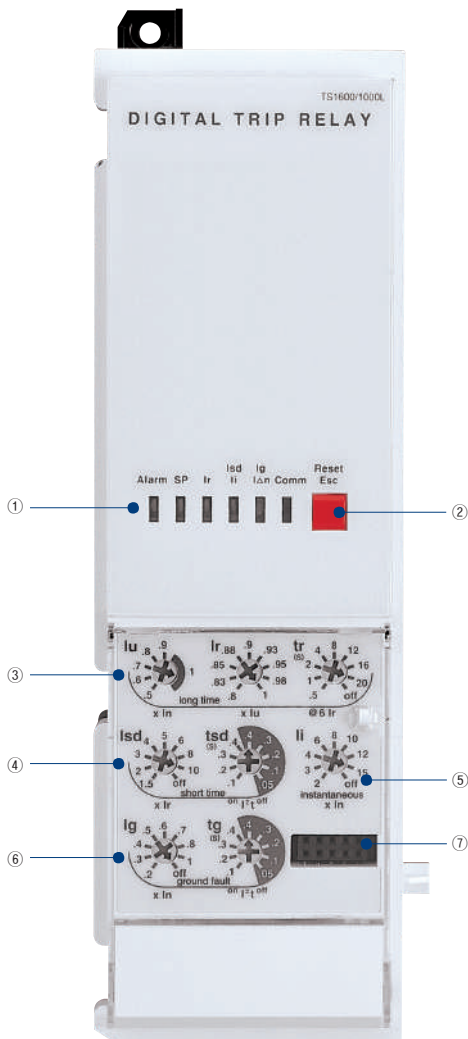
Тип	N	A	P	S
Внешний вид				
Токовая защита	<ul style="list-style-type: none"> От перегрузки/ Селективная/ от КЗ/ от замыкания на землю/ тепловая 	<ul style="list-style-type: none"> От перегрузки/ Селективная/ от КЗ/ от замыкания на землю/ тепловая Логическая селективность 	<ul style="list-style-type: none"> От перегрузки/ Селективная/ от КЗ/ от замыкания на землю/ тепловая (постоянная) Логическая селективность 	<ul style="list-style-type: none"> Аналогично типу P
Другие виды защит	-	<ul style="list-style-type: none"> По дифф. току (опция) 	<ul style="list-style-type: none"> По дифф. току (опция) От повышенного/пониженного тока От повышенного/пониженного напряжения От небаланса (токов/напряжений) От обратной мощности 	<ul style="list-style-type: none"> Аналогично типу P
Измерение	-	<ul style="list-style-type: none"> Ток (R, S, T, N) 	<ul style="list-style-type: none"> 3 фазн. напряжения/ ток (действ./векторные) Мощность (акт., реакт., полн.), коэфф. мощности (3 фазы) Электроэнергия (потребленная/отпущенная) Частота, отклонение частоты 	<ul style="list-style-type: none"> 3 фазн. напряжения/ ток (действ./векторные) Мощность (акт., реакт., полн.), коэфф. мощности (3 фазы) Электроэнергия (потребленная/отпущенная) Частота, отклонение частоты Гармоники напряжения/тока (1~63) 3 Phase Waveforms Суммарный коэфф. гармоник, коэфф. искажения синусоидальности, коэфф. K
Точная настройка	-	-	<ul style="list-style-type: none"> Точная настройка защиты с длительной/короткой задержкой срабатывания/мгновенной/от замыкания на землю 	<ul style="list-style-type: none"> Аналогично типу P
Сигнализация перегрузки	-	-	<ul style="list-style-type: none"> Реле защиты от перегрузки : дискр. выход аварийной сигнализации (Данная функция несовместима с защитой от замыкания на землю) 	<ul style="list-style-type: none"> Аналогично типу P
Дискретные выходы	-	<ul style="list-style-type: none"> 3 дискретных выхода Сигнализация срабатывания защиты от перегрузки/ селективной/ от КЗ/ от замыкания на землю/ тепловой защиты 	<ul style="list-style-type: none"> 3 программируемых дискретных выхода Срабатывание автоматического выключателя, авария, общая авария 	<ul style="list-style-type: none"> Аналогично типу P
Настройки защиты IDMTL	-	-	<ul style="list-style-type: none"> Соответствует МЭК60255-3 SIT, VIT, EIT, DT 	<ul style="list-style-type: none"> Аналогично типу P
Протокол передачи данных	-	<ul style="list-style-type: none"> Modbus/RS-485 Profibus-DP 	<ul style="list-style-type: none"> Modbus / RS-485 Profibus-DP 	<ul style="list-style-type: none"> Modbus / RS-485 Profibus-DP
Электропитание	<ul style="list-style-type: none"> Питание от защищаемой сети - При протекании хотя бы в одной из фаз тока не менее 25 % от номинального 	<ul style="list-style-type: none"> Питание от защищаемой сети - При протекании хотя бы в одной из фаз тока не менее 25 % от номинального Для обеспечения обмена данными требуется внешний источник питания 100~250 В перем. или пост. тока 24~ 60 В пост. тока 	<ul style="list-style-type: none"> 100~250 В перем. или пост. тока 24~60 В пост. тока 	<ul style="list-style-type: none"> 100~250 В перем. или пост. тока
Таймер RTC	<ul style="list-style-type: none"> Есть 	<ul style="list-style-type: none"> Есть 	<ul style="list-style-type: none"> Есть 	<ul style="list-style-type: none"> Есть
Светодиодные индикаторы срабатывания	<ul style="list-style-type: none"> Защиты с длительной задержкой срабатывания Защиты с короткой задержкой срабатывания/мгновенной Защиты от замыкания на землю 	<ul style="list-style-type: none"> Аналогично типу N 	<ul style="list-style-type: none"> Аналогично типу N 	<ul style="list-style-type: none"> Аналогично типу N
Регистрация аварийных состояний	-	<ul style="list-style-type: none"> 10 записей (Внешний источник питания не требуется) (Авария/Ток/Дата и время) 	<ul style="list-style-type: none"> 256 записей (Авария/Ток/Дата и время) 	<ul style="list-style-type: none"> 256 записей Форма тока при последнем срабатывании (в 3 фазах)
Регистрация событий	-	-	<ul style="list-style-type: none"> 256 записей (Содержание, состояние, дата) 	<ul style="list-style-type: none"> Аналогично типу P
Кнопки управления	<ul style="list-style-type: none"> Сброс 	<ul style="list-style-type: none"> Сброс, меню вверх, вниз, вправо, влево, ввод 	<ul style="list-style-type: none"> Аналогично типу A 	<ul style="list-style-type: none"> Аналогично типу A

Автоматические выключатели в литом корпусе для распределительных сетей до 1600 А

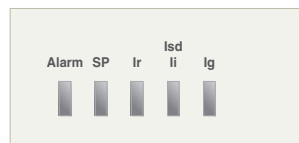
Susol

Тип N: базовый

- Оптимизированные функции защиты
- Расцепители OCR и OCGR функционируют согласно МЭК60947-2
- Защита от перегрузки:
 - с длительной задержкой срабатывания
 - тепловая
- Защита от короткого замыкания
 - с короткой задержкой срабатывания / мгновенная
 - дополнительная функция I_{2t} ВКЛ/ОТКЛ (для защиты с короткой задержкой срабатывания)
- Защита от замыкания на землю
 - I_{2t} ВКЛ/ОТКЛ (дополнительная функция)
- Питание от защищаемой сети



① Светодиодные индикаторы: сигнализация срабатывания защиты и состояния перегрузки



- Ig : срабатывание защиты от замыкания на землю
- Isd/II : срабатывание защиты с короткой задержкой срабатывания или мгновенной защиты
- Ir : срабатывание защиты с длительной задержкой срабатывания
- SP : срабатывание самозащиты и проверка батарей
- Alarm : перегрузка (непрерывное свечение при нагрузке 90 %, мигание - при нагрузке 105 % от номинального значения)

② Кнопка Reset Esc: Возврат в исходное состояние после срабатывания или проверка батарей

③ Iu, Ir: настройка значений уставок тока для защиты с длительной задержкой срабатывания, tr: настройка длительной задержки срабатывания

④ Isd: настройка значений уставки тока для защиты с короткой задержкой срабатывания, tsd: Настройка короткой задержки срабатывания

⑤ II: настройка значения уставки тока мгновенного срабатывания

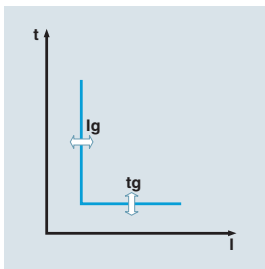
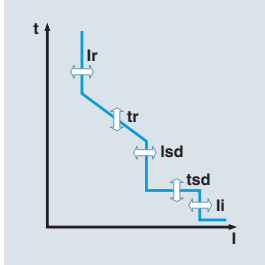
⑥ Ig: Настройка значения уставки тока замыкания на землю, tg: настройка задержки срабатывания защиты от замыкания на землю

⑦ Разъем для тестирования: для подключения тестера OCR к микропроцессорному расцепителю

Автоматические выключатели в литом корпусе для распределительных сетей до 1600 А

Susol

Защита



Защита с длительной задержкой срабатывания										
Уставка тока, А	$I_r = I_n \times \dots$	0.5	0.6	0.7	0.8	0.9	1.0			
	$I_r = I_u \times \dots$	0.8	0.83	0.85	0.88	0.9	0.93	0.95	0.98	1.0
Задержка срабатывания, с	$t_r @ (1.5 \times I_r)$	12.5	25	50	100	200	300	400	500	Откл
Точность: до $\pm 15\%$	$t_r @ (6.0 \times I_r)$	0.5	1	2	4	8	12	16	20	Откл
100 мс	$t_r @ (7.2 \times I_r)$	0.34	0.69	1.38	2.7	5.5	8.3	11	13.8	Откл
Защита с короткой задержкой срабатывания										
Уставка тока, А	$I_{sd} = I_r \times \dots$	1.5	2	3	4	5	6	8	10	Откл
Точность: $\pm 10\%$										
Задержка срабатывания, с @ $10 \times I_r$	$I^2 t$ Откл	0.05	0.1	0.2	0.3	0.4				
		$I^2 t$ ВКЛ.	0.1	0.2	0.3	0.4				
(I ² t Откл)	Мин. время срабатывания, мс	20	80	160	260	360				
	Макс. время срабатывания, мс	80	140	240	340	440				
Мгновенная защита										
Уставка тока, А	$I_i = I_n \times \dots$	2	3	4	6	8	10	12	15	Откл
Время срабатывания		Менее 50 мс								
Защита от замыкания на землю										
Порог срабатывания, А										
Точность: $\pm 10\%$ ($I_g > 0.4I_n$) $\pm 20\%$ ($I_g \leq 0.4I_n$)	$I_g = I_n \times \dots$	0.2	0.3	0.4	0.5	0.6	0.7	0.8	1.0	Откл
		$I^2 t$ Откл	0.05	0.1	0.2	0.3	0.4			
Задержка срабатывания, с @ $1 \times I_n$	$I^2 t$ ВКЛ.	0.1	0.2	0.3	0.4					
		(I ² t Откл)	Мин. время срабатывания, мс	20	80	160	260	360		
		Макс. время срабатывания, мс	80	140	240	340	440			

Тип NV (только для корабельных электроустановок)

Защита

Защита с длительной задержкой срабатывания										
Уставка тока, А	$I_r = I_n \times \dots$	0.8	0.9	1.0	1.05	1.1	1.15	1.2	1.25	Откл
Задержка срабатывания, с	$t_r @ (1.2 \times I_r)$	10	15	20	25	30	40	50	60	100
Точность: до $\pm 15\%$	$t_r @ (3 \times I_r)$	0.99	1.49	1.99	2.48	2.98	3.97	4.97	5.96	9.93
100 мс	$t_r @ (6 \times I_r)$	0.24	0.36	0.48	0.59	0.71	0.95	1.19	1.43	2.38
Защита с короткой задержкой срабатывания										
Уставка тока, А	$I_{sd} = I_n \times \dots$	2	2.5	2.7	3	3.5	4	4.5	5	Откл
Ассигнатура: $\pm 10\%$										
Задержка срабатывания, с @ $10 \times I_r$	$I^2 t$ Откл	0.05	0.1	0.2	0.3	0.4				
		$I^2 t$ ВКЛ.	0.1	0.2	0.3	0.4				
(I ² t Откл)	Мин. время срабатывания, мс	20	80	160	260	360				
	Max. Trip срабатывания, мс	80	140	240	340	440				
Мгновенная защита										
Уставка тока, А	$I_i = I_n \times \dots$	2	4	6	8	10	12	14	16	Откл
Время срабатывания расцепителя		50 (± 10 мс)								

■ Точная настройка номинального тока [In]

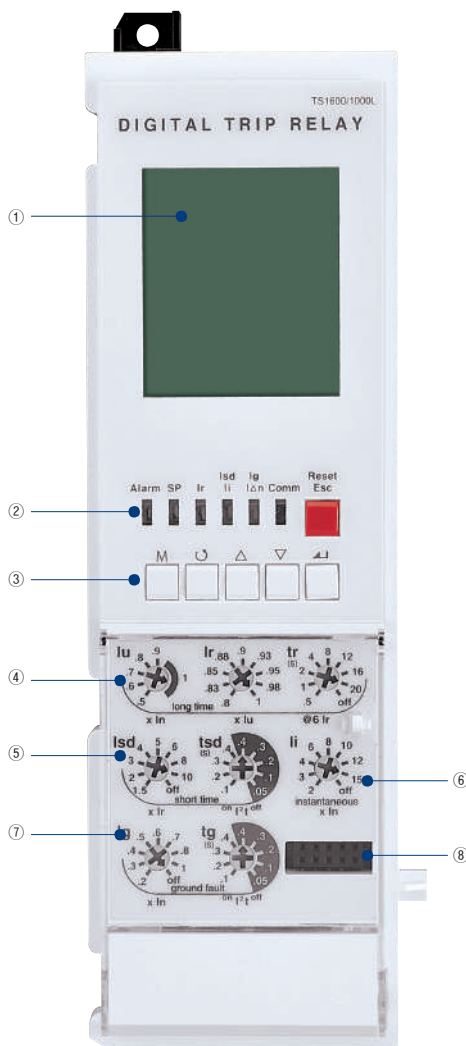
- $I_n = I_{ct} \times [0.4 \sim 1.0]$
- Диапазон настройки: 40~100 % I_{ct} (с шагом 0.5%)

Автоматические выключатели в литом корпусе для распределительных сетей до 1600 А

Susol

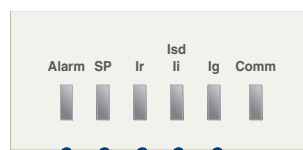
Тип А: с измерением тока

- Защита от перегрузки:
 - с длительной задержкой срабатывания
 - тепловая
- Защита от короткого замыкания
 - с короткой задержкой срабатывания / мгновенная
 - дополнительная функция I²t ВКЛ./ОТКЛ. (для защиты с короткой задержкой срабатывания)
- Защита от замыкания на землю
 - I²t ВКЛ./ОТКЛ. (дополнительная функция)
- Координация защиты с использованием логической селективности
- Высокпроизводительный встроенный микропроцессор
 - Точное измерение параметров с точностью 1.0 %
- Регистрация защитных отключений:
 - запись информации о 10 защитных отключениях: тип неисправности, фаза, значение тока и время.
- Функция задания параметров (SBO)
 - Обеспечивает высокую надежность изменения уставки и контроля значения параметров
- Три дискретных выхода (DO)
 - Для стационарных выключателей
- Интерфейсы обмена данными
 - Modbus/RS485
 - Profibus-DP



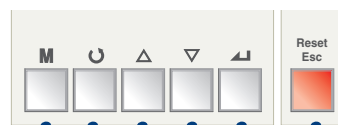
① Жидкокристаллический дисплей: отображение результатов измерений и другой информации

② Светодиодные индикаторы: сигнализация срабатывания защиты и состояния перегрузки



- Ig : индикация замыкания на землю
- Isd/li : срабатывание мгновенной защиты или защиты с короткой задержкой
- Ir : индикация длительной задержки срабатывания
- SP : индикация срабатывания самозащиты и проверки батареи
- Alarm: индикация перегрузки (непрерывное свечение при нагрузке 90 %, мигание - при нагрузке 105 % от номинального значения)

③ Кнопки: для перемещения по меню и возврата в исходное состояние



- Reset/ESC: возврат в исходное состояние после срабатывания и выход из меню
- ВВОД: вход в подменю или ввод значения
- Вверх и Вниз: перемещение курсора вверх/вниз или увеличение/уменьшение значения
- ВПРАВО и ВЛЕВО: перемещение курсора вправо и влево (по кругу)
- M: Выбор меню: «Настройки» ↔ «Измерения»

④ Iu, Ir: настройка значений уставок тока для защиты с длительной задержкой срабатывания, tr: настройка длительной задержки срабатывания

⑤ Isd: настройка значений уставки тока для защиты с короткой задержкой срабатывания, tsd: Настройка короткой задержки срабатывания

⑥ li: настройка значения уставки тока мгновенного срабатывания

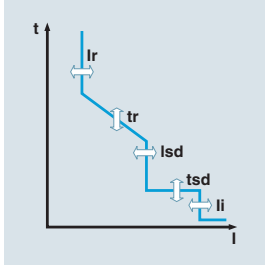
⑦ Ig: Настройка значения уставки тока замыкания на землю, tg: настройка задержки срабатывания защиты от замыкания на землю

⑧ Разъем для тестирования: для подключения тестера OCR к микропроцессорному распределителю

Автоматические выключатели в литом корпусе для распределительных сетей до 1600 А

Susol

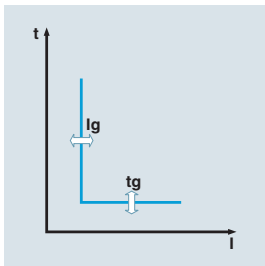
Защита



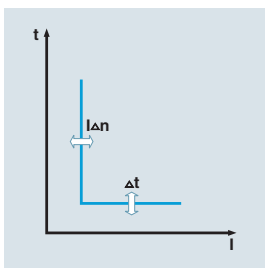
Защита с длительной задержкой срабатывания										
Уставка тока, А	$I_u = I_n \times \dots$	0.5	0.6	0.7	0.8	0.9	1.0			
	$I_r = I_u \times \dots$	0.8	0.83	0.85	0.88	0.9	0.93	0.95	0.98	1.0
Задержка срабатывания, с	$t_r @ (1.5 \times I_r)$	12.5	25	50	100	200	300	400	500	Откл
Точность: до $\pm 15\%$	$t_r @ (6.0 \times I_r)$	0.5	1	2	4	8	12	16	20	Откл
100 мс	$t_r @ (7.2 \times I_r)$	0.34	0.69	1.38	2.7	5.5	8.3	11	13.8	Откл

Защита с короткой задержкой срабатывания											
Уставка тока, А	$I_{sd} = I_r \times \dots$	1.5	2	3	4	5	6	8	10	Откл	
Точность: $\pm 10\%$											
Задержка срабатывания, с @ $10 \times I_r$	t_{sd}	$I^2 t$ Откл.	0.05	0.1	0.2	0.3	0.4				
		$I^2 t$ ВКЛ.	0.1	0.2	0.3	0.4					
	$(I^2 t \text{ Откл.})$	Мин. время срабатывания, мс	20	80	160	260	360				
		Макс. время срабатывания, мс	80	140	240	340	440				

Мгновенная защита										
Уставка тока, А	$I_l = I_n \times \dots$	2	3	4	6	8	10	12	15	Откл
Время срабатывания		Менее 50 мс								



Защита от замыкания на землю											
Порог срабатывания, А											
Точность: $\pm 10\%$ ($I_g > 0.4 I_n$) $\pm 20\%$ ($I_g \leq 0.4 I_n$)	$I_g = I_n \times \dots$	0.2	0.3	0.4	0.5	0.6	0.7	0.8	1.0	Откл	
	t_g	$I^2 t$ Откл.	0.05	0.1	0.2	0.3	0.4				
		$I^2 t$ ВКЛ.	0.1	0.2	0.3	0.4					
Задержка срабатывания, с @ $1 \times I_n$	$(I^2 t \text{ Откл.})$	Мин. время срабатывания, мс	20	80	160	260	360				
		Макс. время срабатывания, мс	80	140	240	340	440				



Защита по дифф. току (доп. функция)											
Уставка тока, А	$I_{\Delta n}$	0.5	1	2	3	5	10	20	30	Откл	
Задержка срабатывания, мс Точность: $\pm 15\%$	Δt	Аварийный сигнал, мс	140	230	350	800	950				
		Срабатывание, мс	140	230	350	800					

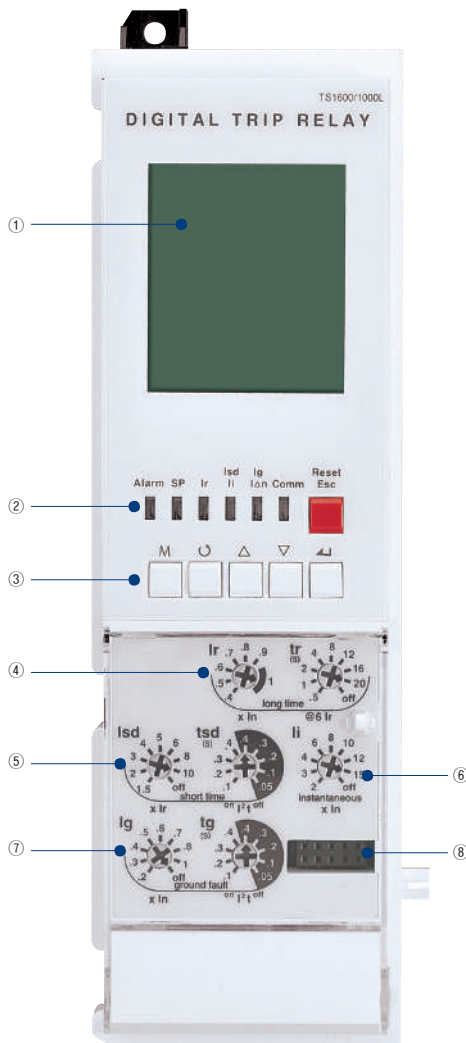
Примечание. Функция защиты по дифференциальному току реализована в автоматических выключателях с логической селективностью или внешним трансформатором тока.

Автоматические выключатели в литом корпусе для распределительных сетей до 1600 А

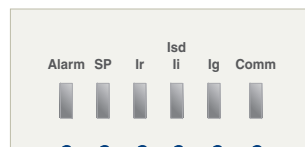
Susol

Тип P: с измерением мощности

- Защита от перегрузки:
 - с длительной задержкой срабатывания
 - тепловая
- Защита от короткого замыкания
 - с короткой задержкой срабатывания / мгновенная
 - дополнительная функция I²t ВКЛ./ОТКЛ. (для защиты с короткой задержкой срабатывания)
- Защита от замыкания на землю
 - I²t ВКЛ./ОТКЛ. (дополнительная функция)
- Защита от повышенного/пониженного напряжения, повышенной/пониженной частоты, небаланса токов и напряжений, обратной мощности
- Координация аппаратов защиты с использованием логической селективности
- Точная настройка с помощью поворотных задатчиков и кнопок
- Задание IDMTL (характеристики SIT, VIT, EIT, DT)
 - Настройка по умолчанию: "None" – характеристика срабатывания теплового расцепителя
- Функции измерения и отображения информации:
 - Точное измерение 3-фазных токов, напряжений, мощности, энергии, фазового угла, частоты, коэффициента мощности, тока и мощности нагрузки
 - Графический ЖК дисплей 128 x 128 пикселей
 - Отображение векторной диаграммы тока и напряжения, а также формы сигнала
- Регистрация защитных отключений:
 - запись информации о 256 защитных отключениях: тип неисправности, неисправная фаза, значение параметра и время возникновения неисправности
- Регистрация событий:
 - устройство, связанное с изменением уставки, изменение режима работы и состояния (до 256 записей)
- Функция задания параметров (SBO)
 - Обеспечивает высокую надежность изменения уставки и контроля значения параметров
- Три дискретных выхода (DO)
 - могут быть запрограммированы для сигнализации, управления срабатыванием защиты и коммутации общего дискретного выхода
- Интерфейсы обмена данными
 - Modbus/RS485
 - Profibus-DP

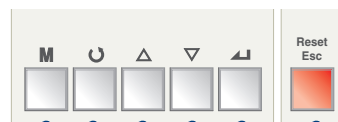


- ① Графический жидкокристаллический дисплей: отображение результатов измерений и другой информации
- ② Светодиодные индикаторы: сигнализация срабатывания защиты и состояния перегрузки



- Comm: состояние линии связи (мигает во время обмена данными)
- Ig : индикация замыкания на землю
- I²t/Ii: срабатывание мгновенной защиты или защиты с короткой задержкой
- Ir : индикация длительной задержки срабатывания
- SP : индикация срабатывания самозащиты и проверки батареи
- Alarm: индикация перегрузки (непрерывное свечение при нагрузке 90 %, мигание – при нагрузке 105 % от номинального значения)

- ③ Кнопки: для перемещения по меню и возврата в исходное состояние



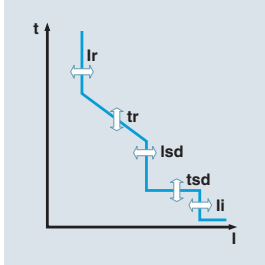
- Reset/ESC: возврат в исходное состояние после срабатывания и выход из меню
- ВВОД: вход в подменю или ввод значения
- Вверх и Вниз: перемещение курсора вверх/вниз или увеличение/уменьшение значения
- ВПРАВО и ВЛЕВО: перемещение курсора вправо и влево (по кругу)
- M: Выбор меню: «Настройки» ↔ «Измерения»

- ④ Ir: настройка значений уставок тока для защиты с длительной задержкой срабатывания, tr: настройка длительной задержки срабатывания
- ⑤ I²t/Ii: настройка значений уставки тока для защиты с короткой задержкой срабатывания, tsd: Настройка короткой задержки срабатывания
- ⑥ Ii: настройка значения уставки тока мгновенного срабатывания
- ⑦ Ig: Настройка значения уставки тока замыкания на землю, tg: настройка задержки срабатывания защиты от замыкания на землю
- ⑧ Разъем для тестирования: для подключения тестера OCR к микропроцессорному расцепителю

Автоматические выключатели в литом корпусе для распределительных сетей до 1600 А

Susol

Защита



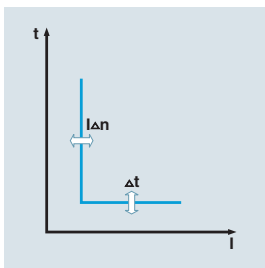
Защита с длительной задержкой срабатывания										
Уставка тока, А	$I_r = I_n \times \dots$	0.4	0.5	0.6	0.7	0.8	0.9	1.0		
Задержка срабатывания, с	$t_r @ (1.5 \times I_r)$	12.5	25	50	100	200	300	400	500	Откл
Точность: до $\pm 15\%$	$t_r @ (6.0 \times I_r)$	0.5	1	2	4	8	12	16	20	Откл
100 мс	$t_r @ (7.2 \times I_r)$	0.34	0.69	1.38	2.7	5.5	8.3	11	13.8	Откл

Защита с короткой задержкой срабатывания											
Уставка тока, А	$I_{sd} = I_r \times \dots$	1.5	2	3	4	5	6	8	10	Откл	
Точность: $\pm 10\%$											
Задержка срабатывания, с @ $10 \times I_r$	tsd	$I^2 t$ Откл.	0.05	0.1	0.2	0.3	0.4				
		$I^2 t$ ВКЛ.		0.1	0.2	0.3	0.4				
	$(I^2 t \text{ Откл.})$	Мин. время срабатывания, мс	20	80	160	260	360				
		Макс. время срабатывания, мс	80	140	240	340	440				

Мгновенная защита										
Уставка тока, А	$I_i = I_n \times \dots$	2	3	4	6	8	10	12	15	Откл
Время срабатывания		Менее 50 мс								



Защита от замыкания на землю											
Порог срабатывания, А											
Точность: $\pm 10\%$ ($I_g > 0.4 I_n$) $\pm 20\%$ ($I_g \leq 0.4 I_n$)	$I_g = I_n \times \dots$	0.2	0.3	0.4	0.5	0.6	0.7	0.8	1.0	Откл	
Задержка срабатывания, с @ $1 \times I_n$	tg	$I^2 t$ Откл.	0.05	0.1	0.2	0.3	0.4				
		$I^2 t$ ВКЛ.		0.1	0.2	0.3	0.4				
	$(I^2 t \text{ Откл.})$	Мин. время срабатывания, мс	20	80	160	260	360				
		Макс. время срабатывания, мс	80	140	240	340	440				



Защита по дифф. току (доп. функция)											
Уставка тока, А	$I_{\Delta n}$	0.5	1	2	3	5	10	20	30	Откл	
Задержка срабатывания, мс											
Точность: $\pm 15\%$	Δt	Аварийный сигнал, мс	140	230	350	800	950				
		Срабатывание, мс	140	230	350	800					

Примечание. Функция защиты по дифференциальному реализована в автоматических выключателях с логической селективностью или внешним трансформатором тока.

Сигнализация перегрузки										
Уставка тока, А	$I_p = I_r \times \dots$	0.6	0.65	0.7	0.75	0.8	0.85	0.9	0.95	1
Задержка срабатывания, с	$t_p @ (1.2 \times I_p)$	1	5	10	15	20	25	30	35	Откл
Точность: $\pm 15\%$										

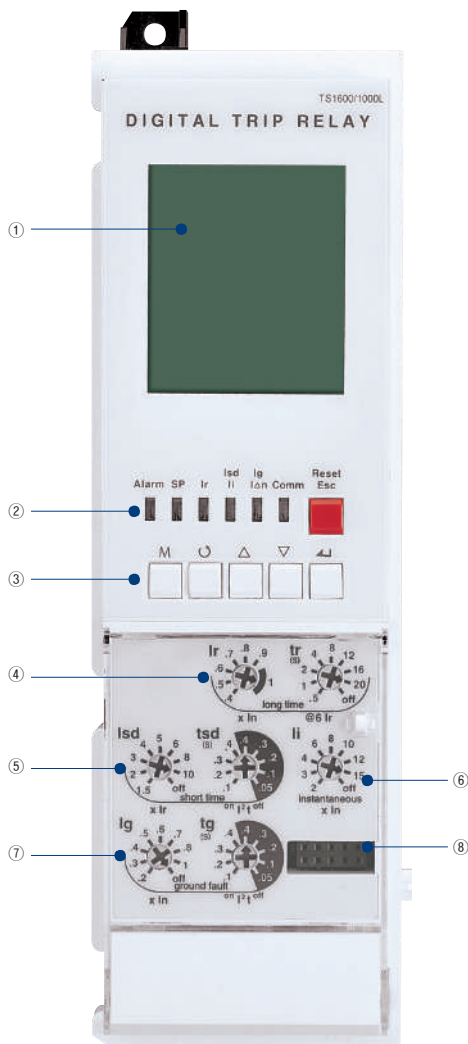
Другие функции защиты	Порог срабатывания			Задержка срабатывания, с		
	Диапазон настройки	Шаг	Точность настройки	Диапазон	Шаг	Точность
От пониженного напряжения	Уставка пониженного напряжения прил. 80 В	1 В	$\pm 5\%$	1.2 ~ 40 с		
От повышенного напряжения	Уставка повышенного напряжения прил. 980 В	1 В	$\pm 5\%$			
От небаланса напряжений	6% ~ 99%	1%	$\pm 2.5\%$ (или *10%)	0.2 ~ 40 с		
От режима потребления активной мощности	10 ~ 500 кВт	1 кВт	$\pm 10\%$			
От повышенного мощности	500 ~ 5000 кВт	1 кВт	$\pm 10\%$	1.2 ~ 40 с	0.1с	$\pm 0.1с$
От небаланса токов	6% ~ 99%	1%	$\pm 2.5\%$ (или *10%)			
От повышенной частоты	60 Гц 50 Гц	Порог срабатывания прил. 65 Гц Порог срабатывания прил. 55 Гц	1 Гц 1 Гц	± 0.1 Гц ± 0.1 Гц	1.2 ~ 40 с	
От пониженной частоты	60 Гц 50 Гц	Порог срабатывания прил. 55 Гц Порог срабатывания прил. 45 Гц	1 Гц 1 Гц	± 0.1 Гц ± 0.1 Гц		

Автоматические выключатели в литом корпусе для распределительных сетей до 1600 А

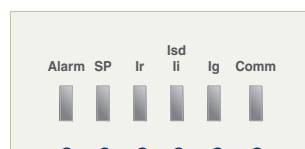
Susol

Тип S: с максимальным количеством измерений параметров

- Защита от перегрузки:
 - с длительной задержкой срабатывания
 - тепловая
- Защита от короткого замыкания
 - с короткой задержкой срабатывания / мгновенная
 - дополнительная функция I_g ВКЛ./ОТКЛ. (для защиты с короткой задержкой срабатывания)
- Защита от замыкания на землю
 - I_g ВКЛ./ОТКЛ. (дополнительная функция)
- Защита от повышенного/пониженного напряжения, повышенной/пониженной частоты, небаланса токов и напряжений, обратной мощности
- Координация аппаратов защиты с использованием логической селективности
- Точная настройка с помощью поворотных задатчиков и кнопок
- Задание IDMTL (характеристики SIT, VIT, EIT, DT)
 - Настройка по умолчанию : "None" - характеристика срабатывания теплового расцепителя
- Функции измерения и отображения информации:
 - Точное измерение 3-фазных токов, напряжений, мощности, энергии, фазового угла, частоты, коэффициента мощности, тока и мощности нагрузки
 - Графический ЖК дисплей 128 x 128 пикселей
 - Отображение векторной диаграммы тока и напряжения, а также формы сигнала
- Регистрация защитных отключений:
 - запись информации о 256 защитных отключениях: тип неисправности, неисправная фаза, значение параметра и время возникновения неисправности
 - Регистрации формы сигналов токов и напряжений при последнем защитном отключении
- Регистрация событий:
 - устройство, связанное с изменением уставки, изменение режима работы и состояния (до 256 записей)
- Функция задания параметров (SBO)
 - Обеспечивает высокую надежность изменения уставки и контроля значения параметров
- Анализ качества электроэнергии
 - Измерения гармоник с 1-й по 63-ю
 - измерение суммарного коэффициента гармоник, коэффициента искажения синусоидальности, коэффициента гармоник тока высшего порядка (K)
 - Регистрация формы сигнала напряжения и тока
- Три дискретных выхода (DO)
 - могут быть запрограммированы для сигнализации, управления срабатыванием защиты и коммутации общего дискретного выхода
- Интерфейсы обмена данными
 - Modbus/RS485
 - Profibus-DP



- ① Графический жидкокристаллический дисплей: отображение результатов измерений и другой информации
- ② Светодиодные индикаторы: сигнализация срабатывания защиты и состояния перегрузки



- Comm: состояние линии связи (мигает во время обмена данными)
- Ig : индикация замыкания на землю
- Isd/Ii: срабатывание мгновенной защиты или защиты с короткой задержкой
- Ir : индикация длительной задержки срабатывания
- SP : срабатывание самозащиты и проверка батарей
- Alarm: индикация перегрузки (непрерывное свечение при нагрузке 90 %, мигание - при нагрузке 105 % от номинального значения)

- ③ Кнопки: для перемещения по меню и возврата в исходное состояние



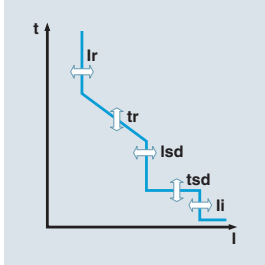
- Reset/ESC: возврат в исходное состояние после срабатывания и выход из меню
- ВВОД: вход в подменю или ввод значения
- Вверх и Вниз: перемещение курсора вверх/вниз или увеличение/уменьшение значения
- ВПРАВО и ВЛЕВО: перемещение курсора вправо и влево (по кругу)
- M: Выбор меню: «Настройки» ↔ «Измерения»

- ④ Ir: настройка значений уставок тока для защиты с длительной задержкой срабатывания, tr: настройка длительной задержки срабатывания
- ⑤ Isd: настройка значений уставки тока для защиты с короткой задержкой срабатывания, tsd: Настройка короткой задержки срабатывания
- ⑥ Ii: настройка значения уставки тока мгновенного срабатывания
- ⑦ Ig: Настройка значения уставки тока замыкания на землю, tg: настройка задержки срабатывания защиты от замыкания на землю
- ⑧ Разъем для тестирования: для подключения тестера OCR к микропроцессорному расцепителю

Автоматические выключатели в литом корпусе для распределительных сетей до 1600 А

Susol

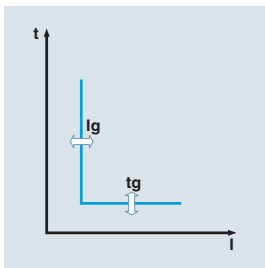
Защита



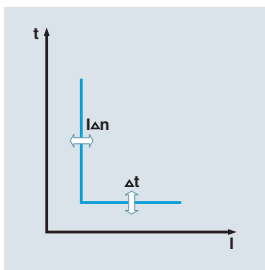
Защита с длительной задержкой срабатывания									
Уставка тока, А	$I_r = I_n \times \dots$	0.4	0.5	0.6	0.7	0.8	0.9	1.0	
Задержка срабатывания, с	$t_r @ (1.5 \times I_r)$	12.5	25	50	100	200	300	400	Откл
Точность: до $\pm 15\%$	$t_r @ (6.0 \times I_r)$	0.5	1	2	4	6	12	16	Откл
100 мс	$t_r @ (7.2 \times I_r)$	0.34	0.69	1.38	2.7	5.5	8.3	11	Откл

Защита с короткой задержкой срабатывания									
Уставка тока, А	$I_{sd} = I_r \times \dots$	1.5	2	3	4	5	6	8	Откл
Точность: $\pm 10\%$									
Задержка срабатывания, с @ $10 \times I_r$	t_{sd}	$I^2 t$ Откл	0.05	0.1	0.2	0.3	0.4		
		$I^2 t$ ВКЛ.		0.1	0.2	0.3	0.4		
	$(I^2 t \text{ Откл})$	Мин. время срабатывания, мс	20	80	160	260	360		
		Макс. время срабатывания, мс	80	140	240	340	440		

Мгновенная защита									
Уставка тока, А	$I_i = I_n \times \dots$	2	3	4	6	8	10	12	Откл
Время срабатывания		Менее 50 мс							



Защита от замыкания на землю									
Порог срабатывания, А	$I_g = I_n \times \dots$	0.2	0.3	0.4	0.5	0.6	0.7	0.8	Откл
Точность: $\pm 10\%$ ($I_g > 0.4 I_n$) $\pm 20\%$ ($I_g \leq 0.4 I_n$)									
Задержка срабатывания, с @ $1 \times I_n$	t_g	$I^2 t$ Откл	0.05	0.1	0.2	0.3	0.4		
		$I^2 t$ ВКЛ.		0.1	0.2	0.3	0.4		
	$(I^2 t \text{ Откл})$	Мин. время срабатывания, мс	20	80	160	260	360		
		Макс. время срабатывания, мс	80	140	240	340	440		



Защита по дифф. току (доп. функция)									
Уставка тока, А	$I_{\Delta n}$	0.5	1	2	3	5	10	20	Откл
Задержка срабатывания, мс	Δt	140	230	350	800	950			
Точность: $\pm 15\%$	Δt	Аварийный сигнал, мс							
		Срабатывание, мс	140	230	350	800			

Примечание. Функция защиты по дифференциальному реализована в автоматических выключателях с логической селективностью или внешним трансформатором тока.

Сигнализация перегрузки									
Уставка тока, А	$I_p = I_r \times \dots$	0.6	0.65	0.7	0.75	0.8	0.85	0.9	Откл
Задержка срабатывания, с	$t_p @ (1.2 \times I_p)$	1	5	10	15	20	25	30	Откл
Точность: $\pm 15\%$									

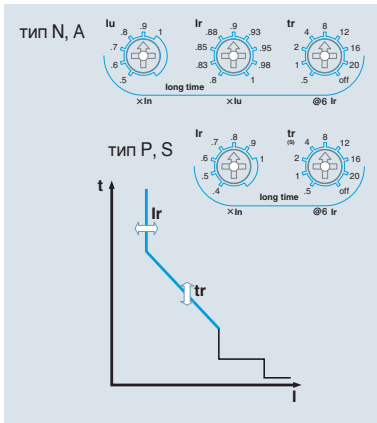
Другие функции защиты	Порог срабатывания			Задержка срабатывания, с		
	Диапазон настройки	Шаг	Точность настройки	Диапазон	Шаг	Точность
От пониженного напряжения	Уставка пониженного напряжения прил. 80 В	1 В	$\pm 5\%$	1.2 ~ 40 с	0.1с	$\pm 0.1с$
От повышенного напряжения	Уставка повышенного напряжения прил. 980 В	1 В	$\pm 5\%$			
От небаланса напряжений	6% ~ 99%	1%	$\pm 2.5\%$ (или *10%)			
От режима потребления активной мощности	10 ~ 500 кВт	1 кВт	$\pm 10\%$			
От повышенного мощности	500~5000 кВт	1 кВт	$\pm 10\%$			
От небаланса токов	6% ~ 99%	1%	$\pm 2.5\%$ (или *10%)			
От повышенной частоты	60 Гц Порог срабатывания прил. 65 Гц	1 Гц	± 0.1 Гц	1.2 ~ 40 с		
От пониженной частоты	50 Гц Порог срабатывания прил. 55 Гц	1 Гц	± 0.1 Гц			
От повышенной частоты	60 Гц Порог срабатывания прил. 55 Гц	1 Гц	± 0.1 Гц			
От пониженной частоты	50 Гц Порог срабатывания прил. 45 Гц	1 Гц	± 0.1 Гц			

Автоматические выключатели в литом корпусе для распределительных сетей до 1600 А

Susol

Рабочие характеристики

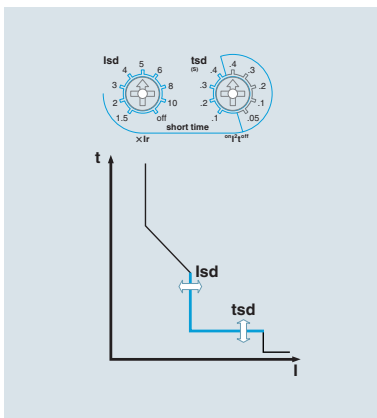
Защита с длительной задержкой срабатывания (L)



Защита от перегрузки с обратнозависимой функцией от тока задержкой срабатывания

- Уставка тока задается поворотным задатчиком Ir
 - Диапазон настройки для расцепителей типа P и S: $(0.4-0.5-0.6-0.7-0.8-0.9-1.0) \times I_n$
 - Диапазон настройки для расцепителей типа N и A: $(0.4 \sim 1.0) \times I_n$
 - lu: $(0.5-0.6-0.7-0.8-0.9-1.0) \times I_n$
 - lr: $(0.8-0.83-0.85-0.88-0.9-0.93-0.95-0.98-1.0) \times I_u$
- Задержка срабатывания задается поворотным задатчиком tr
 - Стандартное время срабатывания определяется временем срабатывания при токе $6 \times I_r$
 - Диапазон настройки: 0.5-1-2-4-8-12-16-20--Откл. сек. (9 положений)
- Порог срабатывания по току
 - при протекании тока более $1.15 \times I_r$.
- Срабатывание происходит по наибольшему из токов нагрузки фаз R/S/T и нейтрали.

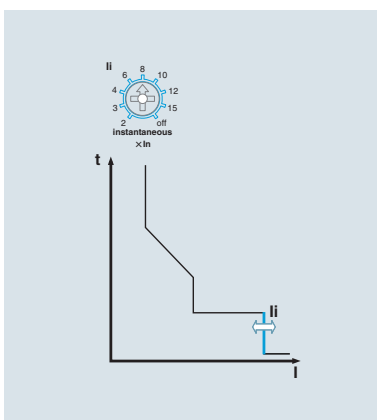
Защита с короткой задержкой срабатывания (S)



Защита от сверхтока с обратнозависимой функцией от тока или постоянной задержкой срабатывания.

- Уставка тока задается поворотным задатчиком Isd
 - Диапазон настройки: $(1.5-2-3-4-5-6-8-10-ОТКЛ.) \times I_r$
- Задержка срабатывания задается поворотным задатчиком tsd
 - Стандартное время срабатывания определяется временем срабатывания при токе $10 \times I_r$
 - обратнозависимая задержка срабатывания (I^2 ВКЛ.): 0.1-0.2-0.3-0.4 сек.
 - постоянная задержка срабатывания (I^2 ОТКЛ.): 0.05-0.1-0.2-0.3-0.4 сек.
- Срабатывание происходит по наибольшему из токов нагрузки фаз R/S/T и нейтрали.
- Если включена функция логической селективности, то при отсутствии сигнала от нижестоящего аппарата расцепитель срабатывает в обычном режиме. Рекомендуется отключить функцию логической селективности на аппарате, установленном непосредственно перед нагрузкой.

Мгновенная защита (I)



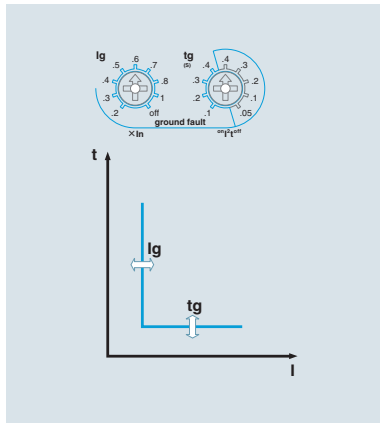
Защитное отключение тока превышающего заданное значение, выполняемое в течение очень короткого времени с целью защиты цепи от короткого замыкания.

- Уставка тока задается поворотным задатчиком li
 - Диапазон настройки: $(2-3-4-6-8-10-12-15-Откл.) \times I_n$
- Срабатывание происходит по наибольшему из токов нагрузки фаз R/S/T и нейтрали.
- Общее время срабатывания не превышает 50 мс.

Автоматические выключатели в литом корпусе для распределительных сетей до 1600 А

Susol

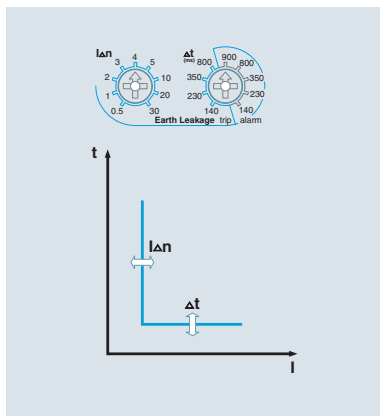
Защита от замыкания на землю (G)



Защита цепи от замыкания на землю, срабатывающая, если ток превышает уставку в течение заданного времени

1. Уставка тока задается поворотным задатчиком: I_g
- Диапазон настройки: $(0.2-0.3-0.4-0.5-0.6-0.7-0.8-1.0-ОТКЛ.) \times I_n$
2. Задержка срабатывания задается поворотным задатчиком: t_g
- обратная зависимость задержки срабатывания (I^2 ВКЛ.): 0.1-0.2-0.3-0.4 сек.
- постоянная задержка срабатывания (I^1 ОТКЛ.): 0.05-0.1-0.2-0.3-0.4 сек.
3. Ток замыкания на землю определяется по векторной сумме токов всех фаз. Таким образом, 3-полюсные аппараты могут срабатывать при небалансе фаз, в том числе вызванном замыканием на землю (фазы R+S+T+(N)).
4. Если включена функция логической селективности, то при отсутствии сигнала от нижестоящего аппарата расцепитель срабатывает в обычном режиме. Рекомендуется отключить функцию логической селективности на аппарате, установленном непосредственно перед нагрузкой.
5. Функция защиты от замыкания на землю входит в базовую конфигурацию расцепителей со встроенным ТТ в каждой фазе (учитывайте, что функции защиты от замыкания на землю и дифференциальной защиты являются взаимоисключающими).

Защита по дифференциальному току (дополнительная функция)



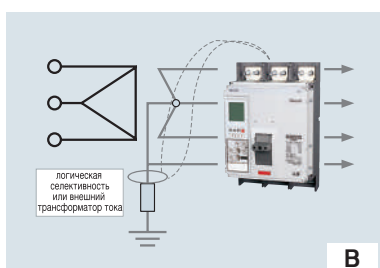
Защита цепи, срабатывающая, если дифференциальный ток превышает заданное значение в течение заданного времени (для расцепителей типа А, Р, S)

1. Уставка тока задается поворотным задатчиком: I_{dn}
- Диапазон настройки: 0.5-1-2-3-4-5-10-20-30-Откл. ампер
2. Задержка срабатывания задается поворотным задатчиком: Δt
- время срабатывания 140-230-350-800 мс
- задержка аварийного сигнала 140-230-350-800-950 мс
3. При достижении уставки сигнализации аппарат не срабатывает, но выдает предупредительный сигнал.
4. Данная функция доступна при использовании стандартного ЗСТ нашего производства или внешнего ТТ заказчика (с током вторичной обмотки 5 А).
5. Если включена функция логической селективности, то при отсутствии сигнала от нижестоящего аппарата расцепитель срабатывает в обычном режиме. Рекомендуется отключить функцию логической селективности на аппарате, установленном непосредственно перед нагрузкой.



※ Уставки защиты по дифференциальному току

- При использовании стандартного ЗСТ нашего производства диапазон уставок составляет от 0,5 до 30 А, исходя из тока первичной обмотки. Воздушный автоматический выключатель должен быть типа А (см. рисунок слева) номиналом до 1600 А. К выключателю должны подключаться только кабельные линии.
- При использовании ТТ заказчика диапазон уставок составляет от 0,5 до 30 А, исходя из тока вторичной обмотки (номинальный ток вторичной обмотки: 5 А).
Пример. Для ТТ 100: 5 А, если расцепитель установлен на 0,5 А, то срабатывание произойдет при токе утечки выше 10 А ($0,5 \text{ А} \times 20 = 10 \text{ А}$)



※ Указания по применению внешнего ТТ

- Установленный внутри воздушного автоматического выключателя стандартный ТТ обеспечивает защиту по дифференциальному току, составляющему 20 - 100 % номинального тока аппарата.
- При увеличении номинального тока аппарата данный диапазон увеличивается соответственным образом. Таким образом, защита от небольших дифференциальных токов не обеспечивается.
Пример. Выключатель на 400 А. Мин. обнаруживаемый дифф. ток $400 \text{ А} \times 20\% = 80 \text{ А}$
Выключатель на 400 А. Мин. обнаруживаемый дифф. ток $4000 \text{ А} \times 20\% = 800 \text{ А}$
- Таким образом, рекомендуем заказчикам устанавливать собственные внешние ТТ, соответствующие номинальному току их установок. Для защиты по дифф. току выбирайте расцепитель (типа Е, Х) с внешним ТТ.

Автоматические выключатели в литом корпусе для распределительных сетей до 1600 А

Susol

Функции измерения

Класс параметров	Измеряемый параметр	Обозначение на дисплее	Единица измерения	Диапазон значений	Точность
Ток	Фазный ток	I_a, I_b, I_c	А	80 А ~ 65,535 А	$\pm 3\%$
	Прямой ток	I_1			
	Обратный ток	I_2			
Напряжение	Линейное напряжение	V_{ab}, V_{bc}, V_{ca}	В	60 ~ 690 В	$\pm 1\%$
	Фазное напряжение	V_a, V_b, V_c			
	Прямое напряжение	V_1			$\pm 1\%$
	Обратное напряжение	V_2			
Сдвиг по фазе	Между линейными напряжениями	$\angle V_{abla}, \angle V_{b\Delta}, \angle V_{c\Delta},$ $\angle V_{abVbc}, \angle V_{abVca}$	°	0~360°	$\pm 1^\circ$
	Между фазными напряжениями	$\angle V_aV_b, \angle V_aV_c$			
	Между фазным напряжением и током	$\angle V_aI_a, \angle V_bI_b, \angle V_cI_c$			$\pm 1^\circ$
Мощность	Активная мощность	$P_a(ab), P_b(bc), P_c(ca), P$	кВт	1 кВт ~ 99,999 кВт	$\pm 3\%$
	Реактивная мощность	$Q_a(ab), Q_b(bc), Q_c(ca), Q$	кВар	1 кВар ~ 99,999 кВар	$\pm 3\%$
	Полная мощность	$S_a(ab), S_b(bc), S_c(ca), S$	кВА	1 кВА ~ 99,999 кВА	$\pm 3\%$
Энергия	Потребленная активная энергия	$W_{Ha}(ab), W_{Hb}(bc),$ $W_{Hc}(ca), W_H$	кВтч MWh	1 кВтч ~ 9999.99 МВтч	$\pm 3\%$
	Потребленная реактивная энергия	$VAR_{Ha}(ab), VAR_{Hb}(bc),$ $VAR_{Hc}(ca), VAR_H$	кВарч Mvarh	1 кварч ~ 9999.99 Мварч	$\pm 3\%$
	Отпущенная активная энергия	$rW_{Ha}(ab), rW_{Hb}(bc),$ $rW_{Hc}(ca), rW_H$	кВтч MWh	1 кВтч ~ 9999.99 МВтч	$\pm 3\%$
Частота	Частота	F	Гц	45 ~ 65 Гц	
Кoeffициент мощности	Кoeffициент мощности (PF)	$PF_a(ab), PF_b(bc), PF_c(ca), PF$		направление потока мощности: «+» или «-»	
Небаланс	Небаланс токов и напряжений	$I_{unbalance}, V_{unbalance}$	%	0.0 ~ 100.0	
Нагрузка	Потребляемая мощность	Пиковая	кВт	1 кВт ~ 99999 кВт	
	Потребляемый ток	Пиковый	А	80 А ~ 65,535 А	
Гармоники	Напряжения	1-яб3-я гармоники напряжений $V_a(ab), V_b(bc), V_c(ca)$	В	60 ~ 690 В	
	Тока	1-я ~ 63-я гармоники токов I_a, I_b, I_c	А	80 А ~ 65,535 А	
	Суммарный коэффициент гармоник, коэффициент искажения синусоидальности	THD, TDD	%	0.0 ~ 100.0	
	Кoeffициент гармоник тока высшего порядка	K-Factor	-	0.0 ~ 100.0	

Модуль измерения напряжения

Микропроцессорные расцепители типа Р и S снабжены специальным модулем, который необходимо установить, позволяющим измерять параметры, отличные от тока: (поставляется отдельно)
- диапазон входных напряжений 60 ~ 690 В переменного тока.

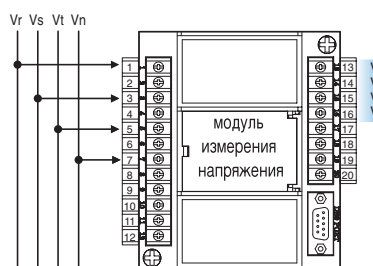


схема 3P4W (3 полюса, 4 обмотки)

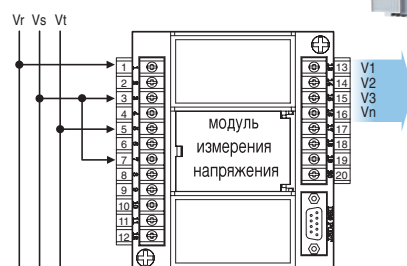


схема 3P3W (3 полюса, 3 обмотки)

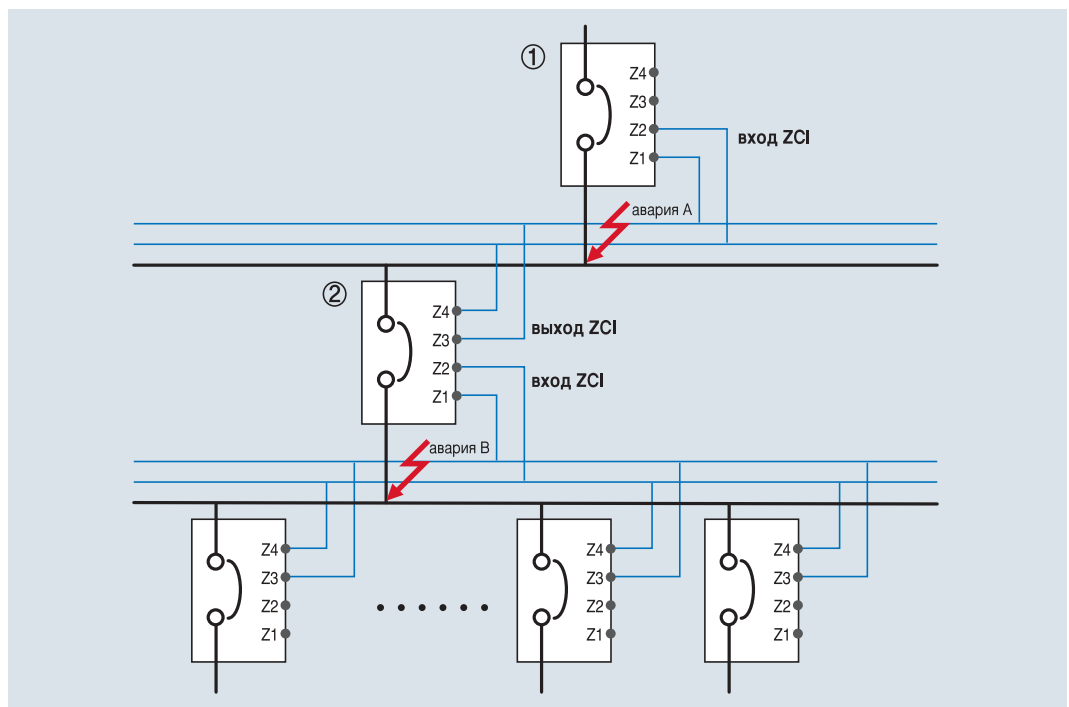
Автоматические выключатели в литом корпусе для распределительных сетей до 1600 А

Susol

Логическая селективность (для аппаратов типа А, Р, S)

Логическая селективность (ZCI) сокращает время срабатывания, что позволяет снизить ущерб, причиняемый аварией. Она сводит к минимуму воздействие на электрооборудование короткого замыкания или замыкания на землю.

1. В случае если при включенной функции ZCI выключатель обнаруживает короткое замыкание или замыкание на землю, он посылает сигнал ZSI расположенному выше автоматическому выключателю.
2. Для ограничения воздействия от короткого замыкания или замыкания на землю выключатель, обнаруживший аварию, срабатывает без заданной задержки.
3. При получении сигнала ZCI расположенный выше автоматический выключатель не будет срабатывать в течение заданной задержки срабатывания для КЗ или замыкания на землю, тем самым обеспечивая координацию защиты в системе. Однако, если расположенный выше автоматический выключатель не получает сигнала ZCI, то он срабатывает мгновенно.
4. Для нормального функционирования ZCI задержки срабатывания защиты от перегрузки/короткого замыкания/ замыкания на землю ниже расположенных выключателей должны быть меньше аналогичных задержек срабатывания выключателей, расположенных выше.
5. Длина соединительного кабеля ZCI не должна превышать 3 м.



- 1) При аварии в точке А
 - мгновенно срабатывает только автоматический выключатель ①.
- 2) При аварии в точке В
 - выключатель В ② срабатывает мгновенно, выключатель ① срабатывает через заданный промежуток времени
 - Но если выключатель ② не сработал мгновенно, то для защиты системы мгновенно сработает выключатель ①.

Автоматические выключатели в литом корпусе для распределительных сетей до 1600 А

Susol

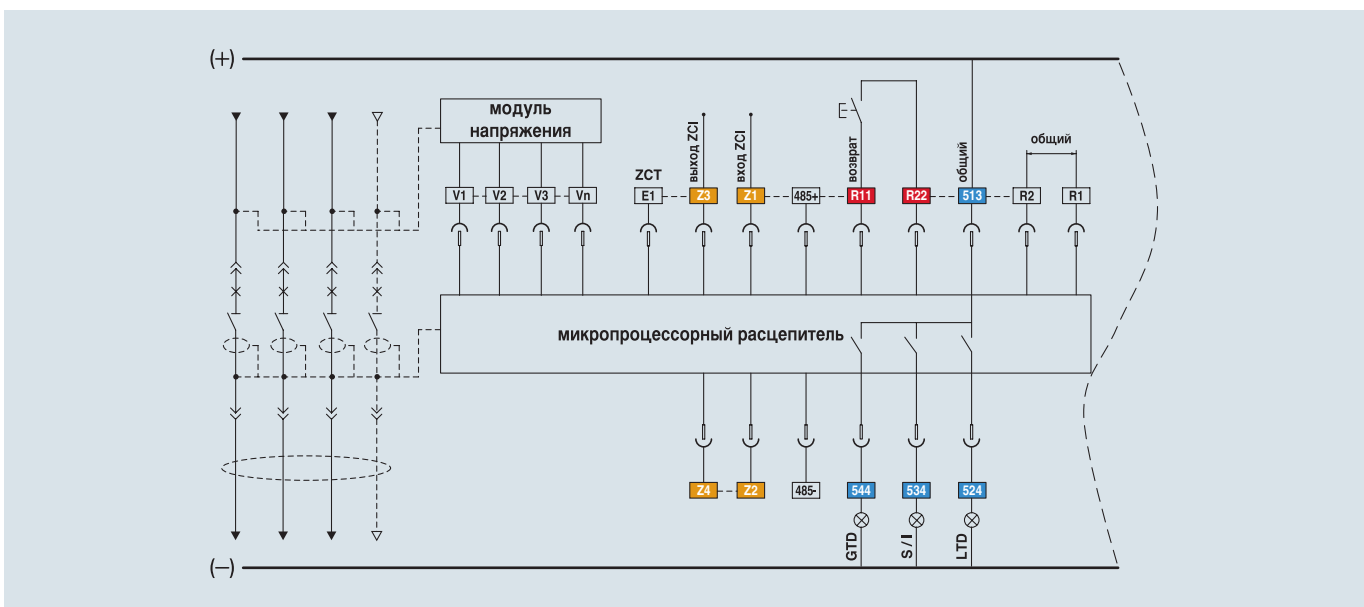
Дистанционный возврат в исходное состояние и дискретные входы/ выходы (для расцепителей типа А, Р, S)

При срабатывании воздушного автоматического выключателя в случае перегрузки или аварии, информация об неисправности будет отображена с помощью светодиодных индикаторов и ЖК дисплея микропроцессорного расцепителя. Расцепители типа А, Р и S могут быть возвращены в исходное состояние дистанционно, по сигналу, поступившему на дискретный вход (DI). Эти расцепители также снабжены тремя дискретными выходами (DO).

1. Чтобы вернуть микропроцессорный расцепитель в исходное состояние, нажмите кнопку Reset на передней панели или подайте сигнал на его дискретный вход.
2. Дискретный вход
 - Вход [R11-R22]: дистанционный возврат в исходное состояние
 - Вход [Z1-Z2]: вход ZSI
 - Вход [E1-E2]: вход встроенного (ZCT) или внешнего трансформатора тока

※ все дискретные входы предназначены для коммутации контактами с минимальным рабочим напряжением не более 3,3 В. Если в качестве коммутирующего устройства сигнала Reset используется полупроводниковое реле или транзисторный ключ с открытым коллектором, то коллектор биполярного или сток полевого транзистора следует подключить к R11.

3. Дискретный выход 3а (524, 534, 544-513)
 - Выход аварийной сигнализации: Срабатывание защиты с длительной или короткой задержкой срабатывания, срабатывание мгновенной защиты, защиты от замыкания на землю, срабатывание при максимальном или минимальном напряжении, максимальной или минимальной частоте, небалансе токов или небалансе напряжений, или при обратной мощности (выход остается активным до тех пор, пока не будет нажата кнопка «Reset»)
 - Общий дискретный выход: если постоянная времени L/R задается дистанционно, то возможно дистанционное управление замыканием размыканием через интерфейс связи.



Микропроцессорный расцепитель	Дискретный выход	Защита с длительной задержкой срабатывания	Защита с короткой задержкой срабатывания	Мгновенная защита	Защита от замыкания на землю	Сигнализация перегрузки	Срабатывание защиты по максимальному напряжению	Срабатывание защиты по минимальному напряжению	Срабатывание защиты от режима потребления активной мощности	Срабатывание защиты от небаланса напряжений	Срабатывание защиты от небаланса токов	Срабатывание защиты от повышенной частоты	Срабатывание защиты от пониженной частоты	OPR	Примечание.
Тип Р, S	DO1(524)	●	○	○	○	○	○	○	○	○	○	○	○	○	Программируются
	DO2(534)	○	●	●	○	○	○	○	○	○	○	○	○	○	
	DO3(544)	○	○	○	●	○	○	○	○	○	○	○	○	○	
Тип А	DO1(524)	●	×	×	×	Недоступно	Недоступно	Недоступно	Недоступно	Недоступно	Недоступно	Недоступно	Недоступно	Недоступно	Не программируются
	DO2(534)	×	●	●	×										
	DO3(544)	×	×	×	●										

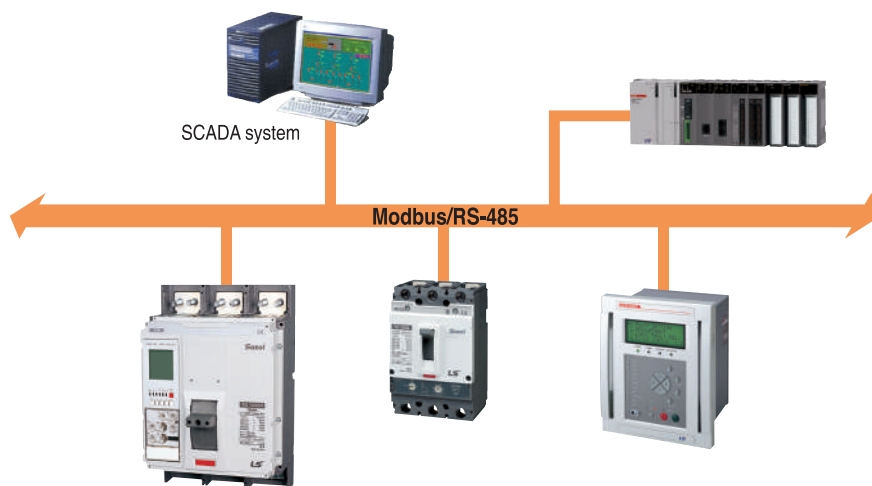
Автоматические выключатели в литом корпусе для распределительных сетей до 1600 А

Susol

Обмен данными

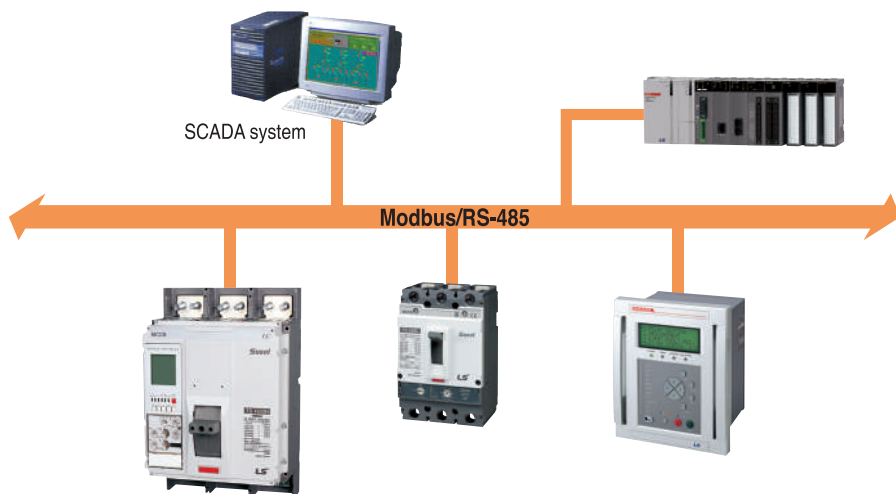
Modbus/RS-485

- Тип линии: дифференциальная
- Длина линии: макс. 1.2 км
- Кабель: две экранированные витые пары RS-485
- Скорость передачи: 9600 бит/с, 19200 бит/с, 38400 бит/с
- Метод передачи данных: полудуплекс
- Оконечная нагрузка: 150 Ом



Profibus-DP

- Модуль Profibus-DP (опция) устанавливается отдельно
- Тип линии: дифференциальная
- Длина линии: макс. 1.2 км
- Кабель: две экранированные витые пары Profibus-DP
- Скорость передачи: 9600 ~ 12 Мбит/с
- Метод передачи данных: полудуплекс
- Оконечная нагрузка: 150 Ом
- Стандарт: EN 50170 / DIN 19245



Модуль связи Profibus-DP (Опция)

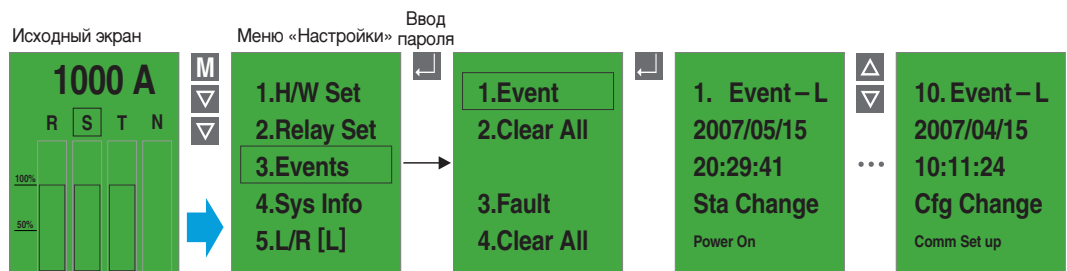
Автоматические выключатели в литом корпусе для распределительных сетей до 1600 А

Susol

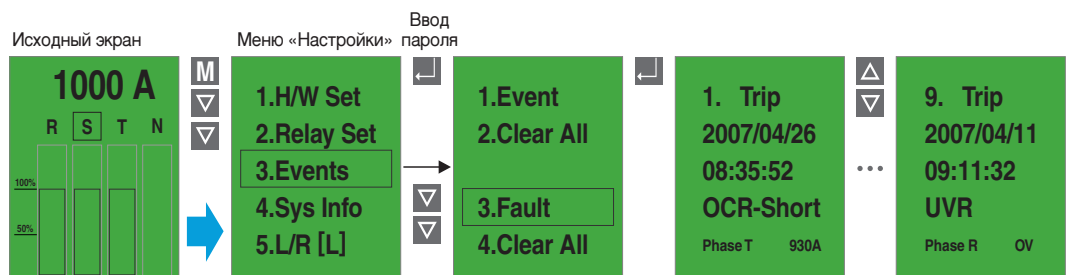
Регистрация событий и аварийных отключений (для расцепителей типа Р и S)

Расцепители типа Р и S способны зарегистрировать сведения о 256 событиях, таких как изменение настройки, состояния и информации о системе, а также сообщения об ошибках, выдаваемые при самодиагностике. Время события фиксируется с точностью до 1 с. Кроме того, они могут зарегистрировать информацию о 256 (10 для расцепителей типа А) аварийных срабатываниях: тип неисправности, неисправная фаза, значение параметра и время возникновения неисправности (с точностью до 1 мс).

Отображение информации о произошедших событиях



Отображение информации об аварийном срабатывании



Отображение информации

На дисплее расцепителей типа Р и S отображается следующая информация:

- Текущее время: год/месяц/день/часы/минуты/секунды
- Номинальный ток воздушного автоматического выключателя
- Номинальный ток нейтрального полюса: 100 % номинального тока фазного полюса
- Частота тока: 60 / 50 Гц
- Количество включений выключателя: СВ ВКЛ. #
- Время работы микропроцессорного расцепителя: Т-OPER- Счетчик часов работы выключателя: Т-СВ ВКЛ.
- Версия микропрограммного обеспечения

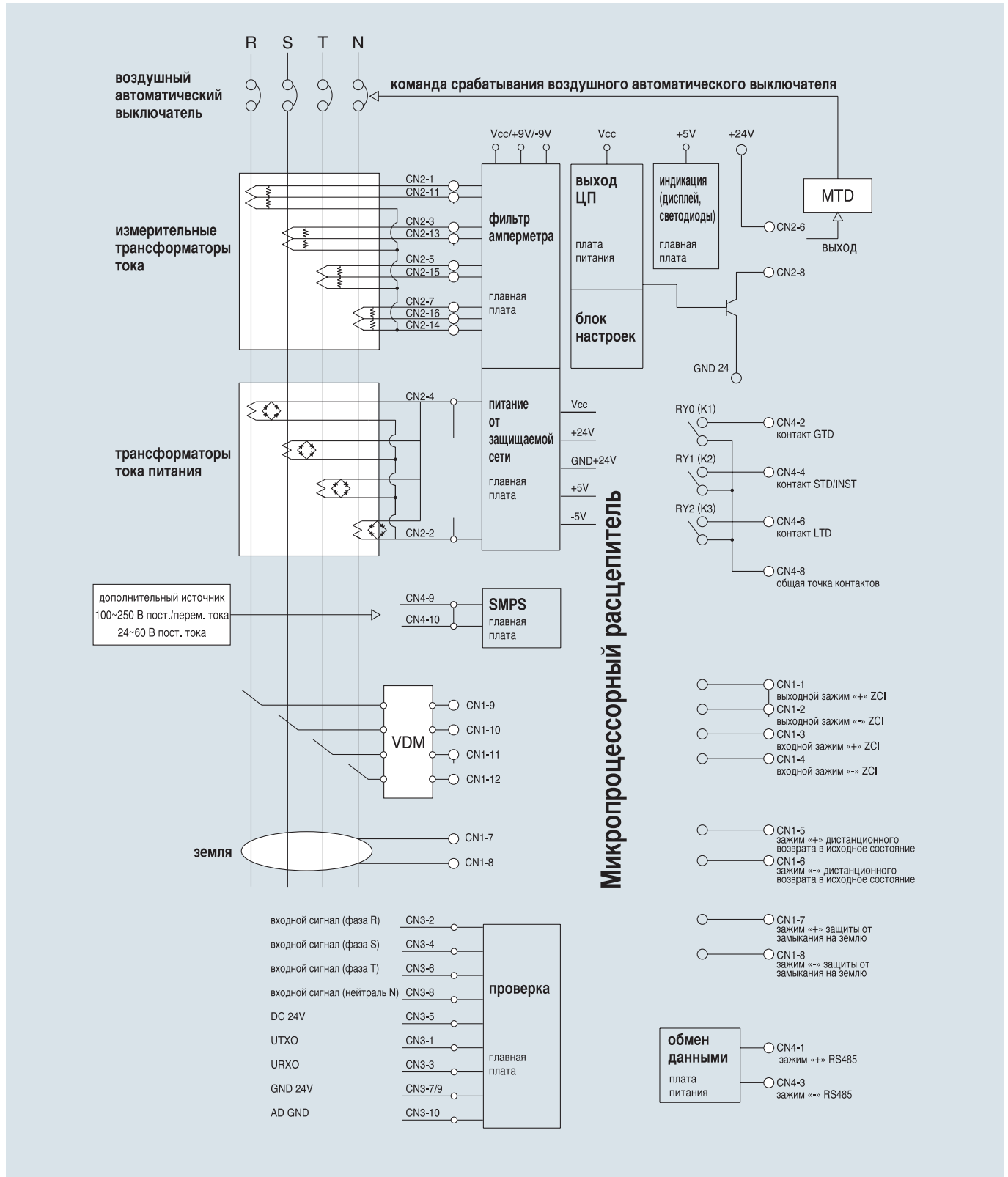
Отображение информации



Автоматические выключатели в литом корпусе для распределительных сетей до 1600 А

Susol

Электрическая схема подключений



Автоматические выключатели в литом корпусе для распределительных сетей до 1600 А

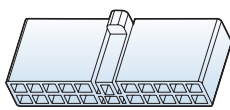
Susol

Монтаж и подключение

Присоединение кабелей к расцепителю

 **Осторожно!**

1. Момент затяжки болтов при снятии или установке передней панели составляет 1,5 Н•м (15,3 кгс•см)
2. Превышение указанного момента может привести к повреждению деталей аппарата



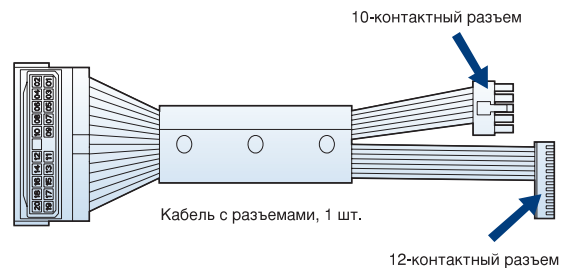
Разъем 172501-1, AMP
1 шт.



Перемычка с наконечниками,
для закорачивания входа ZSI
1 шт.



Наконечники, 172773-1, AMP
25 шт

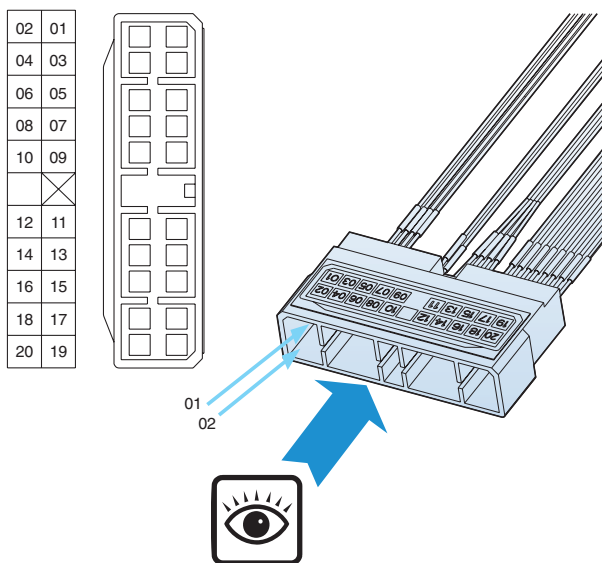


Кабель с разъемами, 1 шт.

Готовые кабели для микропроцессорного расцепителя OCR

№ п/п	Номер схемы.	Наименование детали	Функции	OCR
1	76671176262	WIRE ASS'Y AG AC OCR	Обмен данными, цифровой выход, логическая селективность (ZSI), дистанционный возврат в исходное состояние	Тип А
2	76671176263	WIRE ASS'Y A ZK PS CKA OCR	Обмен данными, цифровой выход, логическая селективность (ZSI), дистанционный возврат в исходное состояние, защита по дифференциальному току (<30А), модуль измерения напряжения	Тип P, S
3	76671176264	WIRE ASS'Y AE AX PX SX OCR	Обмен данными, цифровой выход, ZSI, дистанционный возврат в исходное состояние, защита по дифференциальному току (>30А), модуль измерения напряжения	Тип P, S

Разъемы кабеля для OCR



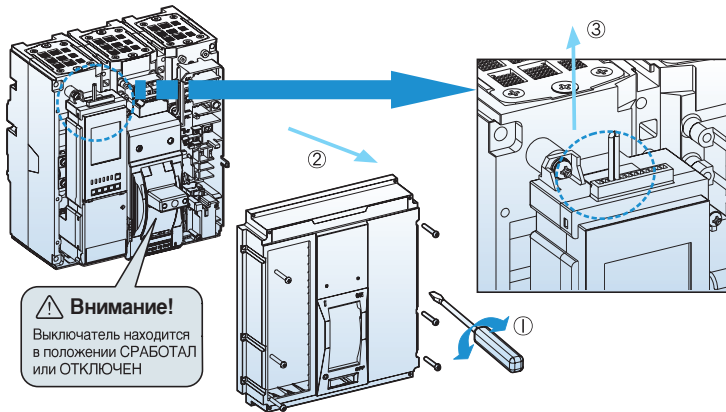
Нумерация и назначение контактов

Номер	Маркировка	Назначение
01	485+	Линия связи +
02	485-	Линия связи -
03	R1	Питание +
04	R2	Питание -
05	524	Релейный выход (защита с длительной задержкой срабатывания)
06	534	Релейный выход (защита с короткой задержкой срабатывания/мгновенная)
07	544	Релейный выход (защита от замыкания на землю/PAL)
08	513	Релейный выход, общий проводник
09	Z3	Выход ZCI (+)
10	Z4	Выход ZCI (-)
11	Z1	Вход ZSI (+)
12	Z2	Вход ZSI (-)
13	R11	Дистанционный возврат в исходное состояние (+)
14	R22	Дистанционный возврат в исходное состояние (-)
15	E1 или B1	Защита по дифференциальному току (+)
16	E2 или B2	Защита по дифференциальному току (-)
17	V1	Вход напряжения фазы R
18	V2	Вход напряжения фазы S
19	V3	Вход напряжения фазы T
20	VN	Вход напряжения нейтрали

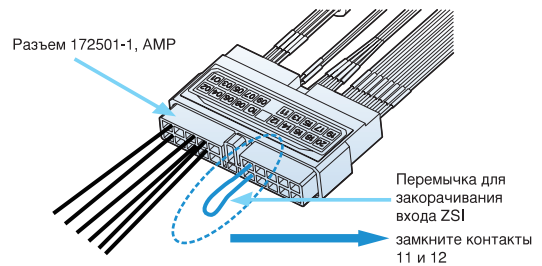
Автоматические выключатели в литом корпусе для распределительных сетей до 1600 А

Susol

1. Демонтаж крышки, установка закорачивающей перемычки входа ZSI

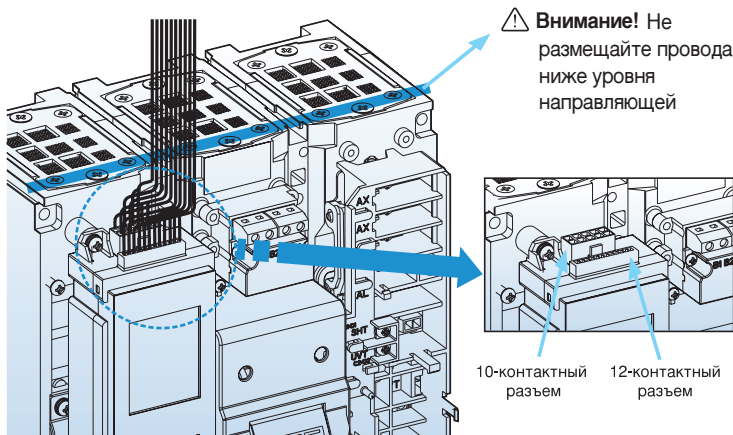


В случае, если логическая селективность (ZSI) не используется



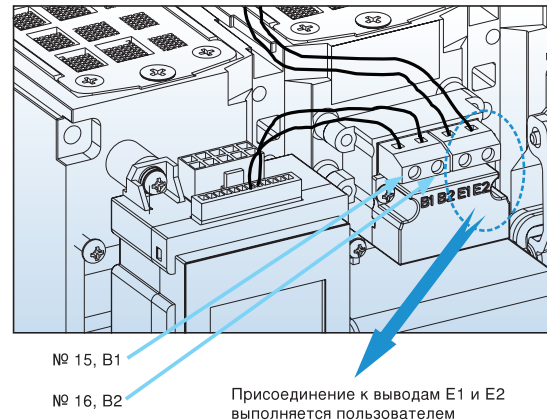
Внимание! : Если функция ZSI в микропроцессорном расцепителе (OCR) не используется, необходимо закоротить входы ZSI+ и ZSI- (контакты 11 и 12) специальной перемычкой TERMINAL ASS'Y, SHORT ZSI IN.

2. Присоединение проводов к микропроцессорному расцепителю



В случае использования кабелей при дифференциальном токе ≥ 30 А

Номер схемы	Наименование детали
76671176264	WIRE ASS'Y AE AX PX SX OCR



Автоматические выключатели в литом корпусе для распределительных сетей до 1600 А

Susol

Монтаж проводки расцепителя

Типы расцепителей (OCR) и соответствующих готовых кабелей

№ п/п	Тип	Готовый кабель, [], OCR, TS1600			№ п/п	Тип	Готовый кабель, [], OCR, TS1600		
		[AG AC] 76671176262	[A ZK PS CKA] 76671176263	[AE AX PX SX] 76671176264			[AG AC] 76671176262	[A ZK PS CKA] 76671176263	[AE AX PX SX] 76671176264
1	NG0				33	PC1		■	
2	NG5				34	PC2		■	
3	AG0				35	PC6		■	
4	AG1	■			36	PC7		■	
5	AG2	■			37	PK1		■	
6	AG5				38	PK2		■	
7	AG6	■			39	PK6		■	
8	AG7	■			40	PK7		■	
9	AZ0				41	PX1			■
10	AZ1		■		42	PX2			■
11	AZ2		■		43	PX6			■
12	AZ5				44	PX7			■
13	AZ6		■		45	PA1		■	
14	AZ7		■		46	PA2		■	
15	AE0				47	PA6		■	
16	AE1			■	48	PA7		■	
17	AE2			■	49	SC1		■	
18	AE5				50	SC2		■	
19	AE6			■	51	SC6		■	
20	AE7			■	52	SC7		■	
21	AC1	■			53	SK1		■	
22	AC2	■			54	SK2		■	
23	AC6	■			55	SK6		■	
24	AC7	■			56	SK7		■	
25	AK1		■		57	SX1			■
26	AK2		■		58	SX2			■
27	AK6		■		59	SX6			■
28	AK7		■		60	SX7			■
29	AX1			■	61	SA1		■	
30	AX2			■	62	SA2		■	
31	AX6			■	63	SA6		■	
32	AX7			■	64	SA7		■	
					65	NV1	■		
					66	NV6	■		

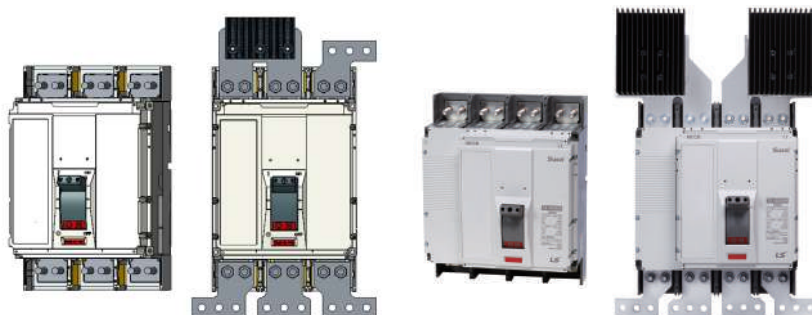
Выключатели-разъединители (1600AF)

Susol

Выключатели-разъединители

Характеристики и функции

- 4 полюса: DC1150V/AC690V Разъединители
- 3 полюса: DC900V/AC690V Разъединители
- 1000/1250/1600A DC/AC
- $U_{imp} = 8kV$
- IEC60947-3



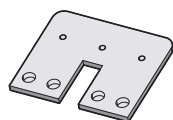
(TS1250NA 3P)

(TS1600NA 4P)

Тип		TS1000NA	TS1250NA	TS1600NA
Типоразмер	[AF]	1000	1250	1600
Ток термической стойкости, I _{th}	[A]	1000	1250	1600
Кол-во полюсов		3/4	3/4	3/4
Номинальное рабочее напряжение, U _e	DC/AC 3 полюса [В]	900/690	900/690	900/690
	DC/AC 4 полюса [В]	1150/690	1150/690	1150/690
Ном. Напряжение изоляции, U _i	DC [В]	1150	1150	1150
	AC [В]	690	690	690
Ном. Импульсное напряжение, U _{imp}	[кВ]	8	8	8
Ном. наибольшая откл. способность, I _{cm}	DC [кА peak]	25	25	25
	AC [кА peak]	52.5	52.5	52.5
Ном. кратковременно допус. тимый сквозной ток, I _{cw}	1с [кА rms]	25	25	25
Категория применения		DC22B/AC23B	DC22B/AC23B	DC22B/AC23B
Наличие изоляторов		●	●	●
Механизм расцепления (Срабатывания)				
	● Разъединительный DSU	●	●	●
Присоединение	Стац.	Переднее	●	●
		Заднее	●	●
Механическая стойкость	[Операций]	10,000	10,000	10,000
Электрическая стойкость	@ V DC [Операций]	500	500	500
	@ 690V AC [Операций]	2,000	2,000	2,000
Размеры, Ш×В×Г (Переднее подключение)	3 полюса [мм]	210×327×152.5	210×327×152.5	210×327×152.5
	4 полюса [мм]	280×327×152.5	280×327×152.5	280×327×152.5
Вес (Переднее соединение)	3 полюса [кг]	12	12	12
	4 полюса [кг]	17.8	17.8	17.8
Стандарт		IEC60947-3	IEC60947-3	IEC60947-3

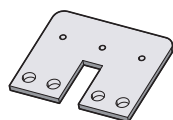
Аксессуары

1) Для TS1000NA DC



<Шина>

2) Для TS1250NA DC



<Шина>

3) Для TS1600NA DC



<Радиатор>



<Шина>

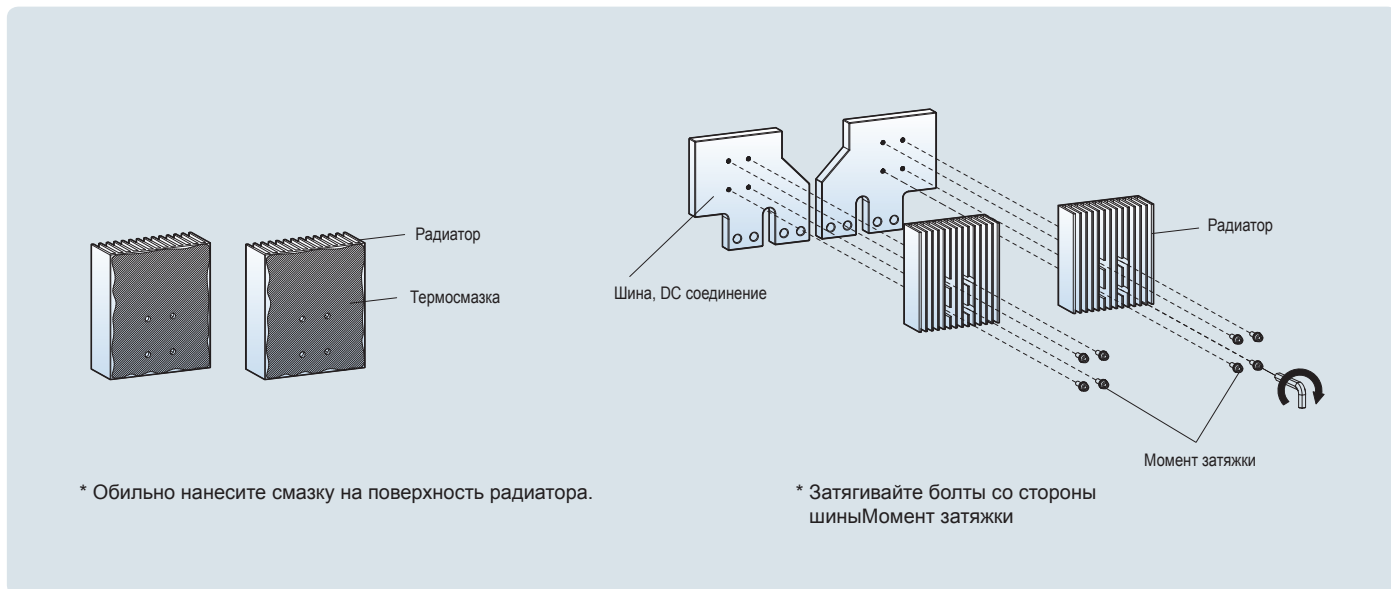


<Радиатор>

Выключатели-разъединители (1600AF)

Susol

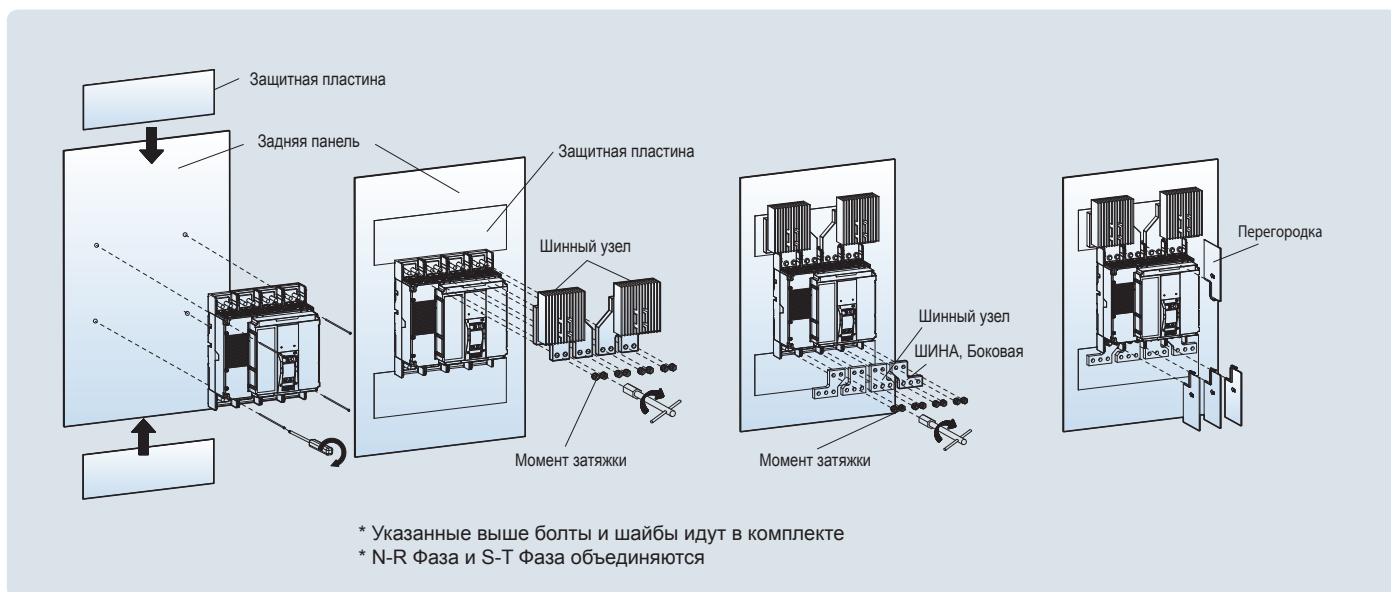
Процедура сборки



- Примечание) 1. После того как обильно нанесли смазку на поверхность радиатора прикрутите ее к шине.
(Термосмазка в комплекте не поставляется)
2. Пожалуйста наносите термосмазку для защиты от перегрева
3. Термосмазка и ее характеристики: YG6111, Силиконовый компаунд для радиаторов

Установка шин

1. Установите пластину между выключателем и задней панелью щита для обеспечения изоляции
2. Установите шину как показано на рисунке ниже и затяните болты.
(Проводники должны быть скреплены с определенным моментом затяжки.)
3. Установите межполюсные перегородки как показано на рисунке ниже.



A-3. Аксессуары

Аксессуары выключателей серии TE

Обзор	A-3-1
Контакты вспомогательной и аварийной сигнализации	A-3-2
Поворотные рукоятки	A-3-5
Выводы	A-3-6
Изоляция	A-3-7
Блокировка	A-3-8

Аксессуары выключателей серии TD/TS на ток до 800 А

Обзор	A-3-9
Контакты вспомогательной и аварийной сигнализации	A-3-10
Поворотные рукоятки	A-3-14
Приспособления для блокировки	A-3-16
Выводы	A-3-19
Изоляция	A-3-24
Внешний ТТ для нейтрали(НСТ)	A-3-25
Блокировка	A-3-26
Втычной выключатель	A-3-27
Соединительный комплект	A-3-32
Дистанционное управление	A-3-34
Устройства дифференциального тока (RCD)	A-3-37
Аксессуары, входящие в стандартную комплектацию	A-3-41

Аксессуары выключателей серии TS на ток до 1600 А

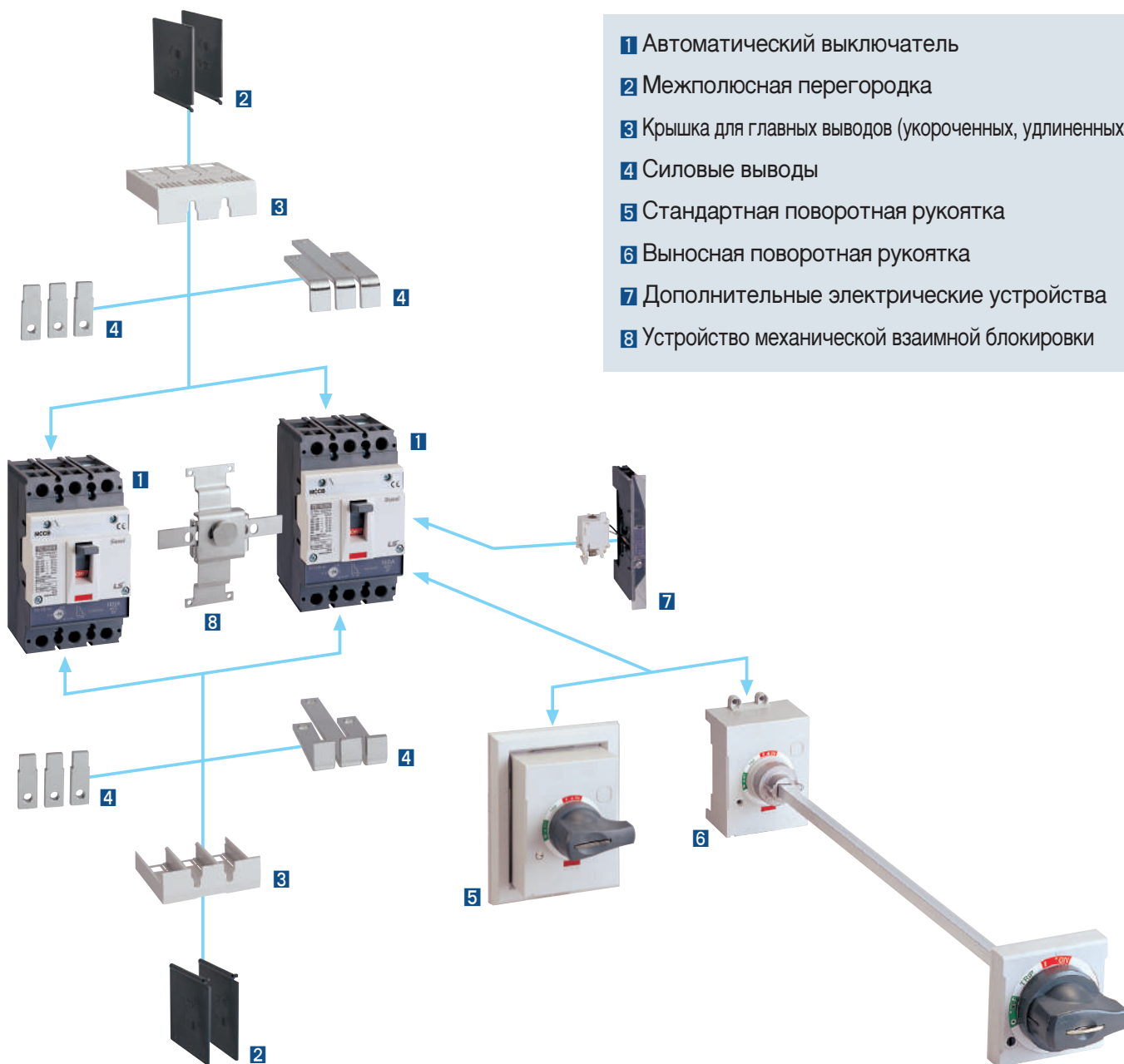
Обзор	A-3-42
Дополнительные электрические устройства	A-3-43
Тестер микропроцессорного расцепителя [OT]	A-3-47
Контроллер задержки срабатывания минимального расцепителя напряжения [UDC]	A-3-48
Поворотные рукоятки	A-3-49
Приспособления для блокировки	A-3-53
Выводы	A-3-55
Изоляция	A-3-58
Принадлежности, входящие в стандартную комплектацию	A-3-59

Аксессуары выключателей серии TE

Susol

Обзор

- 1 Автоматический выключатель
- 2 Межполюсная перегородка
- 3 Крышка для главных выводов (укороченных, удлиненных)
- 4 Силовые выводы
- 5 Стандартная поворотная рукоятка
- 6 Выносная поворотная рукоятка
- 7 Дополнительные электрические устройства
- 8 Устройство механической взаимной блокировки



Аксессуары выключателей серии TE

Susol

Контакты вспомогательной и аварийной сигнализации



Контакт сигнализации состояния (AX)

Контакт предназначен для дистанционной сигнализации состояний аппарата (ВКЛ. и ОТКЛ.). Данный контакт является переключающим.

Одно из его положений соответствует состоянию ВКЛ., а другое – состоянию ОТКЛ. аппарата.



Контакт сигнализации срабатывания (AL)

Контакты обеспечивают немедленную подачу звукового или светового аварийного сигнала при срабатывании автоматического выключателя в случае перегрузки или короткого замыкания, а также при срабатывании независимого расцепителя или минимального расцепителя напряжения.

Они особенно полезны в автоматизированных установках, где оператор должен быть извещен обо всех изменениях, происходящих в электrorаспределительной системе. Контакт замыкается при автоматическом срабатывании аппарата. Другими словами, контакт не замыкается, если выключатель был отключен вручную.

Контакт размыкается при возвращении выключателя в исходное состояние.

Комбинированный контакт (AX+AL)

Состоит из одного контакта сигнализации состояния (AX) и одного контакта сигнализации срабатывания (AL) в общем корпусе, устанавливаемом в выключателе.

Работа контактов

Выключатель	ВКЛ.	ОТКЛ.	СРАБОТАЛ
AX			
AL			

Номинальные значения

Условный тепловой ток I _{th}	5A				Минимальная токовая нагрузка	
	Номинальный рабочий ток I _e и номинальное рабочее напряжение U _e	Напряжение	Ток, I _e			
Резистивная нагрузка			Индуктивная нагрузка			
- Переменный ток 50/60 Гц	125В	5	3	5V DC 160mA	TE100 TE160	
	250В	3	2			
	500В	-	-			
- Постоянный ток	30В	4	3	30V DC 30mA		
	125В	0.4	0.4			
	250В	0.2	0.2			

Независимый расцепитель (SHT)

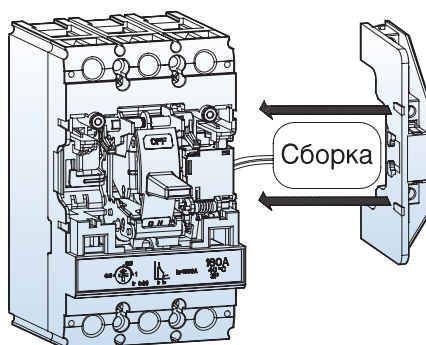


Независимый расцепитель размыкает механизм выключателя в зависимости от напряжения внешнего сигнала. В состав независимого расцепителя входит катушка установки контактов в исходное состояние, которая автоматически сбрасывает полученный сигнал после срабатывания механизма управления. Независимый расцепитель может быть установлен в правом отсеке для принадлежностей аппарата.

- Диапазон напряжений срабатывания
перем. ток: 0,7~1,1Vn, пост. ток: 0,8~1,1Vn
- Частота (только в сетях переменного тока): 45 Гц ~ 65 Гц

Номинальные значения

Напряжение управления, Ue		Потребляемая мощность		
		перем. ток (ВА)	пост. ток (Вт)	мА
Напряжение	перем./пост. 12В	0.35	0.36	30
	перем./пост. 24В	0.64	0.65	27
	перем./пост. 48В	1.09	1.1	23
	перем./пост. 60В	1.2	1.22	20
	перем./пост. 100~130В	0.73	0.75	5.8
	перем./пост. 200~250В	1.21	1.35	5.4
	АС 380~450В	1.67	-	3.8
	АС 440~500В	1.68	-	3.5
Макс. время размыкания		50 мс (макс.)		
Момент затяжки винтового зажима		8,2 кгс · см		



Минимальный расцепитель напряжения UVT



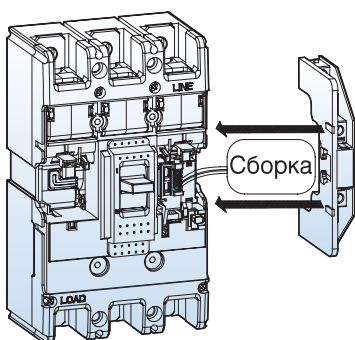
Минимальный расцепитель напряжения размыкает автоматический выключатель, если значение линейного напряжения падает до 35 - 70 % от номинального. Срабатывание происходит мгновенно, автоматический выключатель не может быть возвращен в исходное состояние, пока линейное напряжение не поднимется до 85 % V_n .

Данный расцепитель находится под напряжением постоянно, даже когда автоматический выключатель разомкнут. Минимальный расцепитель напряжения может быть установлен в правом отсеке для принадлежностей.

- Диапазон напряжений срабатывания: 0,2 ~ 0,7 V_n
- Напряжение, при котором возможно включение аппарата: более 0,85 V_n
- Частота (только в сетях переменного тока): 45 Гц ~ 65 Гц

Номинальные значения

Напряжение управления, U_e		Потребляемая мощность		
		перем. ток (ВА)	пост. ток (Вт)	мА
Напряжение	перем./пост. 24В	0.64	0.65	27
	перем./пост. 48В	1.09	1.1	23
	перем./пост. 100~110В	0.73	0.75	5.8
	перем./пост. 200~220В	1.21	1.35	5.4
	перем. 380~440В	1.67	-	3.8
	перем. 440~480В	1.68	-	3.5
Макс. время размыкания		50 мс (макс.)		
Момент затяжки винтового зажима		8,2 кгс · см		
Диапазон рабочих напряжений	срабатывание	20~70% V_n		
	возврат в исходное состояние/замыкание	≥ 0.85 V_n		



Возможности по установке вспомогательных устройств

Положение	Тип	TE160
		3/4P
Посадочное место слева	AX	1
	AL	1
Посадочное место справа	AX	1
	AL	1
	SHT/UVT	1

Примечание) В посадочное место справа можно установить только одно вспомогательное электрическое устройство

Поворотные рукоятки



Поворотная рукоятка для управления выключателем выпускается как в стандартном, так и в выносном исполнении для установки на двери комплектного устройства.

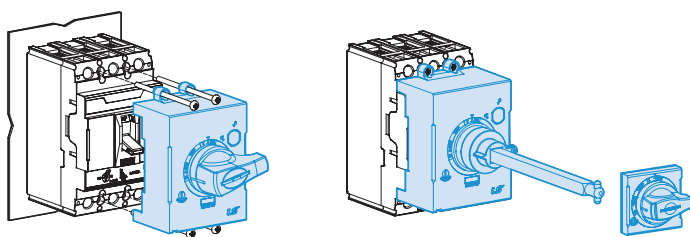
Рукоятка всегда оснащается замком для блокирования двери и по запросу может комплектоваться замком для блокировки аппарата в отключенном в состоянии.

Стандартные поворотные рукоятки

Автоматический выключатель в литом корпусе	Поворотная рукоятка
TE160	DH1E

Выносные поворотные рукоятки

Автоматический выключатель в литом корпусе	Поворотная рукоятка
TE160	EH1E



Степень защиты

Тип	Степень защиты	IP
DH1E	От проникновения сферического тела диаметром 1,0 мм.	IP40
EH1E	Полная защита от проникновения пыли и струй воды с любого направления	IP55

Аксессуары выключателей серии TE

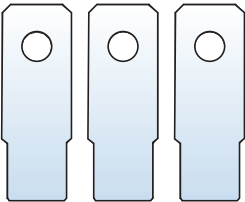
Susol

Выводы

Для присоединения спереди

Удлиненный вывод

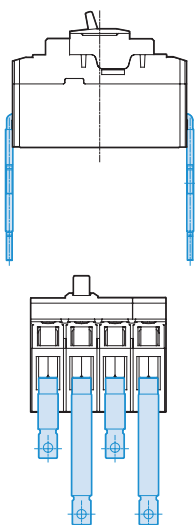
- Поставляются в качестве дополнительной принадлежности автоматического выключателя
- Позволяет увеличить расстояние от подведенных проводников до зажимов выключателя

Автоматический выключатель в литом корпусе	Число полюсов	Тип	Внешний вид
TE100	3P	ET13E	
TE160	4P	ET14E	

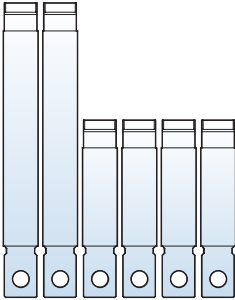
Для присоединения сзади

Задние выводы позволяют использовать автоматические выключатели Susol TE в шкафах и других установках, где требуется подключение сзади.

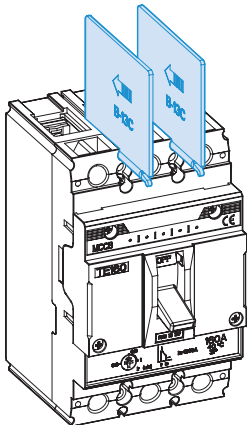
Выводы присоединяются непосредственно к автоматическим выключателям, не требуя никаких изменений конструкции аппаратов.



Плоские выводы

Выключатель	Число полюсов	Тип	Внешний вид
TE100	3P	RTF13	
TE160	4P	RTF14	

Изоляция



Межфазные разделительные перегородки

Позволяют улучшить изоляцию между фазами.

Перегородки устанавливаются с передней стороны, даже если автоматический выключатель уже установлен в щите. Они вставляются в соответствующие гнезда.

Перегородки несовместимы с верхними и нижними изолирующими крышками для выводов.

Можно установить межфазные разделительные перегородки между двумя автоматическими выключателями, расположенными рядом.

Тип	Предназначены для выключателя	Количество в комплекте	
		3P	4P
B13C	TE100, TE160	4 шт.	6 шт.



Низкая крышка

Изолирующая крышка для выводов

Чтобы предотвратить случайный контакт с токоведущими частями, и таким образом обеспечить защиту от прямого прикосновения, на автоматический выключатель устанавливаются крышки для выводов.

Существуют крышки двух типов, отличающихся по высоте:

Низкие крышки выводов ITS

- Степень защиты IP40

- Для стационарных автоматических выключателей с выводами для присоединения сзади и для подвижных частей втычных автоматических выключателей

Высокие крышки выводов ITL

- Степень защиты IP40

- Для стационарных автоматических выключателей с выводами для присоединения спереди, с удлиненными выводами для присоединения спереди и с передними выводами для подключения кабелей.



Высокая крышка

Тип		Изолирующая крышка выводов	
Типоразмер	Число полюсов	Высокая	Низкая
TE100, TE160	3P	ITL13E	ITS13E
	4P	ITL14E	ITS14E

Аксессуары выключателей серии TE

Susol

Блокировка



Устройство механической блокировки (замки не поставляются).

Устройство механической взаимной блокировки

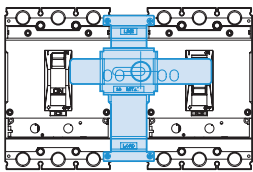
Устройство механической взаимной блокировки (MIT) устанавливается спереди на два расположенных рядом 3-полюсных или 4-полюсных автоматических выключателя. Оно предназначено для предотвращения одновременного включения выключателей.

Устройство прикрепляется непосредственно к корпусам автоматических выключателей.

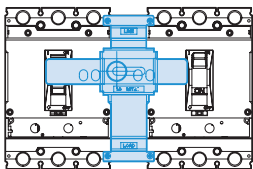
Устройство взаимной блокировки допускает установку замка, чтобы зафиксировать положение выключателей (также имеется возможность блокировки в положении О-О).

Устройство механической взаимной блокировки особенно хорошо подходит для использования в системах с ручным вводом резерва.

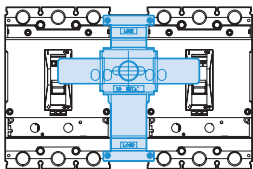
Принцип работы



Левый выключатель: включение/отключение возможно
Правый выключатель: отключение заблокировано

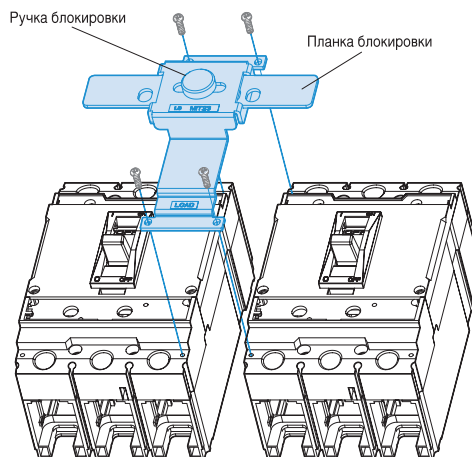


Левый выключатель: отключение заблокировано
Правый выключатель: включение/отключение возможно



Оба выключателя заблокированы

Автоматический выключатель в литом корпусе		Блокировка
Типоразмер	Число полюсов	
TE100, TE160	3P	MIT13E
	4P	MIT14E



Примечание) Крышки выводов не используются вместе с блокировкой.

Дистанционное управление

Моторный привод

Моторные приводы могут работать в ручном и автоматическом режиме. Моторный привод управляет механизмом, переводящим рычаг управления автоматических выключателей TE в положение ВКЛ. и ОТКЛ/СБРОС.



TE160 + MOP-M7

- Рукоятка ручного управления расположена на передней панели привода
- Имеется возможность выбора ручного или автоматического режима работы.

Моторный привод крайне необходим при создании системы ввода резерва с дистанционным управлением, обеспечивающей непрерывную подачу питания в особо важных электроустановках:

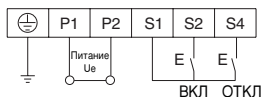
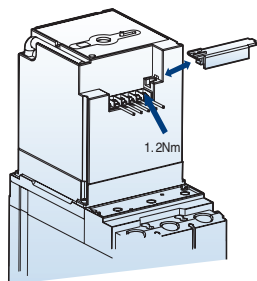
- Коммерческий сектор: больницы, высотные здания, банки, страховые компании, торговые центры
- Промышленные объекты: корабли, сборочные линии, военные объекты, порты и железнодорожные станции.

МССВ	Тип	Напряжение управления	Потребляемый ток привода (А)	Время отклика (ms)		Потребление (W)	Механическая износостойкость (циклов работы)	Кол-во циклов работы в час
				Размыкание	Замыкание			
TE100, TE160 (3P/4P)	MOP1	① 24V пост. тока ② 100~110V перем. тока/ 110V пост. тока ③ 230V перем. тока/ 220V пост. тока	≤3А (пост. тока 24V) ≤0.5А (перем. ток)	700	700	14	10,000	120

Схема подключения

Стандартное подключение

Ручное и дистанционное управление включением и отключением автоматического выключателя

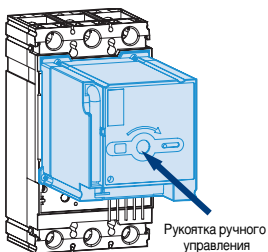


Подключение контакта сигнализации (AL)

- 1) На схеме ниже показано подключение контакта сигнализации (AL) к автоматическому выключателю без независимого расцепителя или минимального расцепителя напряжения.
- 2) При аварийном срабатывании устраните причину короткого замыкания и уставьте автоматический выключатель в исходное состояние вручную.

Ручное управление

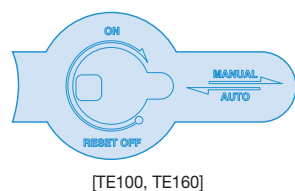
- 1) Вставьте рукоятку ручного управления в паз передней панели моторного привода и поверните по часовой стрелке
- 2) Для надежного срабатывания микровыключателя моторного привода рукоятку следует повернуть по часовой стрелке строго на 180°.
- 3) После выполнения операции ручного управления установите рукоятку в исходное положение.
- 4) Переведите ползунковый выключатель в положение AUTO.



Внимание! Если автоматический выключатель сработал от нажатия кнопки, то автоматически перевести его в исходное положение с помощью моторного привода невозможно. Это можно сделать только вручную.

Автоматическое управление

- 1) Переведите ползунковый выключатель в положение AUTO, при этом на моторный привод будет подано питание.
- 2) Количество операций управления не должно превышать: для аппаратов TD 160N/H/L, TS250N/H/L: 180 циклов в час.
- 3) Внешний управляющий сигнал должен соответствовать входным характеристикам моторного привода.
- 4) Помехи от близко расположенного коммуникационного оборудования могут влиять на цепи питания контактов управления приводом. Рекомендуется защищать эти цепи фильтром помех.
- 5) При работе в автоматическом режиме не подавайте одновременно сигналы ВКЛ. и ОТКЛ.
- 6) Если автоматический выключатель оснащен минимальным расцепителем напряжения UVT, то сначала отрегулируйте UVT на соответствующее номинальное напряжение, а затем устанавливайте моторный привод.

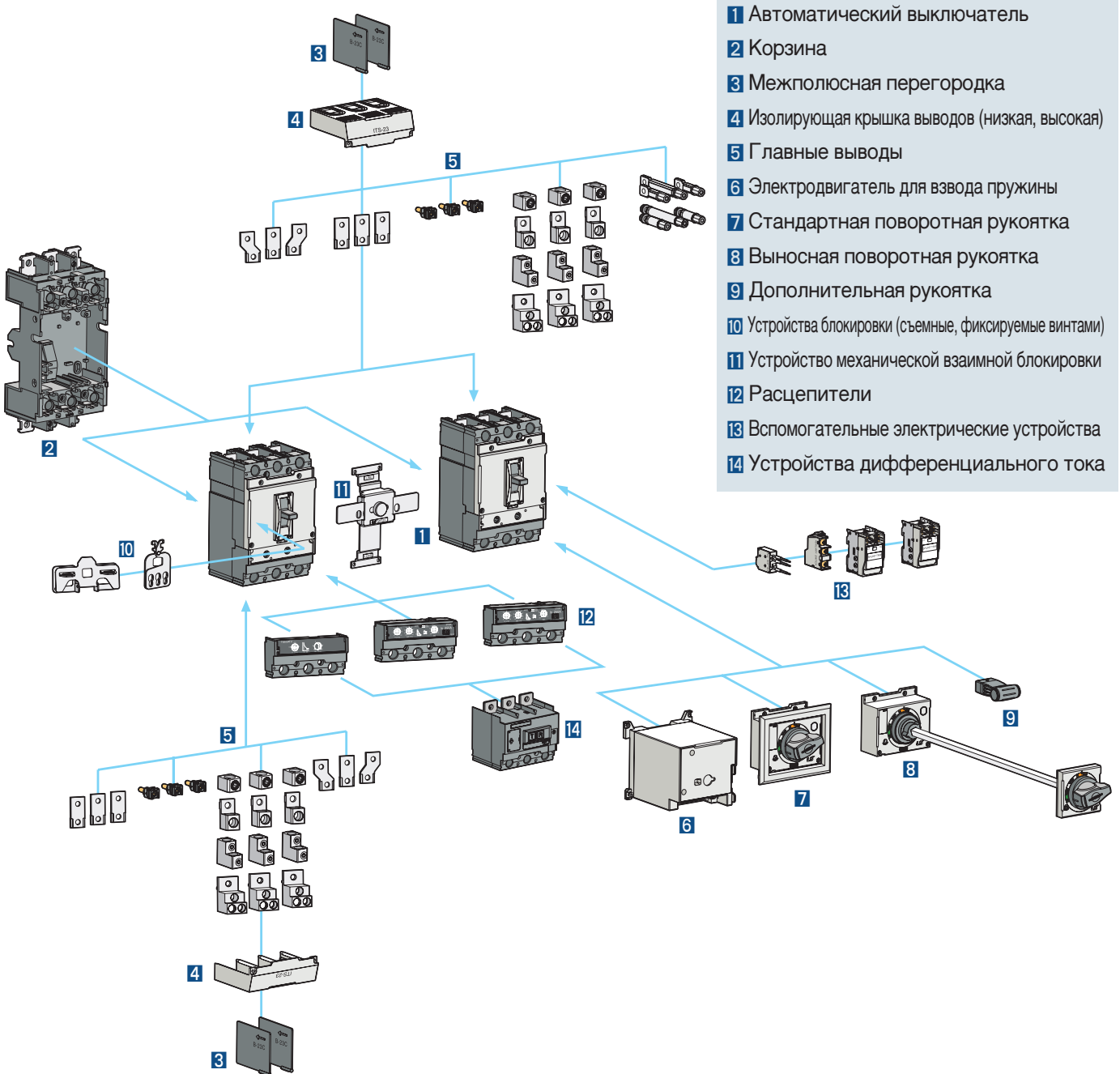


[TE100, TE160]

Аксессуары выключателей серии TD/TS на ток до 800 А

Susol

Обзор



Аксессуары выключателей серии TD/TS на ток до 800 А

Susol

Дополнительные электрические сборочные единицы

Указанные ниже устройства могут устанавливаться в любой аппарат TD и TS независимо от его типоразмера. Все дополнительные электрические сборочные единицы могут легко устанавливаться в отсек для аксессуаров автоматических выключателей кассетного типа.



UVT

Минимальный расцепитель напряжения UVT

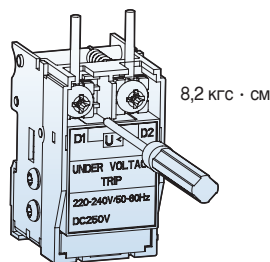
Минимальный расцепитель напряжения размыкает автоматический выключатель, если значение линейного напряжения падает до 35 - 70 % от номинального напряжения V_n . Срабатывание происходит мгновенно и автоматический выключатель не может быть возвращен в исходное состояние, пока линейное напряжение не поднимется до 85 % V_n .

Данный расцепитель находится под напряжением постоянно, даже когда автоматический выключатель разомкнут. Минимальный расцепитель напряжения легко устанавливается в автоматическом выключателе Susol TD или TS в левом отсеке для аксессуаров.

- Диапазон срабатывания: $0.35 \sim 0.7 V_n$
- Напряжение, при котором возможно включение автоматического выключателя $0,85 V_n$ и выше
- Частота сети переменного тока: $45 \text{ Hz} \sim 65 \text{ Hz}$

Технические характеристики

	Напряжение управления (В)	Потребление			Совместимые автоматические выключатели
		перем. ток (ВА)	пост. ток (Вт)	мА	
Потребляемая мощность	перем./пост. ток 24В	0.64	0.65	27	TD100, TD160, TS100, TS160, TS250, TS400, TS630, TS800
	перем./пост. ток 48В	1.09	1.10	23	
	перем./пост. ток 110~130В	0.73	0.75	5.8	
	перем. ток 200~240В/пост. ток 250В	1.21	1.35	5.4	
	перем. ток 380~440В	1.67	-	3.8	
	перем. ток 440~480В	1.68	-	3.5	
Макс. время отключения (мс)		50			
Усилие затяжки винтового зажима		8,2 кгс · см			
Рабочее напряжение (В)					
- Порог срабатывания выключателя		0.7~1.35 V_n			
- Порог возможного включения выключателя		~0.85 V_n			



Аксессуары выключателей серии TD/TS на ток до 800 А

Susol

Дополнительные электрические сборочные единицы



SHT

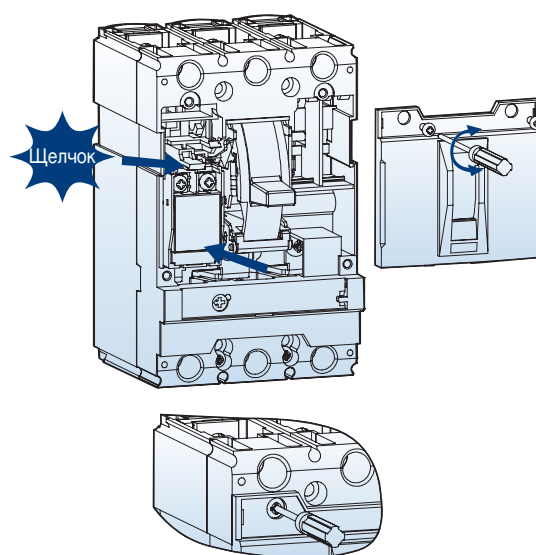
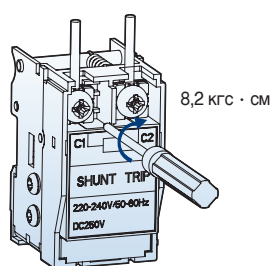
Независимый расцепитель SHT

Независимый расцепитель размыкает механизм выключателя в зависимости от напряжения внешнего сигнала. В состав независимого расцепителя входит катушка установки контактов в исходное состояние, которая автоматически сбрасывает полученный сигнал после срабатывания механизма управления. Независимый расцепитель устанавливается в автоматическом выключателе Susol TD или TS в левом отсеке для аксессуаров

- Диапазон напряжений срабатывания: 0.7 ~ 1.1 Vn
- Частота (только в сетях переменного тока): 45 Hz ~ 65 Hz

Технические характеристики

	Напряжение управления (В)	Потребление			Совместимые автоматические выключатели
		перем. ток (ВА)	пост. ток (Вт)	мА	
Потребляемая мощность	пост. ток 12В	-	0.36	30	TD100, TD160, TS100, TS160, TS250, TS400, TS630, TS800
	перем./пост. ток 24В	0.58	0.58	24	
	перем./пост. ток 48В	1.22	1.23	25	
	перем./пост. ток 110~130В	1.36	1.37	10.5	
	перем. ток 220~240В/пост. ток 250В	1.80	1.88	7.5	
	перем. ток 380~500В	1.15	-	2.3	
Макс. время отключения (мс)		50			
Усилие затяжки винтового зажима		8.2 кгс · см			



Аксессуары выключателей серии TD/TS на ток до 800 А

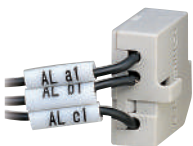
Susol

Дополнительные электрические сборочные единицы

Контакт сигнализации состояния (AX), контакт сигнализации (AL) и контакт аварийной сигнализации (FAL)



AX



AL

Контакт сигнализации состояния (AX)

Контакт предназначен для дистанционной сигнализации состояний аппарата. Данный контакт является переключающим. Одно из его положений соответствует состоянию ВКЛ., а другое - состоянию ОТКЛ. автоматического выключателя.

Контакт сигнализации (AL)

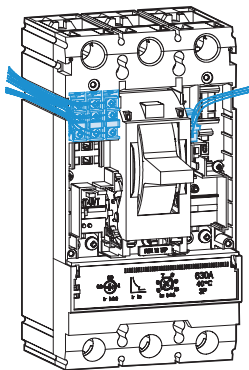
Контакты обеспечивают немедленную подачу звукового или светового аварийного сигнала при срабатывании автоматического выключателя в случае перегрузки или короткого замыкания, а также при срабатывании независимого расцепителя или минимального расцепителя напряжения. Они особенно полезны в автоматизированных установках, где оператор должен быть извещен обо всех изменениях, происходящих в электrorаспределительной системе. Контакт замыкается при автоматическом срабатывании аппарата. Другими словами, контакт не замыкается, если выключатель был разомкнут вручную. Контакт размыкается при возвращении выключателя в исходное состояние.

Контакт аварийной сигнализации (FAL)

Контакт выдает сигнал при срабатывании автоматического выключателя вследствие перегрузки или короткого замыкания. Этот контакт применяется только в автоматических выключателях с электронными расцепителями.

Работа контактов

МССВ	ВКЛ.	ОТКЛ.	СРАБОТАЛ
Положение контакта AX			
Положение контактов AL, FAL			



Технические характеристики

Условный тепловой ток Ith	5A				
Номинальный рабочий ток Ie и номинальное рабочее напряжение Ue	Напряжение	Ток, Ie		Минимальная токовая нагрузка	
		Резистивная нагрузка	Индуктивная нагрузка		
- Переменный ток 50/60 Гц	125В	5	3	5V DC 160mA 30V DC 30mA	TD100
	250В	3	2		TD160
	500В	-	-		TS100
- Постоянный ток	30В	4	3		TS160
	125В	0.4	0.4		TS250
	250В	0.2	0.2		TS400
					TS630
				TS800	

Аксессуары выключателей серии TD/TS на ток до 800 А

Susol

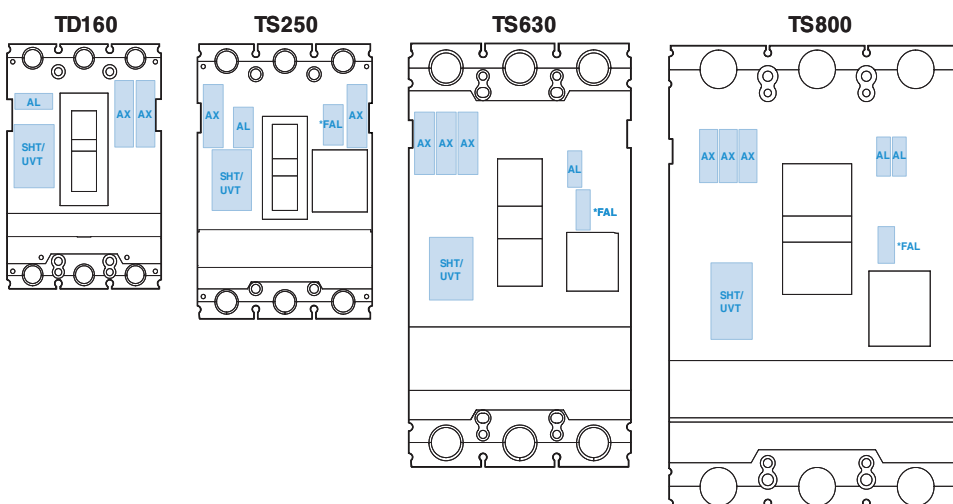
Дополнительные электрические сборочные единицы

Возможные конфигурации

Максимальное количество устанавливаемых аксессуаров

Фаза	Аксессуар	TD160	TS250	TS630	TS800
R (Слева)	AX	-	1	3	3
	AL	1	1	-	-
	SHT или UVT	1	1	1	1
T (Справа)	AX	2	1	-	-
	AL	-	-	1	2
	FAL	-	1	1	1

Примечание. Контакт FAL может устанавливаться только в автоматический выключатель с электронным расцепителем



Аксессуары выключателей серии TD/TS на ток до 800 А

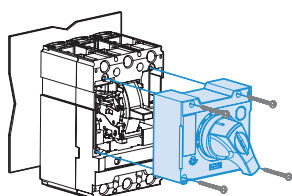
Susol

Поворотные рукоятки

Поворотные рукоятки

Поворотная рукоятка для управления выключателем выпускается как в стандартном, так и в выносном исполнении для установки на двери щита.

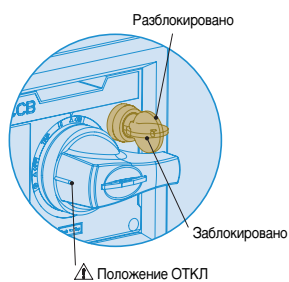
Рукоятка всегда оснащается замком для блокирования двери щита и, по запросу, может комплектоваться замком для запираения в отключенном состоянии.



Стандартная поворотная рукоятка

Стандартная поворотная рукоятка

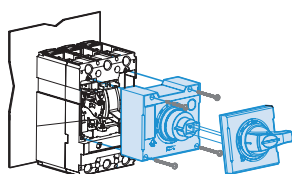
MCCB	Поворотная рукоятка
TD100, TD160	DH1
TS100, TS160, TS250	DH2
TS400, TS630	DH3
TS800	DH4



Поворотная рукоятка с замком

Автоматические выключатели

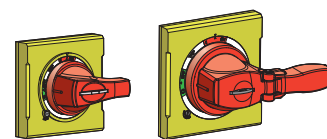
MCCB	Замок	Поворотная рукоятка
TD100, TD160	DHK1	Запираение в положении Вкл. или Откл.
TS100, TS160, TS250	DHK2	
TS400, TS630	DHK3	
TS800	DHK4	



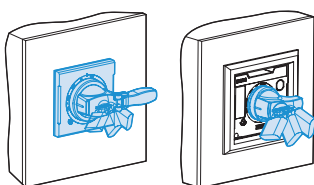
Выносная поворотная рукоятка

Выносная поворотная рукоятка

MCCB	Замок
TD100, TD160	EH1
TS100, TS160, TS250	EH2
TS400, TS630	EH3
TS800	EH4



Доступный цвет Красный или Желтый



Замки для стандартной и выносной поворотной рукоятки

Замки могут использоваться для блокировки автоматического выключателя в положении ВКЛ. и ОТКЛ.

Аксессуары выключателей серии TD/TS на ток до 800 А

Susol

Поворотные рукоятки

Поворотные рукоятки

Степень защиты

Тип	Степень защиты	IP
 <p>Автоматический выключатель со стандартной поворотной рукояткой и фланцем для установки на двери щита</p>	От проникновения сферического тела диаметром 1.0 mm.	IP40
 <p>Автоматический выключатель с выносной поворотной рукояткой и фланцем для установки на двери щита</p>	Полная защита от проникновения пыли и струй воды с любого направления	IP65

Приспособления для навесного замка на рычаг управления

Съемное приспособление для навесного замка на рычаг управления

Съемное приспособление для навесного замка на рычаг управления замок может применяться со всеми автоматическими выключателями TD и TS.

Конструкция приспособления позволяет легко устанавливать его на аппарат.

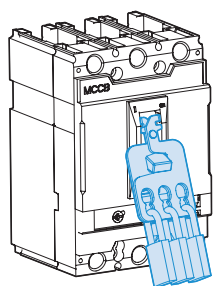
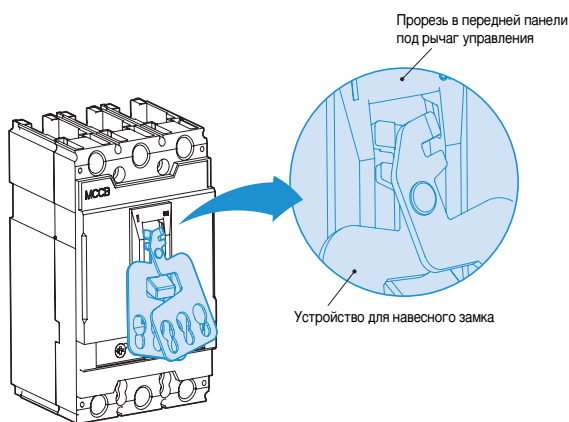
Данное устройство позволяет заблокировать рычаг управления в положении «Откл.». Тем самым гарантируется разъединение согласно требований IEC 60947-2.

Устройство для запираания рычага управления навесным замком может устанавливаться на 3-полюсных и 4-полюсных автоматических выключателях. Оно позволяет использовать до трех навесных замков с дужкой диаметром 5 - 8 миллиметров (замки не поставляются).



Съемное приспособление для навесного замка на рычаг управления

MCCB	Замок	Назначение
TD100,TD160	PL1	Блокировка в положении «ОТКЛ.»
TS100,TS160,TS250	PL2	
TS400,TS630	PL3	
TS800	PL4	



Размеры навесного замка

Аксессуары выключателей серии TD/TS на ток до 800 А

Susol

Приспособления для навесного замка на рычаг управления

Приспособление с фиксированным креплением для навесного замка на рычаг управления

Приспособление с фиксированным креплением для навесного замка на рычаг управления может применяться со всеми автоматическими выключателями TD и TS.

Данное приспособление позволяет заблокировать рычаг управления в положении «Откл.» или «Вкл.». Блокировка в положении «Откл.» гарантированно обеспечивает разъединение согласно требованиям IEC 60947-2.

Устройство для запираания рычага управления навесным замком может устанавливаться на 3-полюсных и 4-полюсных автоматических выключателях. Оно позволяет использовать до трех навесных замков с дужкой диаметром 5 - 8 миллиметров (замки не поставляются).



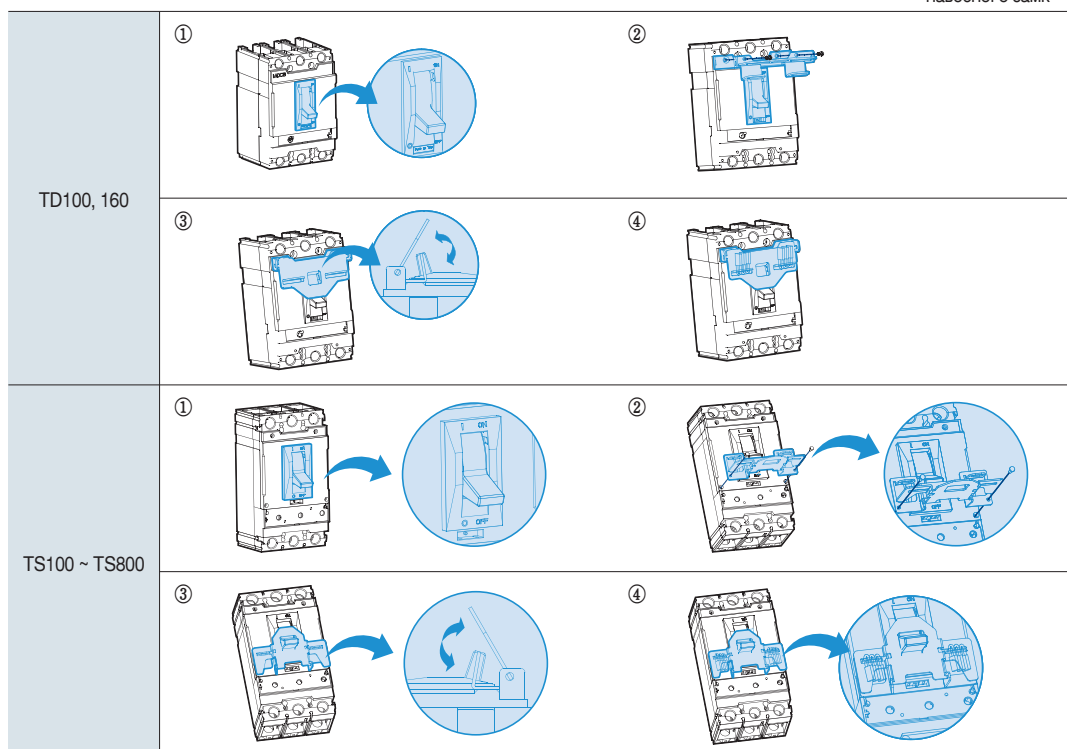
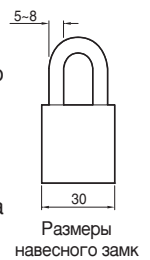
Приспособление с фиксированным креплением для навесного замка на рычаг управления

MCCB	Замок	Назначение
TD100, TD160	PHL1	Блокировка в положении «Откл.» или «Вкл.»
TS100, TS160, TS250	PHL2	
TS400, TS630	PHL3	
TS800	PHL4	

Порядок использования

Приспособление легко устанавливается на передней панели автоматического выключателя.

- 1 Установите рычаг управления в положение «Вкл.» или «Откл.».
- 2 Прикрепите приспособление винтами к передней панели автоматического выключателя.
- 3 Согните устройство, как показано на рисунке 3.
- 4 В приспособление может быть установлен любой навесной замок подходящего размера (ширина корпуса замка 30 мм, диаметр дужки 5-8 мм).



Аксессуары выключателей серии TD/TS на ток до 800 А

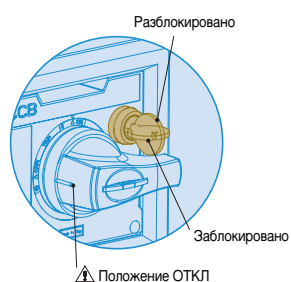
Susol

Приспособления для навесного замка на рычаг управления



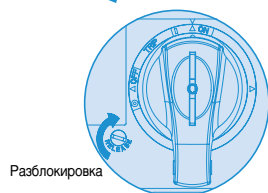
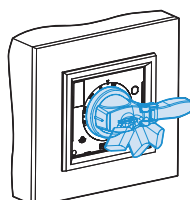
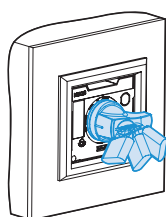
Поворотная рукоятка с замком

Блокировка может осуществляться при помощи поворотной рукоятки с замком. Автоматический выключатель блокируется в положении ОТКЛ.



Поворотная рукоятка с замком

MCCB	Замок	Назначение
TD100, TD160	DHK1	Блокировка в положении «ОТКЛ.»
TS100, TS160, TS250	DHK2	
TS400, TS630	DHK3	
TS800	DHK4	



Приспособление для навесного замка на поворотную рукоятку

На поворотную рукоятку может быть установлено приспособление для навесного замка. Автоматический выключатель блокируется в положении ВКЛ. и ОТКЛ.

Приспособление позволяет использовать до трех навесных замков с дужкой диаметром 5 – 8 миллиметров (замки не поставляются).

Блокировка двери щита в положении ВКЛ.

Дверь щита может быть заблокирована, когда поворотная рукоятка выключателя находится в положении ВКЛ. или СРАБОТАЛ. Чтобы открыть дверь щита, когда выключатель находится в положении ВКЛ., поверните запорный винт по часовой стрелке.

Аксессуары выключателей серии TD/TS на ток до 800 А

Susol

Силовые выводы

Подключение спереди

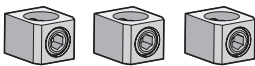
Вывод для подключения спереди



- Входит в стандартную комплектацию автоматического выключателя Susol
- Служит для подключения шины и кабеля с наконечником

MCCB	Тип
TD100, TD160	TM1
TS100, TS160, TS250	TM2
TS400, TS630	-
TS800	-

Внутренний вывод в корпусе

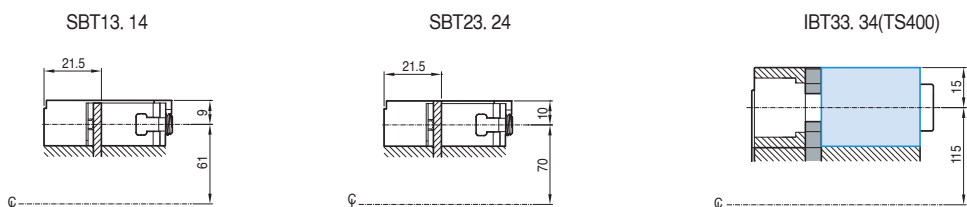


- Для подключения оголенных кабелей к автоматическим выключателям Susol серии TD и TS
- Позволяет подключать и алюминиевые, и медные кабели



Применяется с выключателями	Тип	Число полюсов	Кол-во комплектов	Кол-во подключаемых кабелей	Размеры проводника
TD100, 160	SBT13	3	1 компл. (3EA)	1	L(mm) 21
	SBT14	4	1 компл. (4EA)		S(mm ²)Медь/Алюминий 2.5~95
					Момент затяжки зажима (kgf · cm) 120~147
TS100, 160, 250	SBT23	3	1 компл. (3EA)	1	L(mm) 21
	SBT24	4	1 компл. (4EA)		S(mm ²)Медь/Алюминий 10~150
					Момент затяжки зажима (kgf · cm) 120~147
TS400, 630	Примечание1) IBT33	3	1 компл. (3EA)	1	L(mm) 30
	IBT34	4	1 компл. (4EA)		S(mm ²)Медь/Алюминий 70~300
					Момент затяжки зажима (kgf · cm) 367~428
PB12, 13	Примечание2) IBT13	3	1 компл. (3EA)	1	L(mm) 18
	IBT14	4	1 компл. (4EA)		S(mm ²)Медь/Алюминий 2.5~95
					Момент затяжки зажима (kgf · cm) 306
PB22, 23	Примечание1) IBT23	3	1 компл. (3EA)	1	L(mm) 21
	IBT24	4	1 компл. (4EA)		S(mm ²)Медь/Алюминий 10~150
					Момент затяжки зажима (kgf · cm) 306

Примечание) 1. Зажим IBT3 устанавливается в TS630 только если номинальный ток не превышает 400 А.
2. IBT13, 14 и IBT23, 24 предназначены для фиксированной части аппарата



Аксессуары выключателей серии TD/TS на ток до 800 А

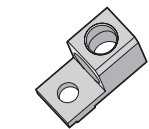
Susol

Силовые выводы

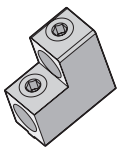
Подключение спереди

Удлиненный вывод в корпусе (для медных кабелей/шин и алюминиевых кабелей)

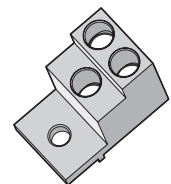
- Удлиненные выводы в корпусе позволяют подключать к автоматическим выключателям TD и TS медные кабели/шины и алюминиевые кабели. Существует 4 вида подобных выводов:
- Для TD100, TD160: Вывод для подключения 1 кабеля (EBT13, EBT14)
- Для TS100, TS160, TS250: Вывод для подключения 1 кабеля (EBT23, EBT24)
- Для TS400, TS630: Вывод для подключения 2 кабелей (EBT33, EBT34)
- Для TS800: Вывод для подключения 3 кабелей (EBT43, EBT44)



1-cable connector



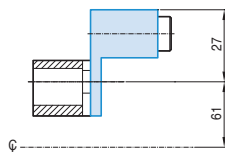
2-cable connector



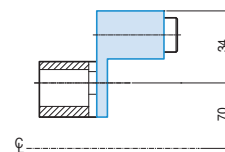
3-cable connector

Применяется с выключателями	Тип	Число полюсов	Кол-во комплектов	Кол-во подключаемых кабелей	Размеры проводника
TD100, 160	EBT13	3	1 компл. (3EA)	1	L(mm) 20
	EBT14	4	1 компл. (4EA)		S(mm ²)Медь/Алюминий 2.5~95
					Момент затяжки зажима (kgf · cm) 306
TS100, 160, 250	EBT23	3	1 компл. (3EA)	1	L(mm) 24
	EBT24	4	1 компл. (4EA)		S(mm ²)Медь/Алюминий 10~150
					Момент затяжки зажима (kgf · cm) 306
TS400, 630	EBT33	3	1 компл. (3EA)	2	L(mm) 33 или 62
	EBT34	4	1 компл. (4EA)		S(mm ²)Медь/Алюминий 2 × 85 to 2 × 240
					Момент затяжки зажима (kgf · cm) 367~428
TS800	EBT43	3	1 компл. (3EA)	3	L(mm) 25~48
	EBT44	4	1 компл. (4EA)		S(mm ²)Медь/Алюминий 3 × 85 to 3 × 240
					Момент затяжки зажима (kgf · cm) 367~428

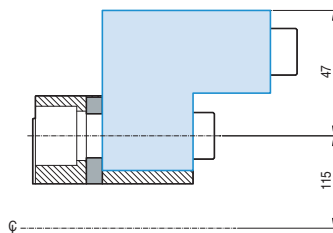
SBT13. 14



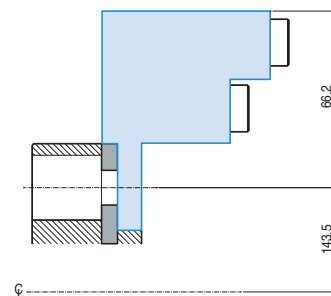
SBT23. 24



SBT33. 34



SBT43. 44



Аксессуары выключателей серии TD/TS на ток до 800 А

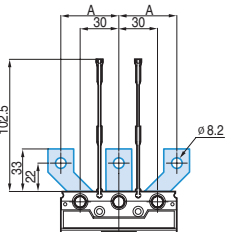
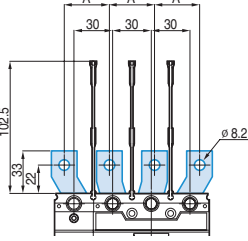

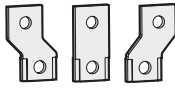
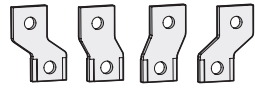

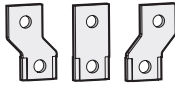
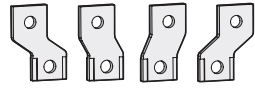
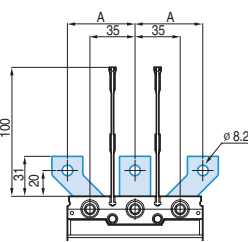
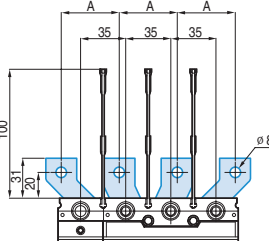

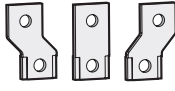
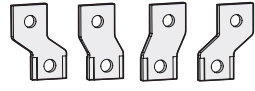
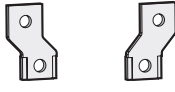
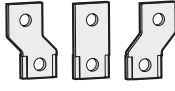
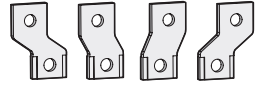
Susol

Силовые выводы

Подключение спереди

Удлиненные выводы

- Поставляются в качестве дополнительных принадлежностей автоматического выключателя
- Позволяют увеличить расстояние между выводами выключателя

MCCB	Число полюсов	Тип	Размер A (mm)	Внешний вид	
 <p>TD100, 160 3P</p>  <p>TD100, 160 4P</p>	2P	SP12a	35		
	3P	SP13a			
	4P	SP14a			
	TD100, TD160	2P	SP12b	45	
		3P	SP13b		
		4P	SP14b		
 <p>TS100, 160, 250 3P</p>  <p>TS100, 160, 250 4P</p>	2P	SP22a	45		
	3P	SP23a			
	4P	SP24a			
	TS100, TS160, TS250	2P	SP22b	52.5	
		3P	SP23b		
		4P	SP24b		

Аксессуары выключателей серии TD/TS на ток до 800 А



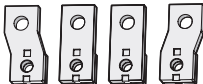



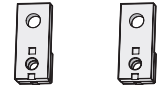
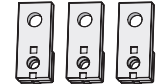


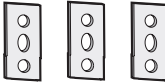
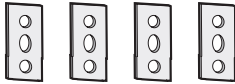
Susol

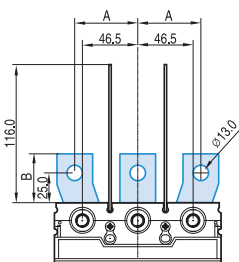
Силовые выводы

Подключение спереди

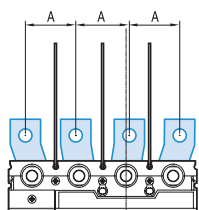
Удлиненные выводы

- Поставляются в качестве дополнительных принадлежностей автоматического выключателя
- Позволяют увеличить расстояние между выводами выключателя

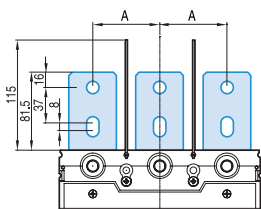
MCCB	Число полюсов	Тип	Размер (mm)		Внешний вид
			A	B	
TS400, TS630	2P	SP32a	52.5	41	
	3P	SP33a			
	4P	SP34a			
	2P	SP32b	70	54	
	3P	SP33b			
	4P	SP34b			
TS800	2P	SPS32	46.5	41	
	3P	SPS33			
	4P	SPS34			
TS800	2P	SPS42	70	81.5	
	3P	SPS43			
	4P	SPS44			



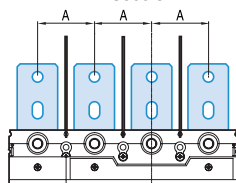
TS400, 630 3P



TS400, 630 4P



TS800 3P



TS800 4P

Аксессуары выключателей серии TD/TS на ток до 800 А

Susol

Силовые выводы

Подключение сзади

Задние выводы позволяют использовать автоматический выключатели Susol TD в TS шкафах и других устройствах, где требуется подключение сзади.

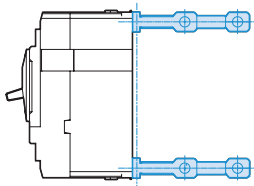
Выводы присоединяются непосредственно к автоматическим выключателям, не требуя никаких изменений конструкции аппаратов.

Выводы для подключения сзади бывают двух видов:

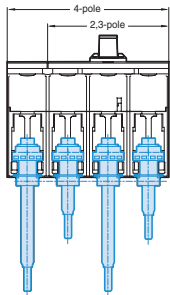
- Плоские
- С резьбовым зажимом

Плоские

Плоские вертикальные выводы

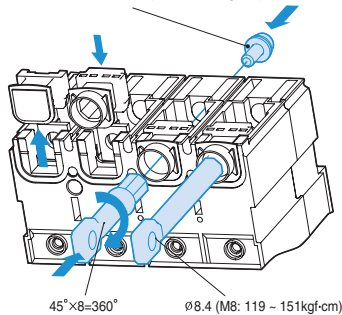


MCCB	2-полюсн.	3-полюсн.	4-полюсн.
TD100,TD160	RTB12	RTB13	RTB14
TS100,TS160,TS250	RTB22	RTB23	RTB24
TS400,TS630	RTB32	RTB33	RTB34
TS800	RTB42	RTB43	RTB44



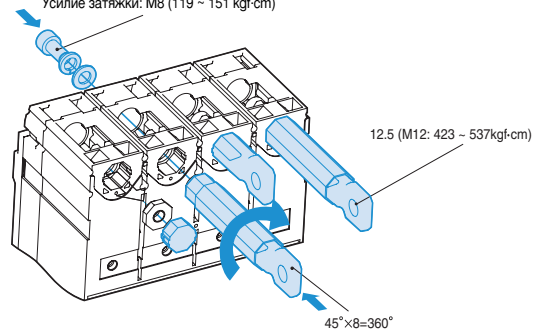
Плоские

TD160,TS250
БОЛТ С ВНУТР. 6-УГОЛЬН., P.S/W, M6, L15
Усилие затяжки: M6 (51.1 ~ 64.9 kgf-cm)



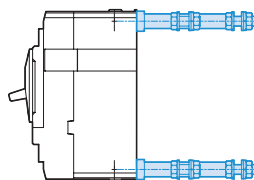
TS630
БОЛТ С ВНУТР. 6-УГОЛЬН., P.S/W, M8, L20
ШАЙБА ПРУЖИННАЯ СТОПОРНАЯ D10
Шайба плоская D10
Усилие затяжки: M8 (119 ~ 151 kgf-cm)

TS800
БОЛТ С ВНУТР. 6-УГОЛЬН., P.S/W, M12, L35
Усилие затяжки: M12 (423 ~ 537 kgf-cm)

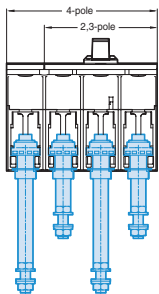


С резьбовым зажимом

Выводы с резьбовым с резьбовым зажимом



MCCB	2-полюсн.	3-полюсн.	4-полюсн.
TD100,TD160	RTR12	RTR13	RTR14
TS100,TS160,TS250	RTR22	RTR23	RTR24
TS400,TS630	-	-	-
TS800	-	-	-



С резьбовым зажимом

Аксессуары выключателей серии TD/TS на ток до 800 А

Susol

Изоляция

Изолирующие крышки для выводов

Изолирующая крышка для выводов

Чтобы предотвратить случайный контакт с токоведущими частями, и таким образом обеспечить защиту от прямого прикосновения, на автоматический выключатель устанавливаются крышки для выводов.

Существуют крышки следующих типов:

Низкие крышки выводов ITS

- Степень защиты IP40
- Для стационарных автоматических выключателей с выводами для подключения сзади и для подвижных частей втычных автоматических выключателей

Высокие крышки выводов ITL

- Степень защиты IP40
- Для стационарных автоматических выключателей с выводами для подключения спереди, с удлиненными выводами для подключения спереди и с передними выводами для кабелей



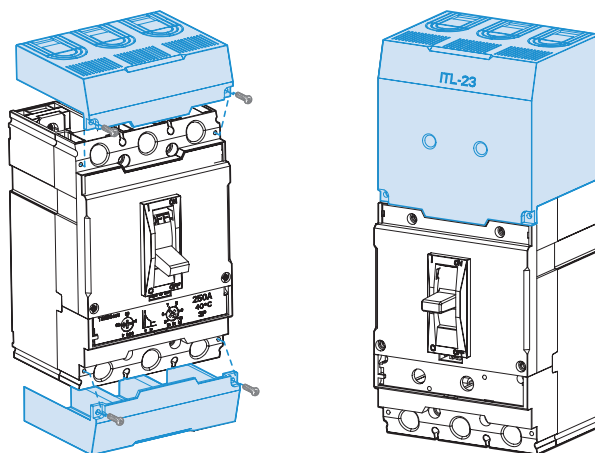
Низкие крышки



Высокие крышки

MCCB		Изолирующие крышки	
Типоразмер	Число полюсов	Высокие	Низкие
TD100,TD160	2-полюсн. ⁽¹⁾ , 3-полюсн.	ITL13	ITS13
	4-полюсн.	ITL14	ITS14
TS100,TS160,TS250	2-полюсн. ⁽¹⁾ , 3-полюсн.	ITL23	ITS23
	4-полюсн.	ITL24	ITS24
TS400,TS630	2-полюсн. ⁽¹⁾ , 3-полюсн.	ITL33	ITS33
	4-полюсн.	ITL34	ITS34
TS800	2-полюсн. ⁽¹⁾ , 3-полюсн.	ITL43	ITS43
	4-полюсн.	ITL44	ITS44

Примечание. (1) Используются 2 полюса 3-полюсного автоматического выключателя в литом корпусе.



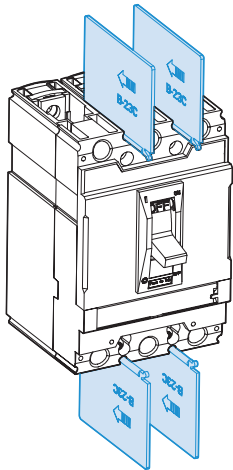
Аксессуары выключателей серии TD/TS на ток до 800 А

Susol

Изоляция



Межфазные разделительные перегородки



Межфазные разделительные перегородки

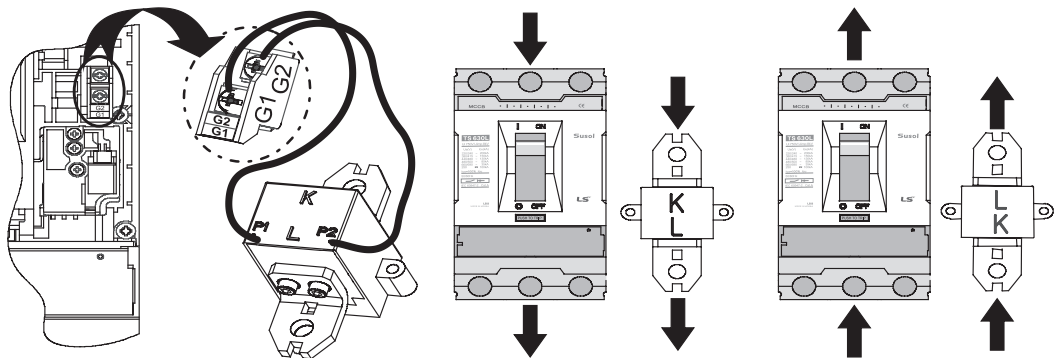
Позволяют улучшить изоляцию между фазами. Перегородки устанавливаются с передней стороны, даже если автоматический выключатель уже установлен в щите. Они вставляются в соответствующие гнезда. Перегородки несовместимы с верхними и нижними изолирующими крышками для выводов. Можно установить межфазные разделительные перегородки между двумя автоматическими выключателями, расположенными рядом.

Тип	Предназначены для выключателя	Количество в комплекте
B-23C	TD100, TD160	4шт.
	TS100, TS160, TS250	4шт.
B-33C	TS400, TS630	4шт.
B-43C	TS800	4шт.

Внешний ТТ для нейтрали(NCT)

ETM33, ETM43 с внешним ТТ для нейтрали(NCT)

ТТ для нейтрали требуется для защиты от замыкания на землю, когда используется 3х полюсный выключатель в трехфазной 4х кабельной сети.



Выключатель МССВ		Номинальный ток ТТ NCT
Типоразмер	Кол-во полюсов	
TS400, 630	3 полюса	160А, 250А, 400А, 630А
TS800	3 полюса	630А, 800А

Аксессуары выключателей серии TD/TS на ток до 800 А

Susol

Блокировка



Механическая блокировка (замки не поставляются).

Устройство механической взаимной блокировки

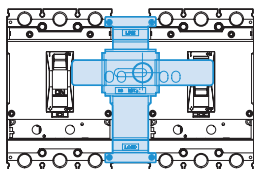
Устройство механической взаимной блокировки (MIT) устанавливается спереди на два расположенных рядом 3-полюсных или 4-полюсных автоматических выключателя. Оно предназначено для предотвращения одновременного включения выключателей.

Устройство прикрепляется непосредственно к корпусам автоматических выключателей.

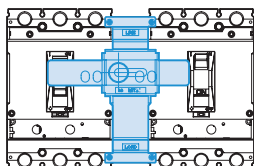
Устройство взаимной блокировки допускает установку замка, чтобы зафиксировать положение выключателей (также имеется возможность блокировки в положении О-О).

Устройство механической взаимной блокировки особенно хорошо подходит для использования в системах с ручным вводом резерва.

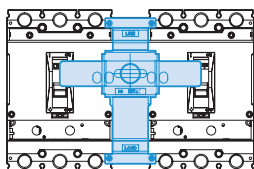
Работа



Левый выключатель:
ВКЛ/ОТКЛ возможно
Правый выключатель:
ОТКЛ заблокировано

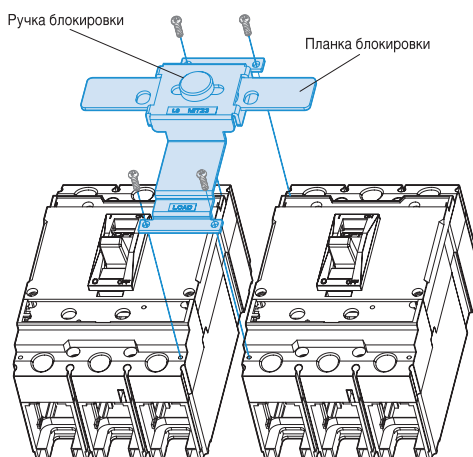


Левый выключатель:
ОТКЛ заблокировано
Правый выключатель: ВКЛ/
ОТКЛ возможно



Оба выключателя
заблокированы

MCCB		Блокировка
Типоразмер	Число полюсов	
TD100, TD160	3-полюсн.	MIT13
	4-полюсн.	MIT14
TS100, TS160, TS250	3-полюсн.	MIT23
	4-полюсн.	MIT24
TS400, TS630	3-полюсн.	MIT33
	4-полюсн.	MIT34
TS800	3-полюсн.	MIT43
	4-полюсн.	MIT44



Аксессуары выключателей серии TD/TS на ток до 800 А

Susol

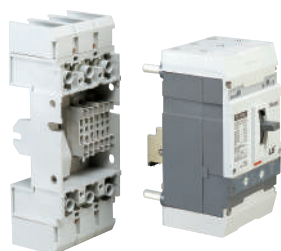
Втычной выключатель

Втычной выключатель

Фиксированная часть является основанием для крепления подвижной части втычного выключателя. Она устанавливается непосредственно на заднюю монтажную панель.

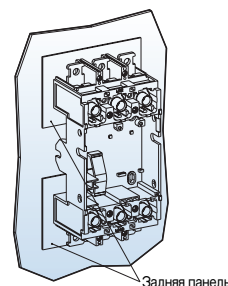
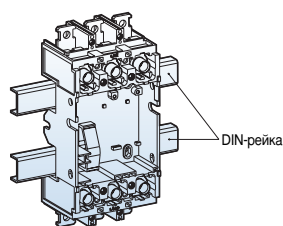
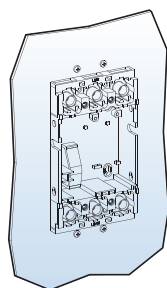
Автоматический выключатель присоединяется с помощью верхнего и нижнего крепежных винтов.

Фиксированная часть позволяет снимать автоматический выключатель, не отсоединяя кабели, что особенно ценно в корабельных и других важных электроустановках.

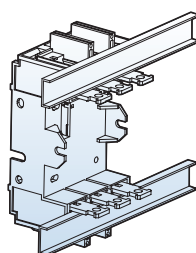
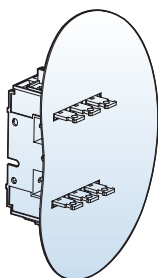


MCCB	Число полюсов	Расположение	Тип	Назначение
TD100, TD160	2	Однорядное	PB12	
	3	Однорядное	PB13	
	4	Однорядное	PB14	
	2	Двухрядное	PB12D2	Для распределительного щита
	3	Двухрядное	PB13D2	Для распределительного щита
TS100, TS160, TS250	2	Однорядное	PB22	
	3	Однорядное	PB23	
TS400, TS630	2	Однорядное	PB32	
	3	Однорядное	PB33	
TS800	2	Однорядное	PB42	
	3	Однорядное	PB43	

Монтаж спереди



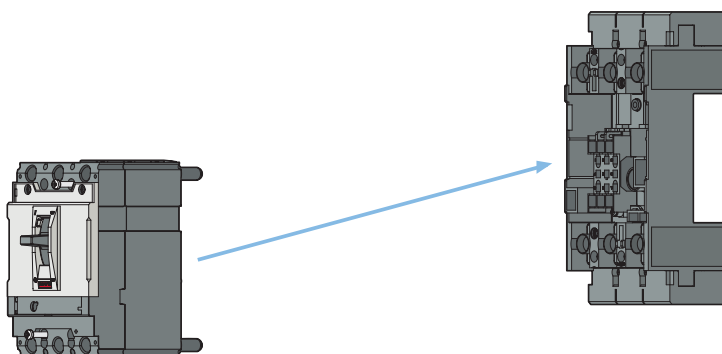
Заднее присоединение



Втычной выключатель

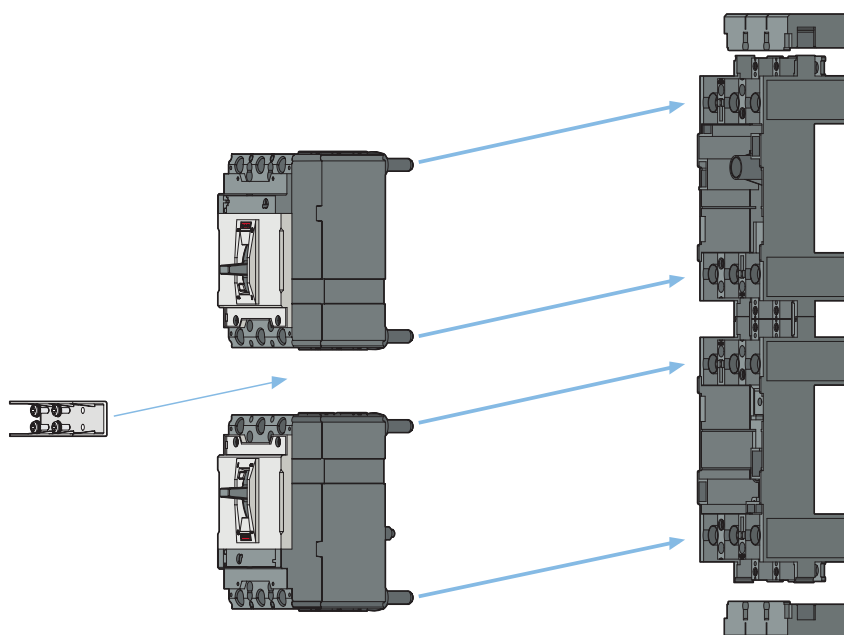
Стандартный втычной автоматический выключатель в литом корпусе: Тип РВ□

- Типоразмер стационарного аппарата: TD100~TS800
- Обычно используется в распределительных цепях



Двухрядный втычной автоматический выключатель в литом корпусе: Тип РВ□D2

- Типоразмер стационарного аппарата: TD100, 160
- Обычно применяются в групповых цепях



Аксессуары выключателей серии TD/TS на ток до 800 А

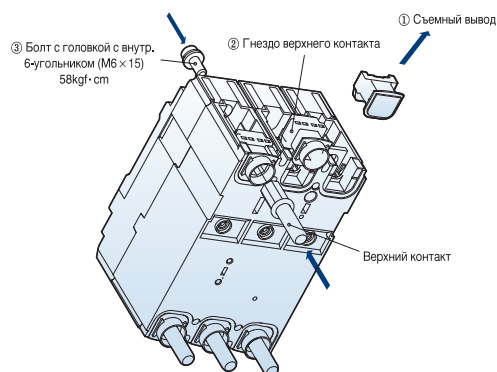
Susol

Втычной выключатель

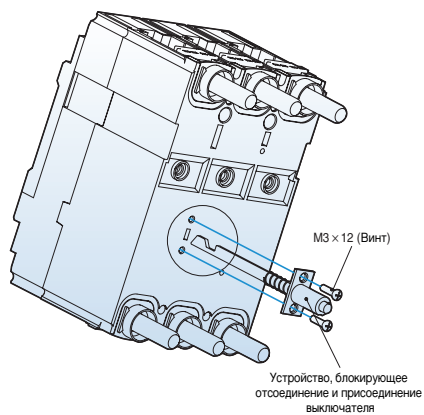
Процедура сборки

TD100, TD160

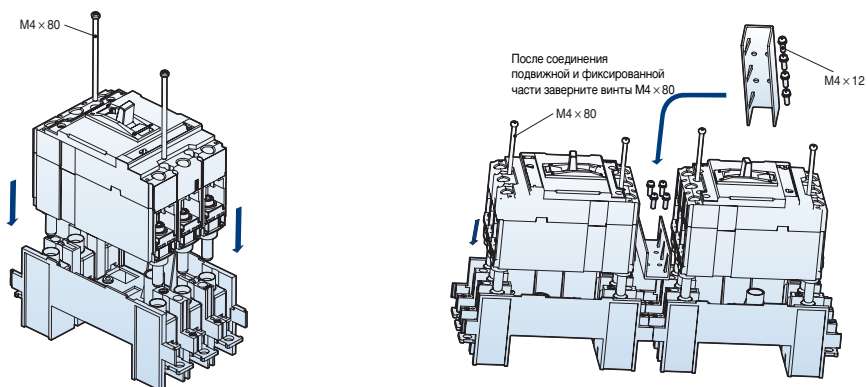
1. Преобразование стационарного автоматического выключателя в подвижную часть втычного выключателя



2. Сборка устройства, блокирующего отсоединение и присоединение выключателя



3. Соединение подвижной и фиксированной части

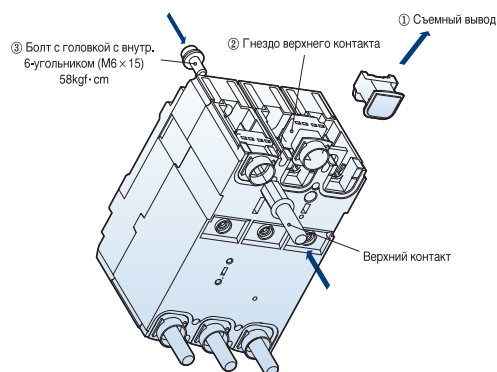


Втычной выключатель

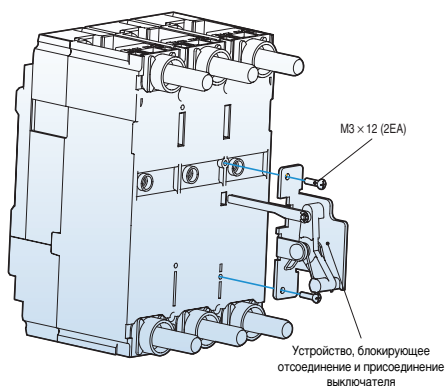
Процедура сборки

TS100, TS160, TS250

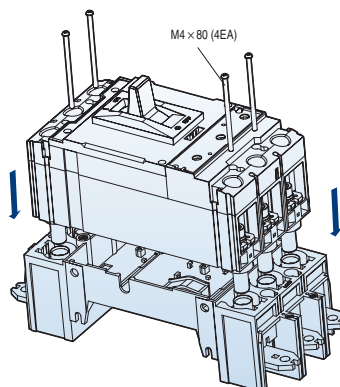
1. Преобразование стационарного автоматического выключателя в подвижную часть втычного выключателя



2. Сборка устройства, блокирующего отсоединение и присоединение выключателя



3. Соединение подвижной и фиксированной части



Аксессуары выключателей серии TD/TS на ток до 800 А

Susol

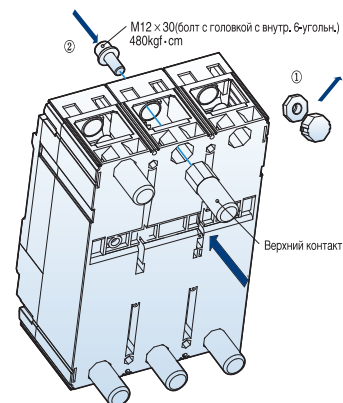
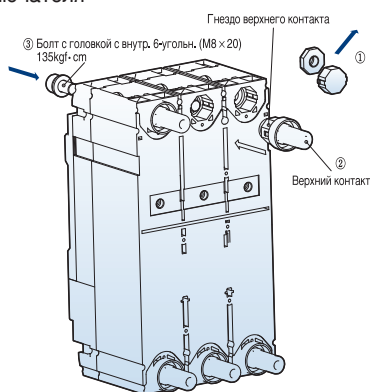
Втычной выключатель

Процедура сборки

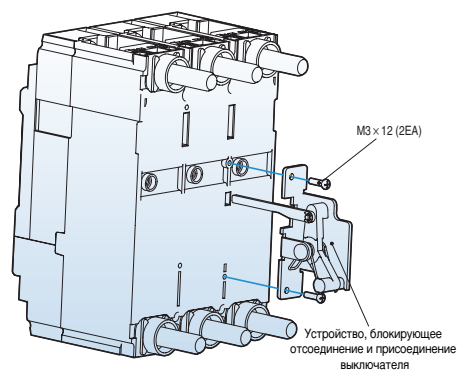
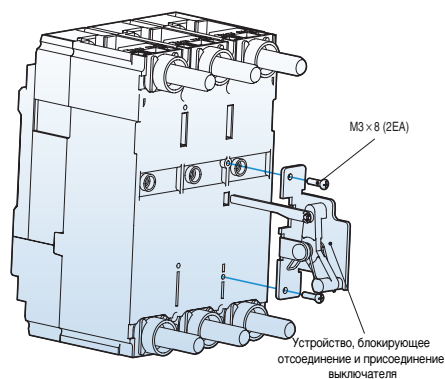
TS400, TS630

TS800

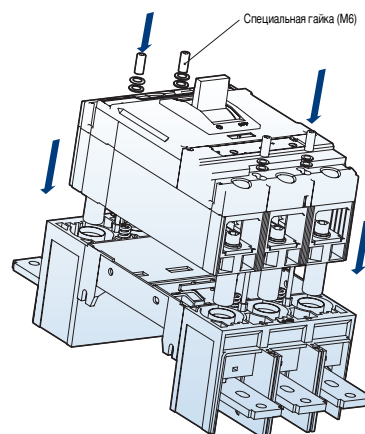
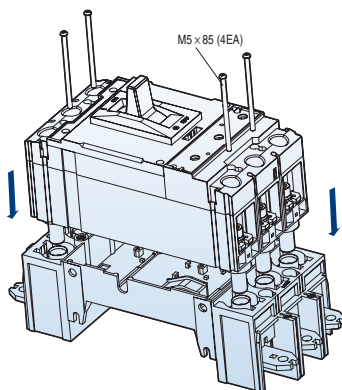
1. Преобразование стационарного автоматического выключателя в подвижную часть втычного выключателя



2. Сборка устройства, блокирующего отсоединение и присоединение выключателя



3. Соединение подвижной и фиксированной части



Аксессуары выключателей серии TD/TS на ток до 800 А

Susol

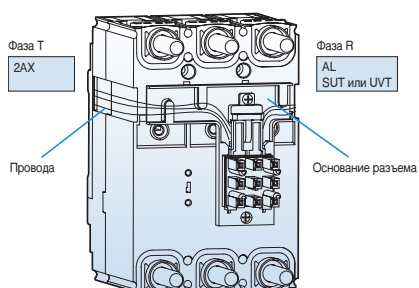
Соединительный комплект

Вспомогательные цепи (AX, AL, SHT, UVT) аппарата подключаются через 1-3 соединительных разъема, к которым подсоединяются провода из соединительного комплекта (по 9 проводов в каждом комплекте). Провода соединительных комплектов используются на съемной и неподвижной частях втычного аппарата типоразмером до 800АФ.

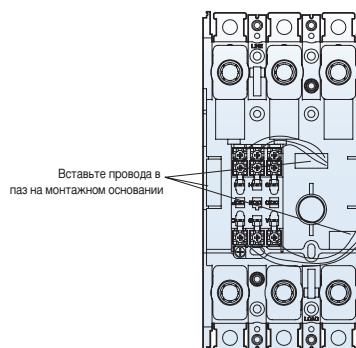
Макс. типоразмер выключателя	Неподвижная часть		Съемная часть	
	Количество	Описание	Количество	Описание
TD160	1	Набор частей для сборки, соединительный комплект, TD160	1	Набор частей для сборки, соединительный комплект, TD160
TS250	2		1	Набор частей для сборки, соединительный комплект, TS250
TS400/630	3		1	Набор частей для сборки, соединительный комплект, TS630
TS800	3		1	Набор частей для сборки, соединительный комплект, TS800

TD160

Съемная часть

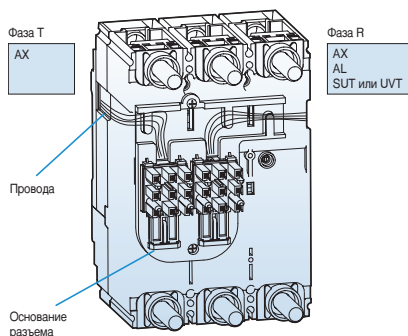


Неподвижная часть

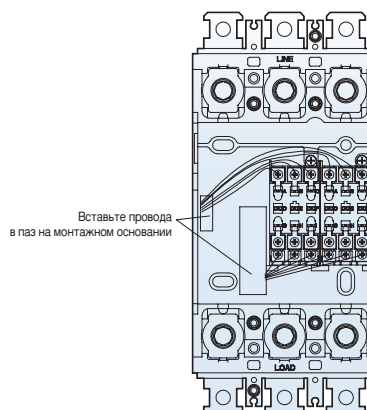


TS250

Съемная часть



Неподвижная часть



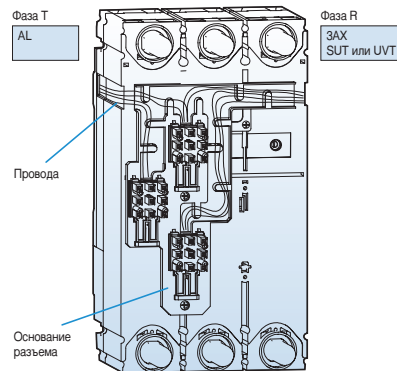
Аксессуары выключателей серии TD/TS на ток до 800 А

Susol

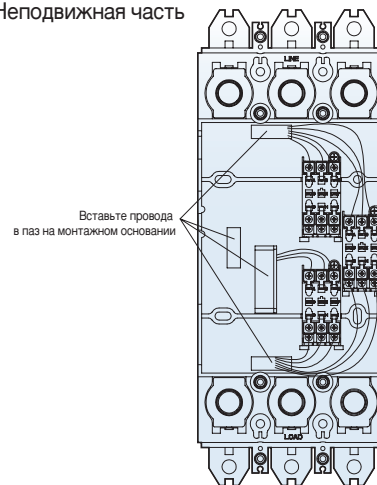
Соединительный комплект

TS400/630

Съемная часть

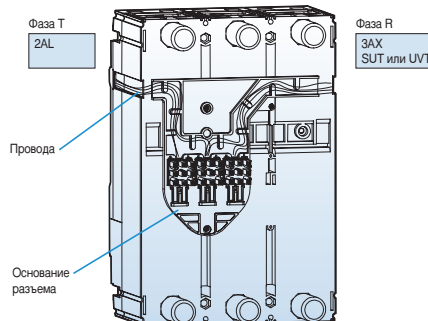


Неподвижная часть

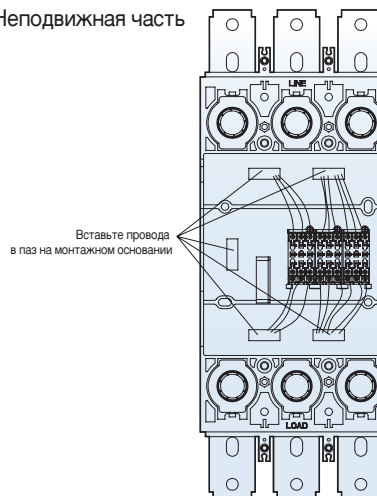


TS800

Съемная часть

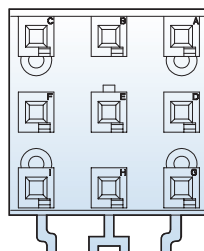


Неподвижная часть



Цвет проводов

Съемная часть

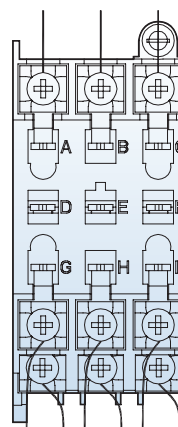


Цвет проводов

A: Красный	B: Белый	C: Черный
D: Синий	E: Желтый	F: Зеленый
G: Серый	H: Оранжевый	I: Коричневый

Примечание) Во избежание поражения электрическим током заизолируйте концы неиспользуемых проводов

Неподвижная часть



Цвет проводов

A: Красный	B: Белый	C: Черный
D: Синий	E: Желтый	F: Зеленый
G: Серый	H: Оранжевый	I: Коричневый

Примечание) Во избежание поражения электрическим током заизолируйте концы неиспользуемых проводов
- Для присоединения AL и FAL спаяйте провода и заизолируйте место соединения.



Аксессуары выключателей серии TD/TS на ток до 800 А

Susol

Дистанционное управление

Моторный привод

Моторные приводы могут работать в ручном и автоматическом режиме. Моторный привод управляет механизмом, переводящим рычаг управления автоматических выключателей TD и TS в положение ВКЛ. и ОТКЛ/СБРОС.

- Рукоятка ручного управления расположена на передней панели привода
- Имеется возможность выбора ручного или автоматического режима работы.

Моторный привод крайне необходим при создании системы ввода резерва с дистанционным управлением, обеспечивающей непрерывную подачу питания в особо важных электроустановках:

- Коммерческий сектор: больницы, высотные здания, банки, страховые компании, торговые центры
- Промышленные объекты: корабли, сборочные линии, военные объекты, порты и железнодорожные станции.



TS250 + MOP2

МССВ	Тип	Напряжение управления	Потребляемый ток привода (А)	Время отклика (ms)		Потребление (W)	Механическая износостойкость (циклов работы)	Кол-во циклов работы в час
				Размыкание	Замыкание			
TD100, TD160	MOP1	① 24V пост. тока ② 100~240V/ перем. тока 100~220V пост. тока	≤2.5A (пост. тока 24V) ≤0.5A (перем. ток)	310	200	14	25,000	120
TS100, TS160, TS250	MOP2	① 24V пост. тока ② 100~110V перем. тока/	≤5A (пост. тока 24V)	350	230	14	25,000	120
TS400, TS 630	MOP3	110V пост. тока	≤2A (перем. ток)	500	350	35	20,000	60
TS800	MOP4	③ 230 перем. тока / 220V пост. тока	≤2A (перем. ток)	700	420	35	10,000	20

Схема подключения

Стандартное подключение

Ручное и дистанционное управление включением и отключением автоматического выключателя

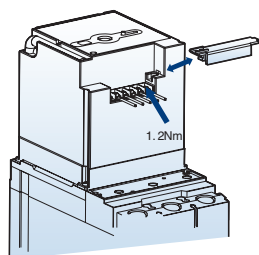
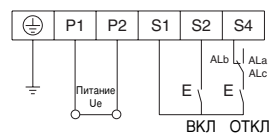


Подключение контакта сигнализации (AL)

- 1) На схеме ниже показано подключение контакта сигнализации (AL) к автоматическому выключателю без независимого расцепителя или минимального расцепителя напряжения.
- 2) При аварийном срабатывании устраните причину короткого замыкания и уставьте автоматический выключатель в исходное состояние вручную.

Подключение контакта аварийной сигнализации FAL (автоматические выключатели с ETS)

- 1) На схеме ниже показано подключение контакта сигнализации (FAL) к автоматическому выключателю с электронным расцепителем.
- 2) При аварийном срабатывании устраните причину короткого замыкания и уставьте автоматический выключатель в исходное состояние вручную.

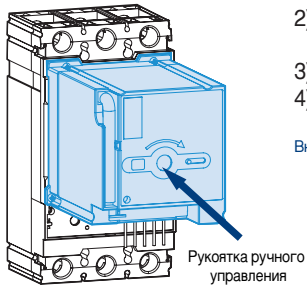


Аксессуары выключателей серии TD/TS на ток до 800 А

Susol

Дистанционное управление

Ручное управление

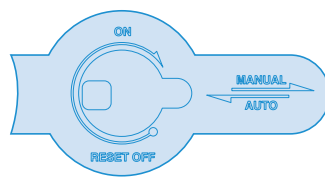


- 1) Вставьте рукоятку ручного управления в паз передней панели моторного привода и поверните по часовой стрелке
- 2) Для надежного срабатывания микровыключателя моторного привода рукоятку следует повернуть по часовой стрелке строго на 180°.
- 3) После выполнения операции ручного управления установите рукоятку в исходное положение.
- 4) Переведите ползунковый выключатель в положение AUTO.

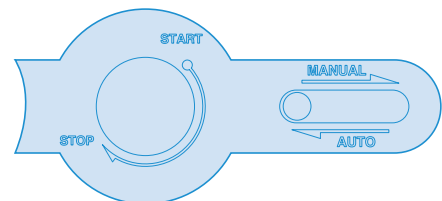
Внимание! Если автоматический выключатель сработал от нажатия кнопки, то автоматически перевести его в исходное положение с помощью моторного привода невозможно. Это можно сделать только вручную.

Автоматическое управление

- 1) Переведите ползунковый выключатель в положение AUTO, при этом на моторный привод будет подано питание.
- 2) Количество операций управления не должно превышать:
для аппаратов TD 160N/H/L, TS250N/H/L: 180 циклов в час.
- 3) Внешний управляющий сигнал должен соответствовать входным характеристикам моторного привода.
- 4) Помехи от близко расположенного коммуникационного оборудования могут влиять на цепи питания контактов управления приводом.
Рекомендуется защищать эти цепи фильтром помех.
- 5) При работе в автоматическом режиме не подавайте одновременно сигналы ВКЛ. и ОТКЛ.
- 6) Если автоматический выключатель оснащен минимальным расцепителем напряжения UVT, то сначала отрегулируйте UVT на соответствующее номинальное напряжение, а затем устанавливайте моторный привод.



[TD100, 160, TS100, 160, 250]



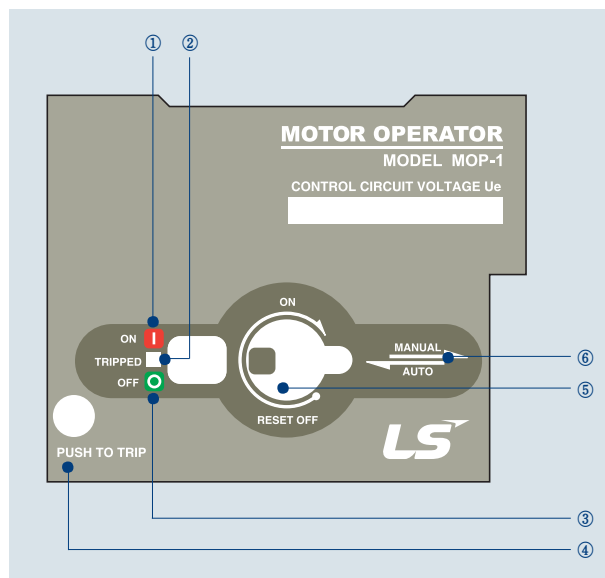
[TS400, 630, 800]

Дистанционное управление

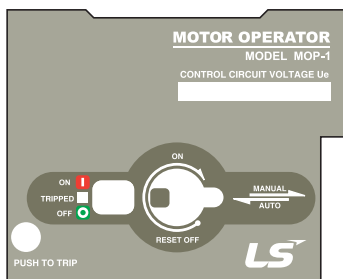
Моторный привод

Внешний вид

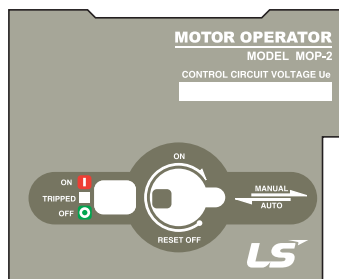
- ① Красный индикатор положения ВКЛ.
- ② Белый индикатор положения СРАБОТАЛ.
- ③ Зеленый индикатор положения ОТКЛ.
- ④ Кнопка для принудительного срабатывания (возможно только для TD160AF и TS630AF)
- ⑤ Рукоятка выбора положений ВКЛ./ОТКЛ./СБРОС
- ⑥ Переключатель режима управления РУЧНОЕ/АВТОМАТИЧЕСКОЕ



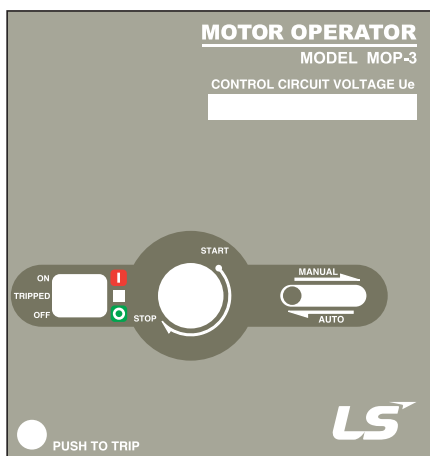
TD160 MOP-1



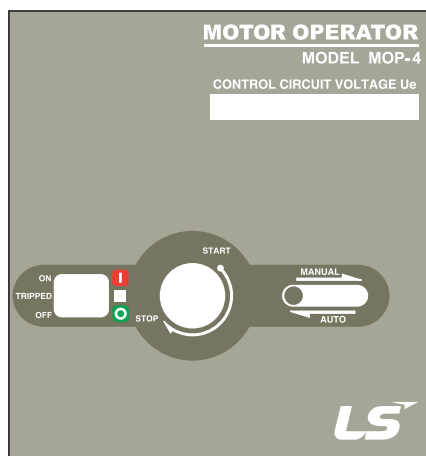
TS250 MOP-2



TS630.... MOP-3



TS800 MOP-4



Аксессуары выключателей серии TD/TS на ток до 800 А

Susol

Тестер электронного расцепителя



Возможности проведения испытаний, включая:

- Проверка срабатывания защиты с длительной задержкой
- Проверка срабатывания защиты с короткой задержкой
- Проверка срабатывания мгновенной защиты

Применим с электронными расцепителями:

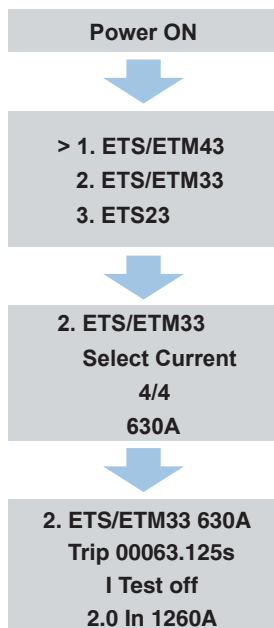
- ETS23 (250AF)
- ETS33/ETM33 (630AF)
- ETS43/ETM43 (800AF)

Тестер электронного расцепителя



Характеристики

1. Имитация тока до 12 раз кратно от номинального.
2. Возможность ввода значений тока каждой из фаз R/T (A/C).
3. Возможность проверки срабатывания защиты с длительной/короткой задержкой срабатывания/мгновенной защитой. Защита от замыкания на землю - не доступна.
4. Возможна погрешность значений тока около 10%.
5. Для защиты устройства, установлено ограничение по времени применения тока 1500 секунд. - Величины тока и времени обратно пропорциональны
6. Рабочее напряжение: AC100~240V
7. Частота: 50 / 60 Гц
8. Применимые электронные расцепители
- ETS23 (250AF), ETS33/ETM33 (630AF), ETS43/ETM43 (800AF)



Инструкция по применению

1. Power ON - включить питание
2. Выбор типа расцепителя
Перемещайте курсор(>) относительно применимого расцепителя с помощью кнопок UP (вверх) или DOWN (вниз). Далее нажмите ENTER (ввод) для перехода к следующему шагу.
3. Выбор номинального тока
Перемещайте курсор(>) относительно желаемого значения тока с помощью кнопок UP (вверх) или DOWN (вниз). Далее нажмите ENTER (ввод) для перехода к следующему шагу, или ESC (отмена) для возврата в предыдущее меню.
4. Настройки испытаний
Выберите желаемое тестирование с помощью кнопок UP (вверх) или DOWN (вниз) - Используйте кнопки ENTER/ESC (ввод/отмена) для настройки цифр.
- Нажмите START (старт) для запуска тестирования
- Нажмите ESC (отмена) для прерывания тестирования

Значение кнопок

Кнопка	Расшифровка
ESC	Отмена / Возврат к предыдущему шагу
▲	Значение тока выше
▼	Значение тока ниже
ENTER	Сохранить значения и перейти к следующему шагу
START	Запуск тестирования
STOP	Завершение тестирования
Hz	Выбор частоты (50/60 Гц)

Аксессуары выключателей серии TD/TS на ток до 800 А

Susol

Устройства дифференциального тока (RCD)



3P

Автоматический выключатель может обеспечивать защиту по току утечки, если он оборудован устройством дифференциального тока (RCD). Автоматические выключатели TS100, TS160 и TS250 могут объединяться с устройством дифференциального тока RTU23/24, TS400 и TS600 – с RTU33/34, а TS800 – с RTU43. Во всех случаях RCD крепится снизу прямо к выключателю без использования дополнительных проводов или перемычек.

Соединения автоматического выключателя с подключенным RCD не отличаются от соединений обычного выключателя. RCD присоединяется и к втычному, и к стационарному аппарату. Зажимы главной цепи RCD такие же, как у автоматического выключателя, что позволяет использовать для них такие же силовые выводы, что и для MCCB.



4P

Общий обзор

В отличие от обычных автоматических выключателей, защищающих от сверхтока, аппарат с устройством дифференциального тока также обеспечивает защиту людей от тока утечки при прямом и косвенном прикосновении (автоматический выключатель с УЗО).

RCD позволяет задавать различные уставки тока и задержки срабатывания. При уставке тока, равной 30 мА, заданные задержки блокируются и срабатывание происходит немедленно. При нажатии кнопки тестирования происходит проверка срабатывания электрической и механической части устройства. Во избежание повреждения встроенной электроники автоматического выключателя в сборе с RCD при проверке электрической прочности изоляции устанавливается изолирующая вставка. RCD может быть оборудовано контактом аварийной сигнализации (FAL) для удаленной индикации срабатывания защиты по току утечки.

Соответствие стандартам

- МЭК 60947-2 (Аппаратура распределения и управления низковольтная. Часть 2. Автоматические выключатели), приложение В
- IEC 61009 (Выключатели автоматические, управляемые дифференциальным током, бытового и аналогичного назначения со встроенной защитой от сверхтоков), приложение В
- МЭК 60755, класс А, стойкость к постоянной составляющей до 6mA
- VDE664, работа при температуре до -25 °C

Удаленная индикация

RCD может быть оборудовано контактом аварийной сигнализации (FAL) для удаленной индикации срабатывания защиты по току утечки.

Питание

Устройство дифференциального тока питается от контролируемой сети и поэтому не нуждается во внешнем источнике питания. Оно может функционировать будучи подключенным и к двум фазам.



Аксессуары выключателей серии TD/TS на ток до 800 А

Susol

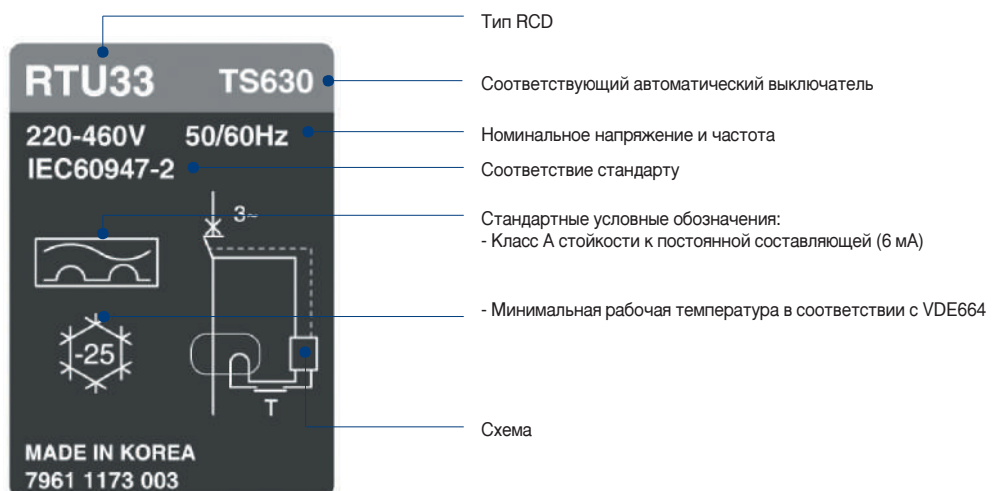
Устройства дифференциального тока (RCD)

Лицевая панель



- Перед проверкой диэлектрической прочности изоляции приподнимите вставку
- При уставке дифференциального тока 30 мА срабатывание происходит немедленно, заданная задержка игнорируется.

Паспортная табличка



Аксессуары выключателей серии TD/TS на ток до 800 А

Susol

Устройства дифференциального тока (RCD)

Таблица выбора



		RTU23	RTU24	RTU33	RTU34	RTU43
Количество полюсов		3*	4	3*	4	3*
Применяется с автоматическим выключателем	TS100	■	■			
	TS160	■	■			
	TS250	■	■			
	TS400			■	■	
	TS630			■	■	
	TS800					■
Характеристики защиты						
Уставка дифференциального тока	$I_{\Delta n}$ (A)					(регулируемая) 0.03-0.3-1-3-10
Задержка **	Задаваемая (ms)					(регулируемая) 0-60-150-300-600
	Макс. время отключения (ms)					(регулируемая) 40-150-300-600-990
Номинальное напряжение	AC 50/60 Hz					220~460V / 460~690V

Примечание 1) RTU (Устройства дифференциального тока) невозможно применять до 63AF или менее MTU тип MCCB.

2) RTU (Устройства дифференциального тока) невозможно применять ручка D/E.

3) RTU24, RTU34 (устройства дифференциального тока): применяются только для 4-полюсных выключателей с последовательностью выводов N-R-S-T

4) RTU24 (устройства дифференциального тока) можно применять:

- с термомангнитным расцепителем, для выключателей выпущенных после Июля 2018г.
- с электронным расцепителем, для выключателей выпущенных после Марта 2019г.

5) RTU34 (устройства дифференциального тока) можно применять:

- с термомангнитным расцепителем, для выключателей выпущенных после Сентября 2019г.
- с электронным расцепителем, для выключателей выпущенных после Сентября 2019г.

* 3-полюсные модули можно использовать также с 2-полюсными выключателями.

** При уставке 30 мА срабатывание происходит мгновенно, а заданные задержки игнорируются.

Задержки срабатывания

0-60-150-300-600мс

Уставка дифференциального тока, $I_{\Delta n}$

0.03-0.3-1-3-10А



Аксессуары выключателей серии TD/TS на ток до 800 А

Susol

Устройства дифференциального тока (RCD)

Объединение с автоматическим выключателем

Присоединение устройства дифференциального тока не влияет на характеристики автоматического выключателя

- Соответствие стандартам
- Степень защиты, класс изоляции лицевой панели (II)
- Изоляционные характеристики в соответствии с МЭК 60497-2
- Электрические характеристики
- Характеристики расцепителя
- Способы монтажа и электрические соединения
- Вспомогательные устройства индикации, измерения и управления
- Монтажные и соединительные принадлежности

		RTU23	RTU24	RTU33	RTU34	RTU43
MCCB	L x H x D (mm)	105 x 160 x 86	140 x 160 x 86	140 x 260 x 110	186.5 x 260 x 110	210 x 320 x 135
MCCB+RCD		105 x 240 x 86	140 x 240 x 86	140 x 370 x 110	186.5 x 370 x 110	210 x 450 x 135
RCD		105 x 80 x 86	140 x 80 x 86	140 x 110 x 110	186.5 x 110 x 110	210 x 130 x 135
MCCB+RCD	Масса (kg)	2.7	1.1	8.1	3.9	16.3
RCD		1.0	3.7	2.6	11.1	4.6
Тип		Для присоединения снизу				
Аксессуар		Контакт аварийной сигнализации FAL				



RTU23

RTU24

RTU33

RTU34



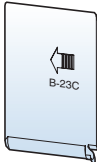


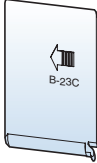




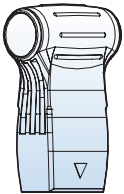

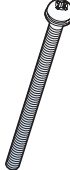

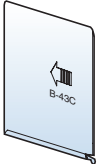
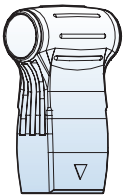
RTU43

Аксессуары выключателей серии TD/TS на ток до 800 А

Susol

Аксессуары, входящие в стандартную комплектацию

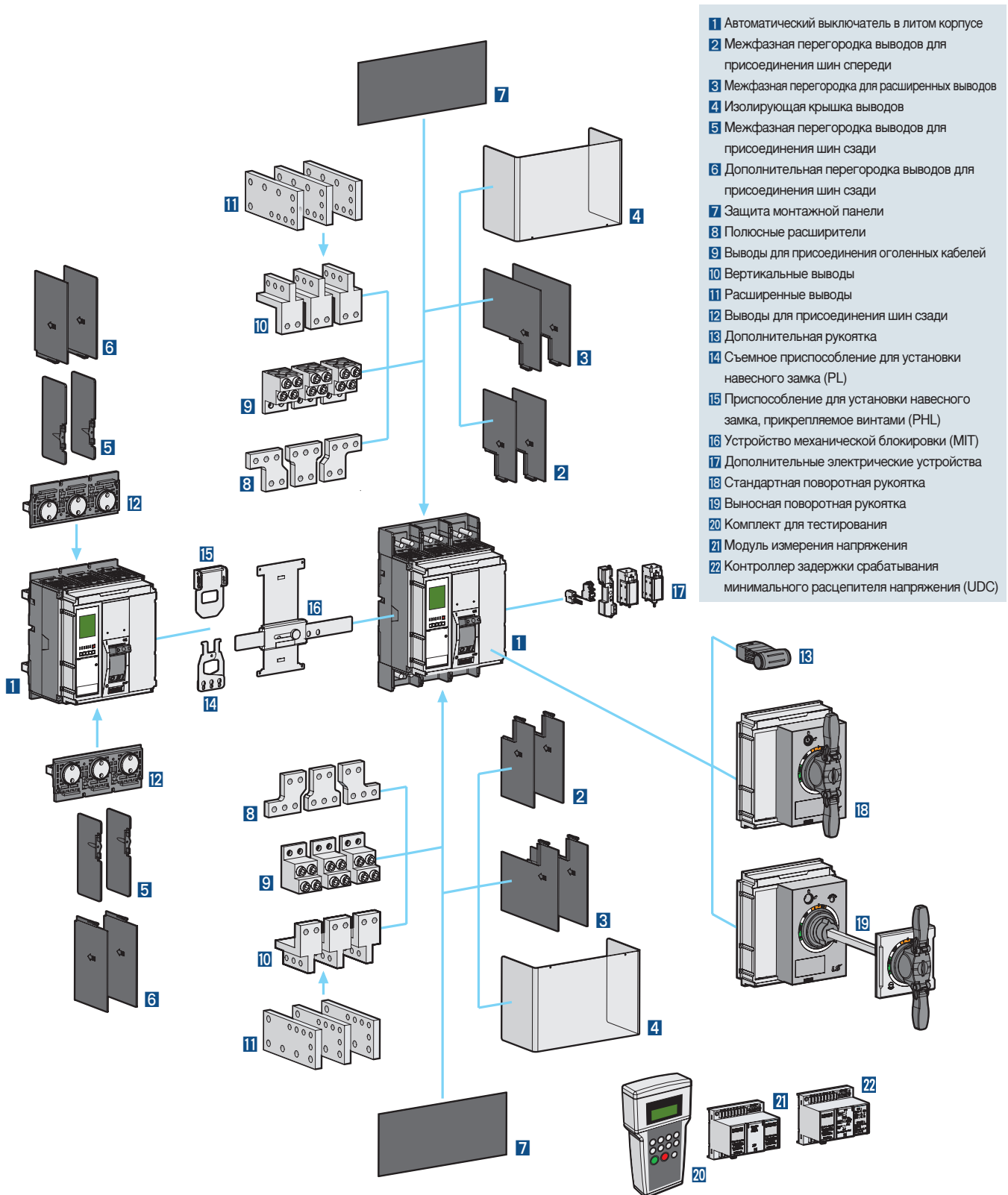
В стандартную комплектацию автоматических выключателей Susol входят следующие аксессуары для монтажа, подключения и ручного управления.

TD100N/H/L TD160N/H/L	 M8 × 20 1-полюсн: 2шт. 3-полюсн: 6шт. 4-полюсн: 8шт.	 M3 × 75(1P) M4 × 75 1-полюсн: 2шт. 3-полюсн: 2шт. 4-полюсн: 4шт.	 B-23C 3-полюсн: 4шт. 4-полюсн: 6шт.		
TS100N/H/L TS160N/H/L TS250N/H/L	 M8 × 20 3-полюсн: 6шт. 4-полюсн: 8шт.	 M4 × 75 3-полюсн: 2шт. 4-полюсн: 4шт.	 B-23C 3-полюсн: 4шт. 4-полюсн: 6шт.		
TS400N/H/L TS630N/H/L	 M10 × 30 3-полюсн: 6шт. 4-полюсн: 8шт.	 M5 × 85 3-полюсн: 4шт. 4-полюсн: 4шт.	 M5 3-полюсн: 4шт. 4-полюсн: 4шт.	 B-33C 3-полюсн: 4шт. 4-полюсн: 6шт.	 1шт.
TS800N/H/L	 M12 × 35 3-полюсн: 6шт. 4-полюсн: 8шт.	 M6 × 100 3-полюсн: 4шт. 4-полюсн: 4шт.	 M6 3-полюсн: 4шт. 4-полюсн: 4шт.	 B-43C 3-полюсн: 4шт. 4-полюсн: 6шт.	 1шт.

Аксессуары выключателей серии TS до 1600 А

Susol

Электрические и механические аксессуары выключателей серии TS от 1000 до 1600 АF



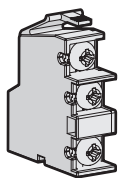
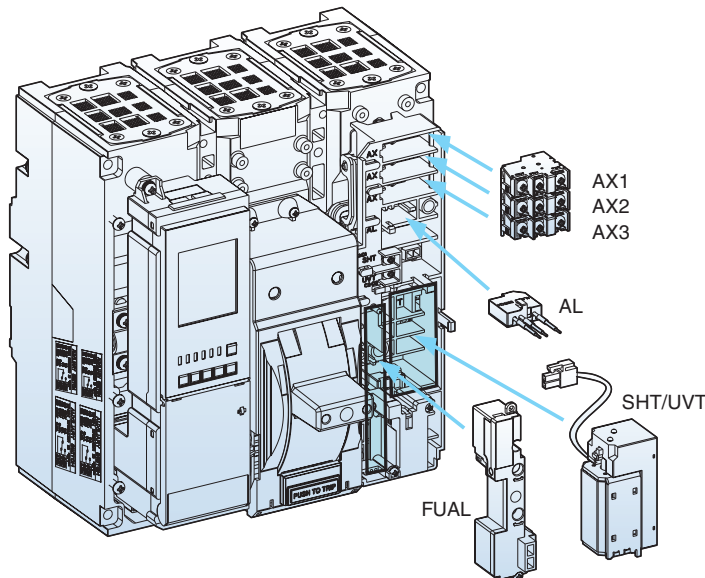
- 1 Автоматический выключатель в литом корпусе
- 2 Межфазная перегородка выводов для присоединения шин спереди
- 3 Межфазная перегородка для расширенных выводов
- 4 Изолирующая крышка выводов
- 5 Межфазная перегородка выводов для присоединения шин сзади
- 6 Дополнительная перегородка выводов для присоединения шин сзади
- 7 Защита монтажной панели
- 8 Полусные расширители
- 9 Выводы для присоединения оголенных кабелей
- 10 Вертикальные выводы
- 11 Расширенные выводы
- 12 Выводы для присоединения шин сзади
- 13 Дополнительная рукоятка
- 14 Съемное приспособление для установки навесного замка (PL)
- 15 Приспособление для установки навесного замка, прикрепляемое винтами (PHL)
- 16 Устройство механической блокировки (MIT)
- 17 Дополнительные электрические устройства
- 18 Стандартная поворотная рукоятка
- 19 Выносная поворотная рукоятка
- 20 Комплект для тестирования
- 21 Модуль измерения напряжения
- 22 Контроллер задержки срабатывания минимального расцепителя напряжения (UDC)

Аксессуары выключателей серии TS до 1600 А

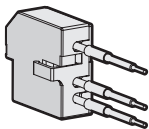
Susol

Дополнительные электрические устройства

Указанные ниже устройства могут устанавливаться в любой выключатель TS от 1000 до 1600AF независимо от его типоразмера. Все дополнительные электрические устройства могут легко устанавливаться в отсек для аксессуаров автоматических выключателей кассетного типа.



AX



AL

Контакт сигнализации состояния (AX)

Контакт предназначен для дистанционной сигнализации состояний аппарата (ВКЛ. и ОТКЛ.).

Данный контакт является переключающим.

Одно из его положений соответствует состоянию ВКЛ., а другое - состоянию ОТКЛ. автоматического выключателя.

Контакт сигнализации срабатывания (AL)

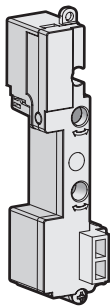
Контакты сигнализируют о срабатывании автоматического выключателя в случае перегрузки или короткого замыкания, а также о срабатывании независимого расцепителя или минимального расцепителя напряжения. Они особенно полезны в автоматизированных установках, где оператор должен быть извещен обо всех изменениях, происходящих в электrorаспределительной системе.

Контакт замыкается при автоматическом срабатывании аппарата. Другими словами, контакт не замыкается, если выключатель был отключен вручную. Контакт размыкается при возвращении выключателя в исходное состояние.

Работа контактов

Выключатель	ВКЛ.	ОТКЛ.	СРАБОТАЛ
Положение AX			
Положение AL			

Дополнительные электрические устройства



FUAL

Контакт индикации FUAL

Комбинированный контакт FUAL включает контакт сигнализации срабатывания защиты от перегрузки и короткого замыкания (FAL), а также контакт сигнализации срабатывания расцепителей UVT и SHT (UAL).

<p>Нормальное положение Выключатель не сработал</p>	<p>FAL разомкнут/UAL разомкнут</p>
<p>Срабатывание FAL Выключатель сработал по команде OCR</p>	<p>FAL замкнут/UAL разомкнут</p>
<p>Срабатывание UAL Выключатель сработал по сигналу UVT или SHT</p>	<p>FAL замкнут/UAL замкнут</p>

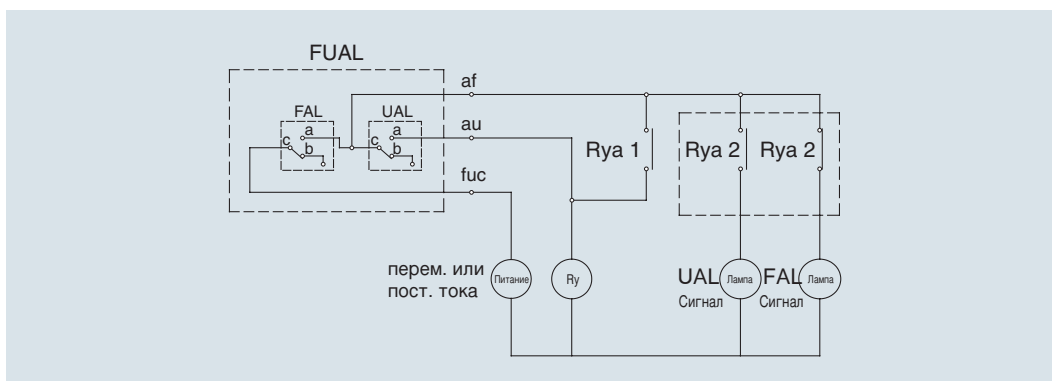


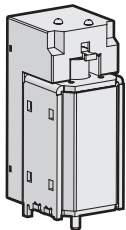
Рисунок. Пример цепи блокировки с контактом FUAL

- ⚠ **Внимание:** Подключение цепи блокировки выполняйте так, как показано на рисунке выше.
- ⚠ **Внимание:** При срабатывании выключателя по команде расцепителей SHT или UVT сигнал FAL будет выдан с задержкой 20 мс – это время переключения FAL из положения «b» в положение «a».
- ⚠ **Внимание:** При срабатывании выключателя по команде расцепителей SHT или UVT задержка срабатывания внешнего реле Ry составляет 20 мс (контакт Ryb2 размыкается, контакт Rya2 замыкается). Данная задержка может привести к нарушению схем блокировки или мониторинга, поэтому сигнал FAL не рекомендуется использовать в подобных применениях.

Аксессуары выключателей серии TS до 1600 А

Susol

Дополнительные электрические устройства



Независимый расцепитель SHT

- Расцепитель SHT1 срабатывает при подаче на зажимы C1 и C2 напряжения или импульса напряжения длительностью не менее 200 мс.
- Если в аппарате установлен минимальный расцепитель напряжения (UVT), то независимый расцепитель SHT1 монтируется правее.

1. Номинальное напряжение и другие характеристики независимого расцепителя

Номинальное напряжение [Vn]		Диапазон рабочего напряжения, В	Потребляемая мощность, ВА или Вт		Время срабатывания, мс
Пост., В	Перем., В		При включении	В установившемся режиме работы	
24~30	-	0.6~1.1 Vn	200	5	Менее 40 мс
48~60	48	0.6~1.1 Vn			
100~130	100~130	0.56~1.1 Vn			
200~250	200~250	0.56~1.1 Vn			
-	380~480	0.56~1.1 Vn			

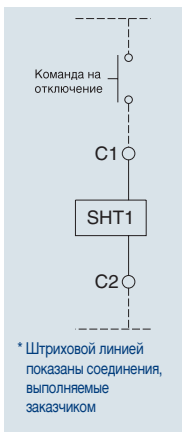
Примечание. Диапазоны рабочего напряжения, при которых обеспечивается работоспособность изделия, установлены отдельно для каждого номинального напряжения (Vn).

2. Требования к проводникам

- В таблице ниже приведена максимально возможная длина проводника указанного сечения для независимого расцепителя на номинальное напряжение 24~30 В постоянного или 48~60 В постоянного/переменного тока.

Максимальная длина проводника

		Номинальное напряжение [Vn]			
		24 ~ 30 В пост.		48 В пост./перем. тока	
Сечение проводника		#14 AWG (2.08мм ²)	#16 AWG (1.31мм ²)	#14 AWG (2.08мм ²)	#16 AWG (1.31мм ²)
Рабочее напряжение	100%	95.7м	61м	457.8м	287.7м
	85%	62.5м	38.4м	291.7м	183.2м

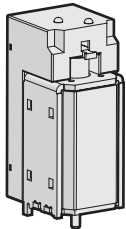


Принципиальная схема

Аксессуары выключателей серии TS до 1600 А

Susol

Дополнительные электрические устройства



Минимальный расцепитель напряжения (UVT)

- Встроенный расцепитель, вызывающий срабатывание аппарата, если напряжение главной цепи или цепи управления становится меньше заданного. Поскольку данный расцепитель является расцепителем мгновенного действия, его следует подключить к контроллеру, управляющему задержкой срабатывания.
- При отсутствии напряжения питания на UVT ручное или автоматическое включение аппарата невозможно.
- Включение аппарата возможно, если на зажимы UVT (D1, D2) подается напряжение, составляющее не менее 65 ~ 85 % от номинального.
- При наличии минимального расцепителя напряжения установить в аппарат второй независимый расцепитель невозможно. Единственный независимый расцепитель устанавливается правее UVT.

1. Номинальное напряжение и другие характеристики независимого расцепителя напряжения

Номинальное напряжение [Vn]		Диапазон рабочего напряжения, В		Потребляемая мощность, ВА или Вт		Время срабатывания, мс
Пост., В	Перем., В	Напряжение включения	Напряжение отключения	При включении	В установившемся режиме работы	
24~30	-	0.65~0.85 Vn	0.4~0.6 Vn	200	5	Менее 50 мс
48~60	48					
100~130	100~130					
200~250	200~250					
-	380~480					

Примечание. Диапазоны рабочего напряжения, при которых обеспечивается работоспособность изделия, установлены отдельно для каждого номинального напряжения (Vn).

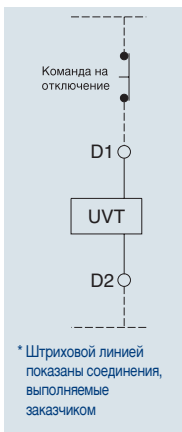
2. Требования к проводникам

- В таблице ниже приведена максимально возможная длина проводника указанного сечения для независимого расцепителя на номинальное напряжение 24~30 В постоянного или 48~60 В постоянного/переменного тока.

Максимальная длина проводника

		Номинальное напряжение [Vn]			
		24 ~ 30 В пост.		48 В пост./перем. тока	
Сечение проводника		#14 AWG (2.08мм ²)	#16 AWG (1.31мм ²)	#14 AWG (2.08мм ²)	#16 AWG (1.31мм ²)
Рабочее напряжение	100%	48.5м	30.5м	233.2м	143.9м
	85%	13.4м	8.8м	62.5м	39.3м

Примечание. При наличии минимального расцепителя напряжения независимый расцепитель устанавливается правее.

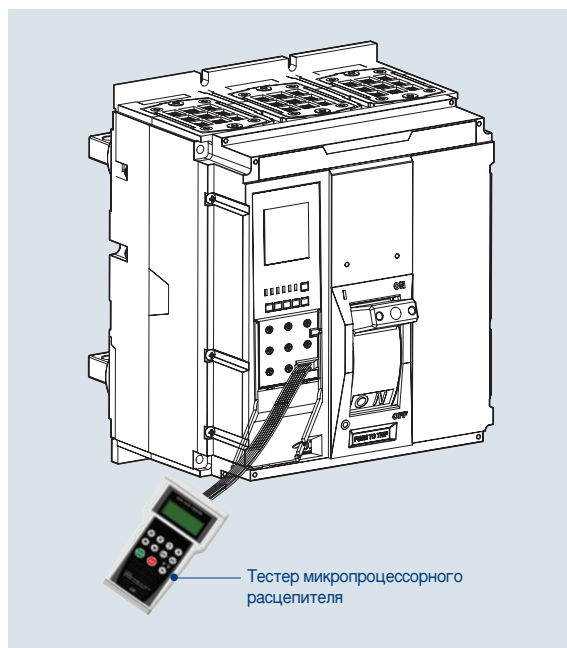


Принципиальная схема

Аксессуары выключателей серии TS до 1600 А

Susol

Тестер микропроцессорного расцепителя [ОТ]



- Предназначен для проверки работоспособности микропроцессорного расцепителя при отключенном питании

1. Имитация подачи тока, превышающего номинальный максимум в 17 раз.
2. Возможность имитации подачи тока заданной величины в каждую из фаз R/S/T/N.
3. Возможность выбора частоты тока.
4. Возможность проверки срабатывания защиты с длительной/короткой задержкой срабатывания/мгновенной/от замыкания на землю.

Внешний вид

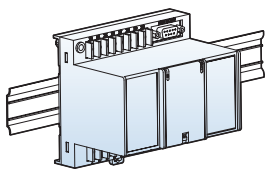


R S T N	выбор фазных токов и тока нейтралей для подачи на расцепитель
↶ ↷	увеличение/уменьшение подаваемого тока
ENT. ESC	ввод/удаление настройки
START STOP	генерация формы сигнала/стоп
50Hz 60Hz Hz	выбор частоты тока

Аксессуары выключателей серии TS до 1600 А

Susol

Контроллер задержки срабатывания минимального расцепителя напряжения [UDC]



- Минимальный расцепитель напряжения вызывает срабатывание автоматического выключателя и тем самым, предотвращает возникновение аварии на стороне нагрузки при напряжении питающей сети меньше установленного значения или при исчезновении напряжения. Минимальные расцепители напряжения могут быть двух типов: мгновенного действия и с задержкой срабатывания.

- Контроллер устанавливается на монтажной рейке или крепится к корзине.

- Расцепитель мгновенного действия: имеет только катушку расцепителя минимального напряжения.

- Расцепитель с задержкой срабатывания: включает в себя катушку расцепителя минимального напряжения и контроллер задержки срабатывания.

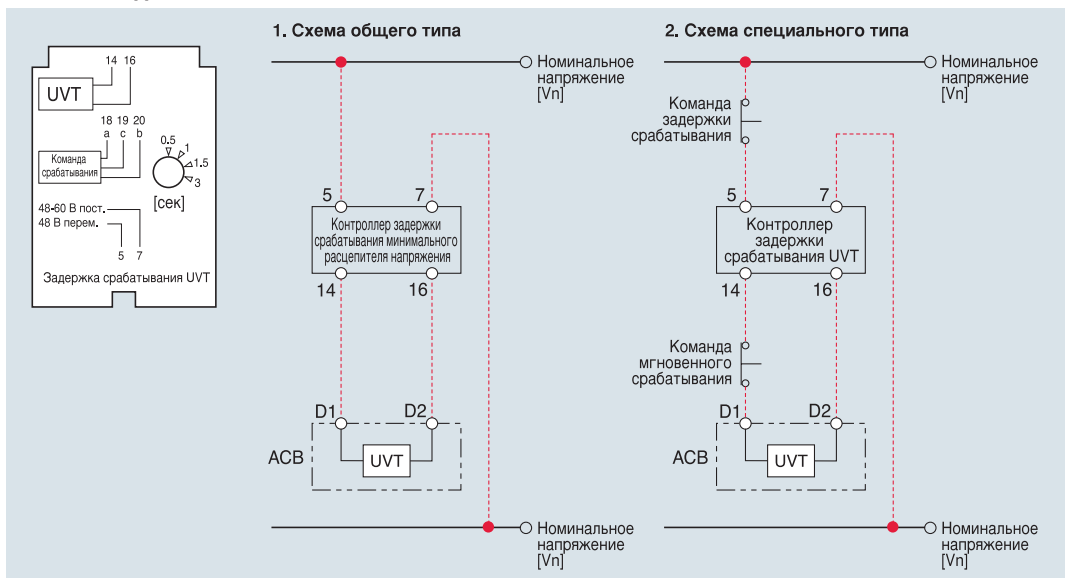
- Расцепители обоих типов устанавливаются и подключаются одинаково.

1. Технические характеристики контроллера задержки срабатывания минимального расцепителя напряжения

Номинальное напряжение [Vn]		Диапазон рабочего напряжения, В		Потребляемая мощность, ВА или Вт		Время срабатывания, мс
Пост., В	Перем., В	Напряжение включения	Напряжение отключения	При включении	В установившемся режиме работы	
48~60	48	0.65~0.85 Vn	0.44~0.65 Vn	200	5	0.5, 1, 1.5, 3
100~130	100~130					
200~250	200~250					
-	380~480					

Примечание. Диапазоны рабочего напряжения, при которых обеспечивается работоспособность изделия, установлены отдельно для каждого номинального напряжения (Vn).

2. Схема подключения



* Проводники, выделенные красным цветом, подключаются пользователем.

Аксессуары выключателей серии TS до 1600 А

Susol

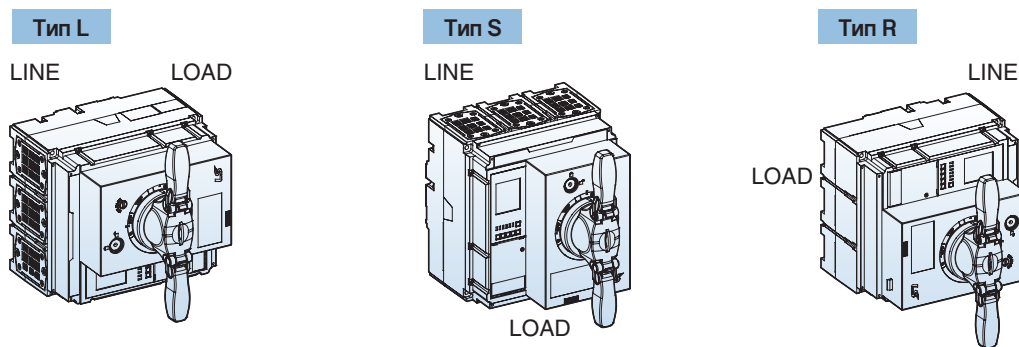
Поворотная рукоятка

Поворотная рукоятка для управления выключателем выпускается как в стандартном, так и в выносном исполнении (для установки на двери). Рукоятка всегда оснащается замком для блокировки двери щита и, по запросу, может комплектоваться замком для запираания в отключенном состоянии.

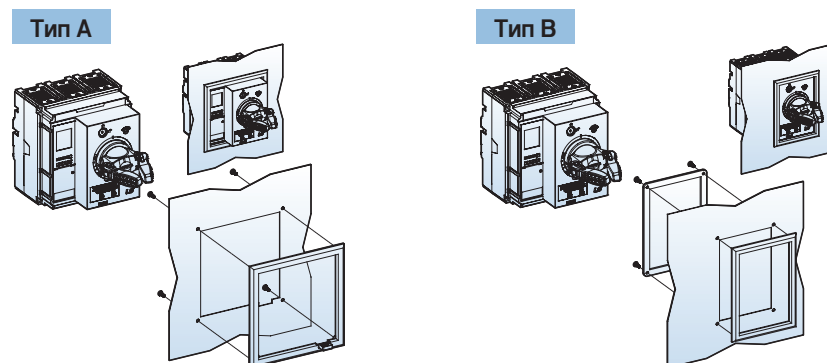
Стандартная поворотная рукоятка

Степень защиты IP40

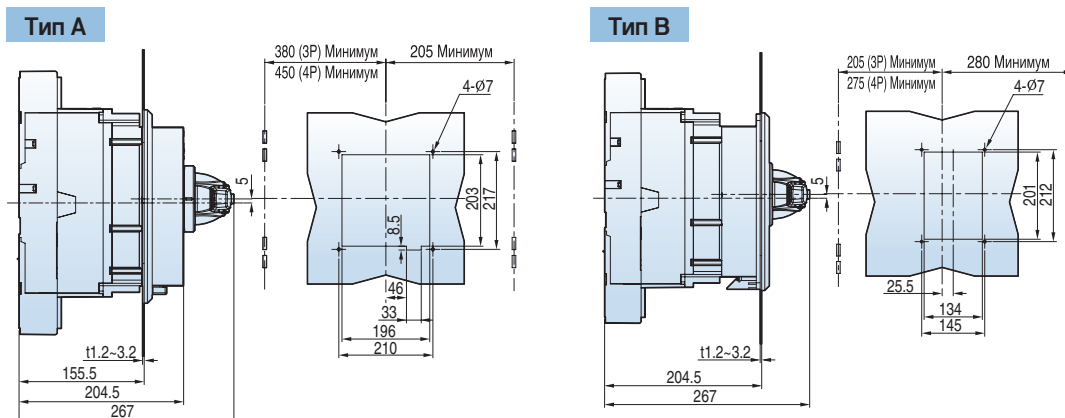
Стандартные рукоятки выпускаются трех типов, различающихся по направлению подключения сети и нагрузки. Положения рукоятки указывают на три состояния аппарата - О (ОТКЛ), I (ВКЛ) и СРАБОТАЛ. Возможна блокировка выключателя в положении ОТКЛ. с помощью 1 - 3 замков с диаметром дужки 5- 6 мм (не поставляются).



Прямая рукоятка для установки в вырезе двери



Размеры выреза в двери



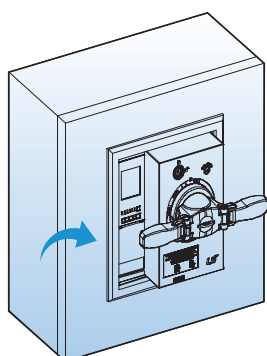
Примечание) 1. Момент затяжки винтов при снятии или установке передней панели составляет 1,5 Н·м (15,3 кгс·см)
2. Превышение указанного момента может привести к повреждению деталей аппарата

Поворотная рукоятка

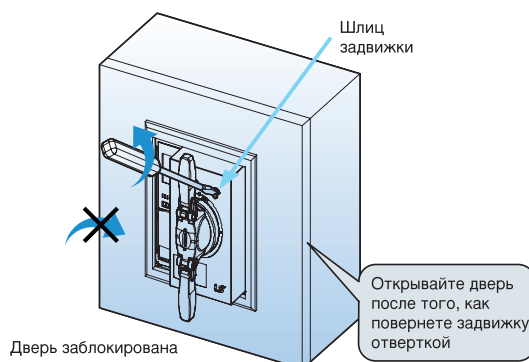
Блокировка двери комплектного устройства

Дверь комплектного устройства может быть заблокирована, когда поворотная рукоятка выключателя находится в положении ВКЛ. или СРАБОТАЛ. Когда выключатель включен, дверь открыть нельзя.

Чтобы открыть дверь, когда выключатель находится в положении ВКЛ., поверните шлиц задвижки по часовой стрелке.



Положение ОТКЛ.



Дверь заблокирована

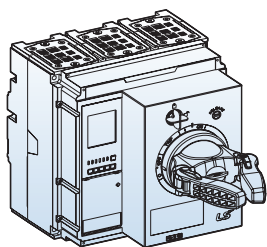
Положение ВКЛ.

⚠ Осторожно!

- Если прикладывать значительные усилия, пытаясь дверь, когда рукоятка находится в положениях ВКЛ. или СРАБОТАЛ, то можно повредить блокировочную задвижку.

Блокировка замками

Заблокировав блокировку, убедитесь, что ключ вытасчен из замка.

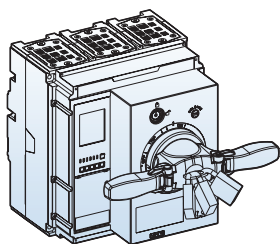
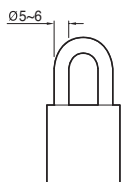


Блокировка встроенным замком в положении ОТКЛ.

Поворотная рукоятка с замком

Блокировка может осуществляться при помощи поворотной рукоятки с замком.

Автоматический выключатель блокируется в положении ОТКЛ.



Блокировка навесным замком в положении ВКЛ. или ОТКЛ.

Приспособление для навесного замка на поворотную рукоятку

На поворотную рукоятку может быть установлено приспособление для навесного замка.

Автоматический выключатель блокируется в положении ВКЛ. и ОТКЛ. Можно использовать до трех навесных замков с дужкой диаметром 5 - 6 миллиметров (замки не поставляются).

Аксессуары выключателей серии TS до 1600 А

Susol

Поворотная рукоятка

Выносная поворотная рукоятка

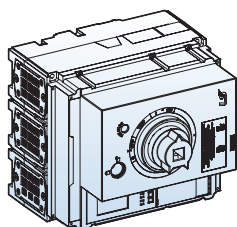
Степень защиты IP55

Выносные рукоятки выпускаются трех типов, различающихся по направлению подключения сети и нагрузки.

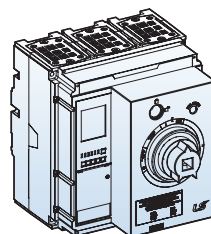
С помощью выносных поворотных рукояток можно оперировать аппаратами, установленными в глубине распределительного щита, с его передней панели или двери.

Положения рукоятки указывают на три состояния аппарата - О (ОТКЛ), I (ВКЛ) и СРАБОТАЛ. Возможна блокировка выключателя в положении ОТКЛ. с помощью 1 - 3 навесных замков дужкой диаметром 5 - 6 мм (не поставляются). Когда выключатель включен, дверь открыть нельзя.

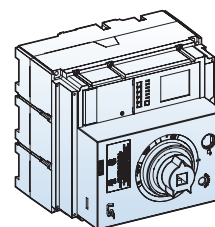
Тип L



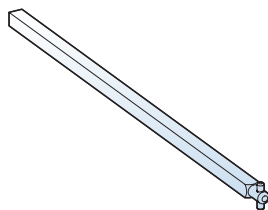
Тип S



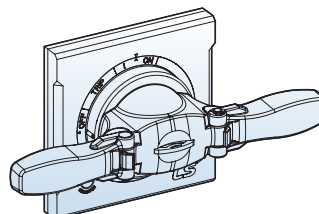
Тип R



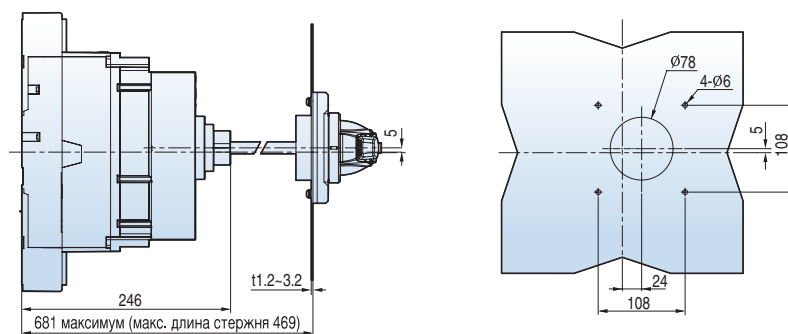
Ось



Рукоятка



Размеры выреза в двери

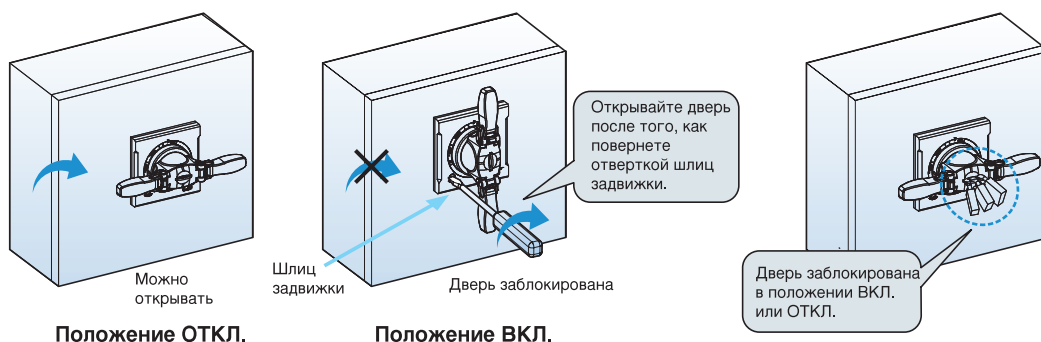


Поворотная рукоятка

Блокировка двери комплектного устройства

Дверь комплектного устройства может быть заблокирована, когда поворотная рукоятка выключателя находится в положении ВКЛ. или СРАБОТАЛ. Когда выключатель включен, дверь открыть нельзя.

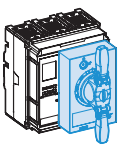
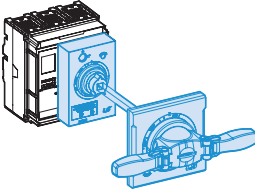
Чтобы открыть дверь, когда выключатель находится в положении ВКЛ., поверните шлиц задвижки по часовой стрелке.



⚠ Внимание!

- Если прикладывать значительные усилия, пытаясь дверь, когда рукоятка находится в положениях ВКЛ. или СРАБОТАЛ, то можно повредить блокировочную задвижку.

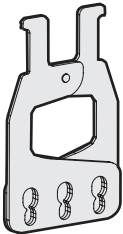
Степень защиты

Тип	Степень защиты	IP
 <p>Автоматический выключатель со стандартной поворотной рукояткой и фланцем для установки на двери</p>	От проникновения сферического тела диаметром 1,0 мм	IP40
 <p>Автоматический выключатель с выносной поворотной рукояткой и фланцем для установки на двери</p>	Полная защита от проникновения пыли и струй воды с любого направления	IP65

Аксессуары выключателей серии TS до 1600 А

Susol

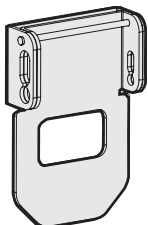
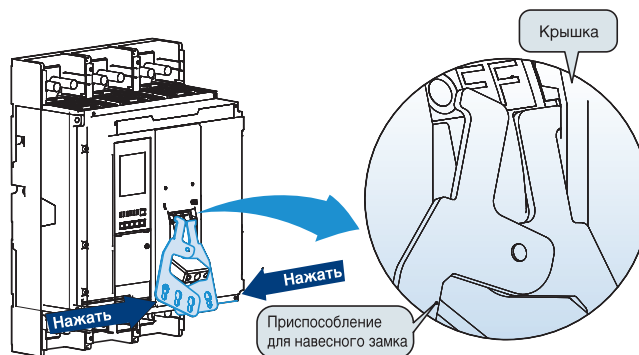
Приспособления для блокировки



Съемное приспособление для навесного замка (PL)

Приспособление позволяет заблокировать рычаг управления в положении ОТКЛ. Блокировка в положении ОТКЛ. гарантированно обеспечивает разъединение согласно требованиям МЭК 60947-2.

Приспособление для блокировки рычага управления навесным замком может устанавливаться на 3-полюсных и 4-полюсных автоматических выключателях. Приспособление позволяет использовать до трех навесных замков с дужкой диаметром 5 - 8 миллиметров (замки не поставляются).

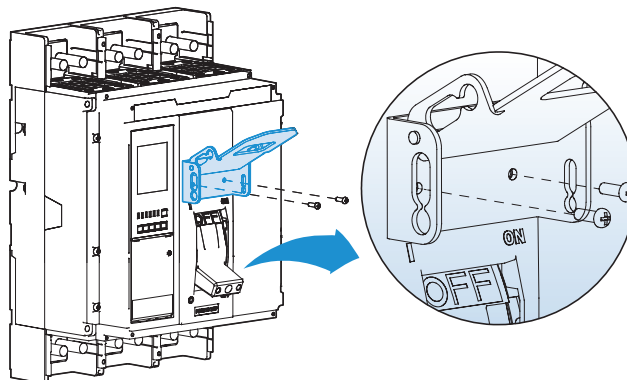


Приспособление для навесного замка, прикрепляемое винтами (PHL)

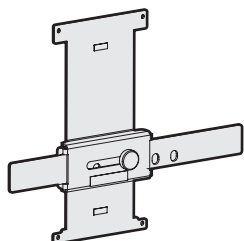
Данное приспособление позволяет заблокировать рычаг управления в положениях ВКЛ. или ОТКЛ. Блокировка в положении ОТКЛ. гарантированно обеспечивает разъединение согласно требованиям МЭК 60947-2.

Приспособление для блокировки рычага управления навесным замком может устанавливаться на 3-полюсных и 4-полюсных автоматических выключателях.

Приспособление позволяет использовать до трех навесных замков с дужкой диаметром 5 - 8 миллиметров (замки не поставляются).



Приспособления для блокировки

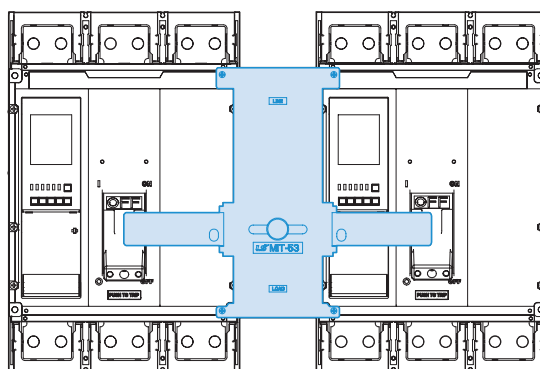


Устройство механической блокировки двух или трех автоматических выключателей (MIT)

Устройство механической взаимной блокировки (MIT) устанавливается спереди на два расположенных рядом 3-полюсных или 4-полюсных автоматических выключателя. Оно предназначено для предотвращения одновременного включения выключателей.

Устройство прикрепляется непосредственно к корпусам автоматических выключателей.

Устройство взаимной блокировки допускает установку замка, чтобы зафиксировать положение выключателей (также имеется возможность блокировки в положении ОТКЛ.-ОТКЛ.). Устройство механической взаимной блокировки особенно хорошо подходит для использования в системах с ручным вводом резерва.



Аксессуары выключателей серии TS до 1600 А

Susol

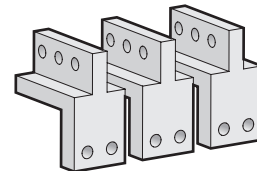
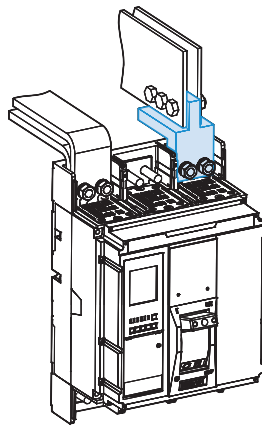
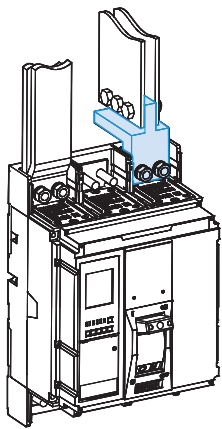
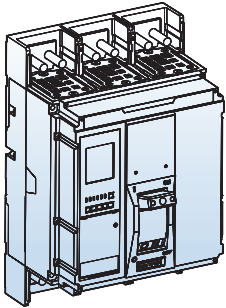
Силовые выводы

Переднее присоединение к стационарным аппаратам

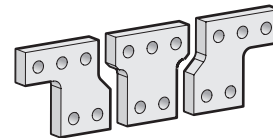
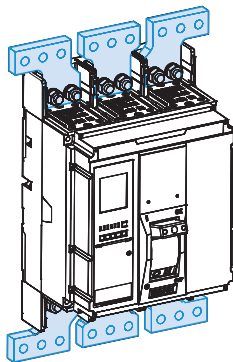
Присоединение шин

Полюсы фиксированных выключателей Susol TS1600AF с передним присоединением оборудованы невыпадающими винтами для непосредственного присоединения шин.

Существуют и другие варианты присоединения шин. Например, с помощью вертикальных выводов-адаптеров можно присоединять шины, расположенные в плоскости, перпендикулярной плоскости выводов аппарата, а с помощью полюсных расширителей можно увеличить расстояние между полюсами до 95 мм.



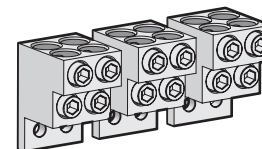
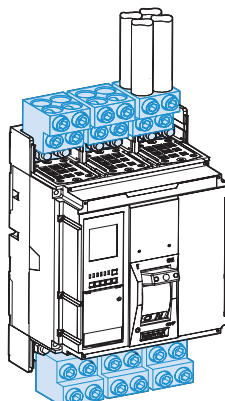
Вертикальные выводы для присоединения шин



Полюсные расширители

Присоединение оголенных кабелей

Гнездовые выводы позволяют присоединять к каждому полюсу до четырех медных или алюминиевых проводников сечением от 85 до 240 мм² любой фазы. Вывод для присоединения оголенных кабелей рассчитан на ток до 1250 А.



Гнездовые выводы под оголенные кабели или штифтовые кабельные наконечники

L (мм)	25~55
S (мм ²) Cu/Al	От 4 × 85 до 4 × 240
Усилие затяжки, кгс · см	564

Аксессуары выключателей серии TS до 1600 А

Susol

Силовые выводы

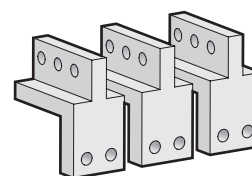
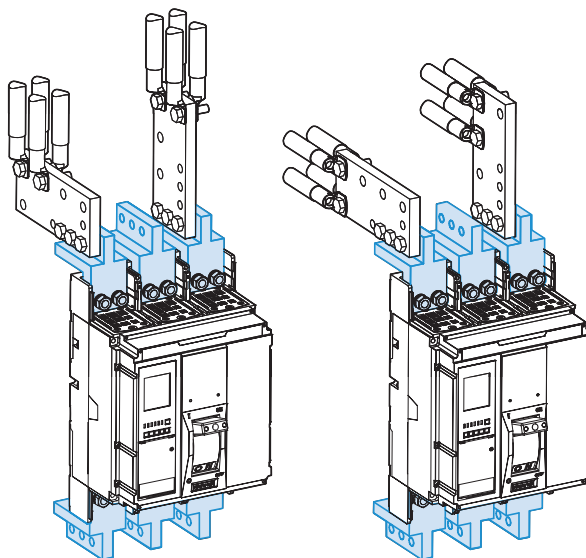
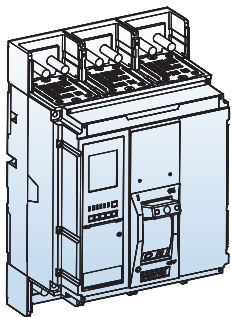
Силовые выводы

Присоединение кольцевых или вилочных обжимных наконечников

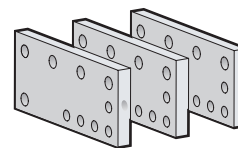
Обжимные наконечники присоединяются к вертикальным и расширенным выводам.

К этим выводам можно присоединить от одного до четырех кабелей сечением до 300 мм² с обжимными наконечниками.

Все болтовые соединения следует надежно затянуть, а хвостовики наконечников - изолировать.



Вертикальные выводы для присоединения шин

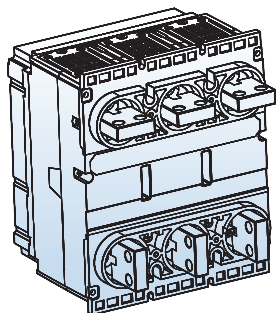


Расширенные выводы для присоединения шин

Аксессуары выключателей серии TS до 1600 А

Susol

Силовые выводы



Заднее присоединение к стационарным аппаратам

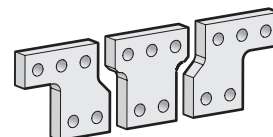
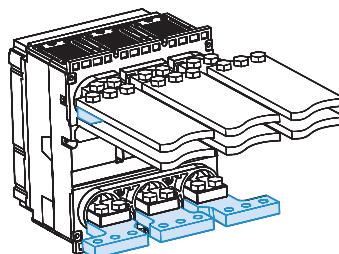
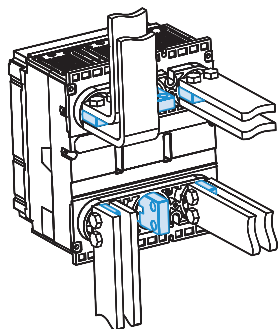
Присоединение шин

Аппараты с выводами для заднего присоединения могут комплектоваться вертикальными и горизонтальными выводами, к которым можно непосредственно присоединять шины, расположенные соответственно, торцом или плоскостью относительно аппарата.

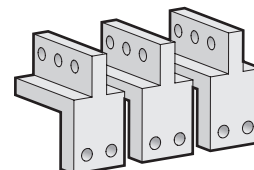
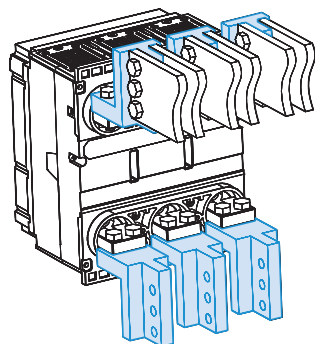
С помощью полюсных расширителей можно увеличить расстояние между полюсами до 95 мм.

Стандартные выводы для заднего присоединения – горизонтальные.

Вертикальные или комбинированные (вертикальные или горизонтальные) выводы заказываются отдельно.



Полюсные расширители

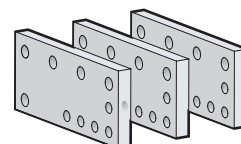
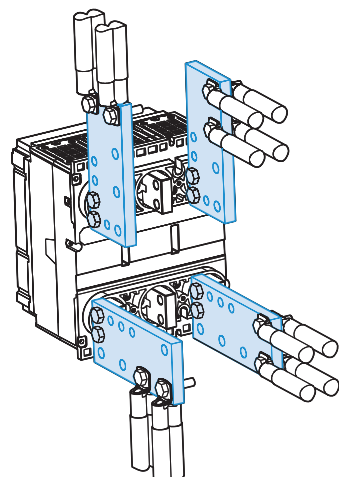


Вертикальные выводы для присоединения шин

Присоединение кольцевых или вилочных обжимных наконечников

К расширенным выводам можно присоединить от одного до четырех кабелей сечением до 300 мм² с обжимными наконечниками.

Все болтовые соединения следует надежно затянуть, а хвостовики наконечников – изолировать.

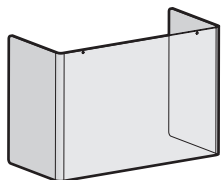


Расширенные выводы

Аксессуары выключателей серии TS до 1600 А

Susol

Изоляция



Изолирующая крышка выводов

Крышка закрывает силовые выводы стационарных аппаратов с передним присоединением.

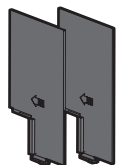
Межфазная разделительная перегородка

Позволяет увеличить изоляцию между фазами.

Перегородки легко устанавливаются даже в уже смонтированные выключатели. Они вставляются в соответствующие гнезда.

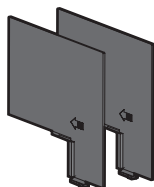
Перегородки несовместимы с верхними и нижними изолирующими крышками для выводов.

Можно установить межфазные разделительные перегородки между двумя автоматическими выключателями, расположенными рядом.



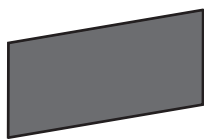
Перегородка для передних выводов

Комплект поставки: 2 шт. для 3-полюсного выключателя; 3 шт. для 4-полюсного выключателя



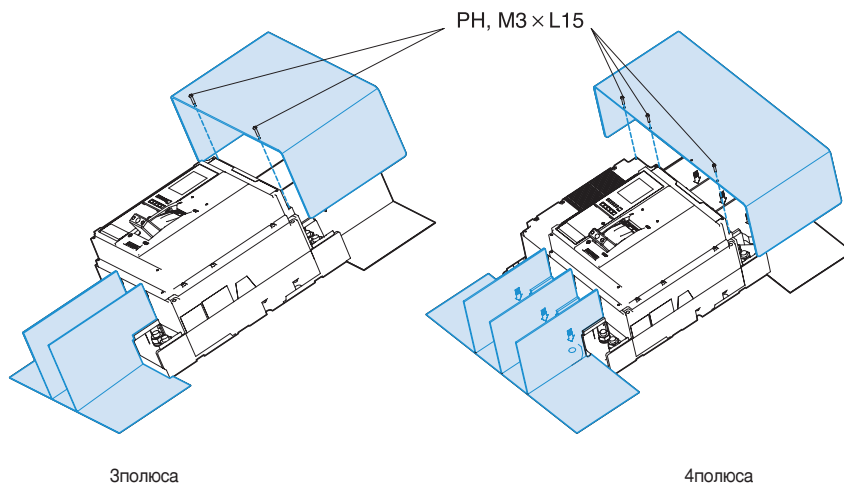
Перегородка для расширенных выводов

Комплект поставки: 2 шт. для 3-полюсного выключателя; 3 шт. для 4-полюсного выключателя



Защита монтажной панели

Комплект поставки: 1 шт. для 3-полюсного выключателя; 1 шт. для 4-полюсного выключателя

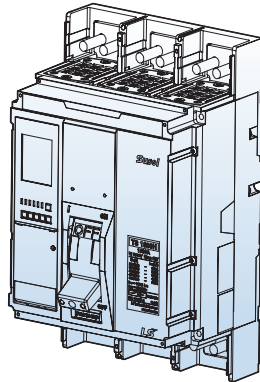


Аксессуары выключателей серии TS до 1600 А

Susol

Принадлежности, входящие в стандартную комплектацию

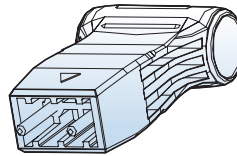
В стандартную комплектацию автоматических выключателей Susol серий TD и TS входят следующие принадлежности для монтажа, подключения, изоляции и ручного управления:



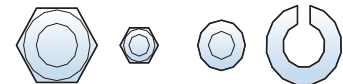
Автоматический выключатель:
1 шт.



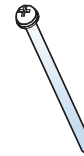
Межфазная перегородка:
для 3-полюсного - 2 шт., для
4-полюсного - 3 шт



Дополнительная рукоятка -
1 шт.



Гайка М5: 4 шт.,
Гайка М10, шайба стопорная, шайба плоская
для 3-полюсного - 12 шт., для 4-полюсного - 16 шт.

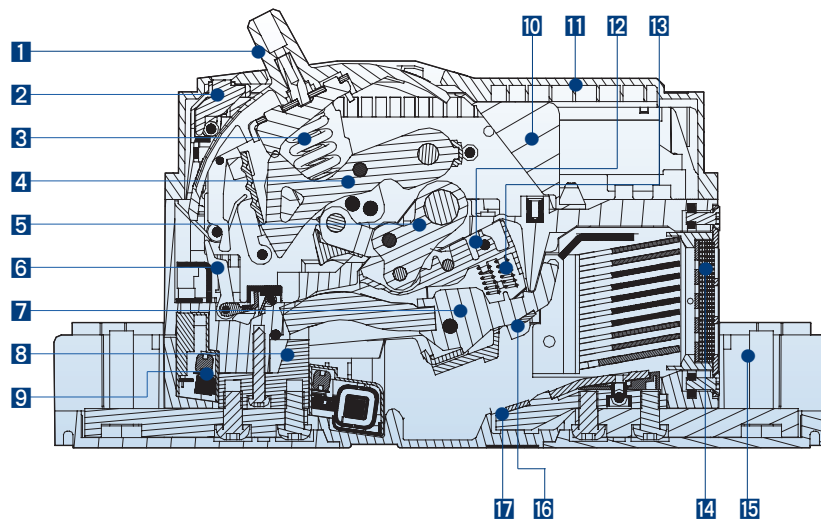


Винт М5 × 110 - 4 шт.



Защита монтажной
панели: 1 шт.

Составные части



- 1 Рычаг
- 2 Кнопка тестирования
- 3 Главная пружина
- 4 Кулиса в сборе
- 5 Главная ось в сборе
- 6 Расцепитель
- 7 Подвижный контакт

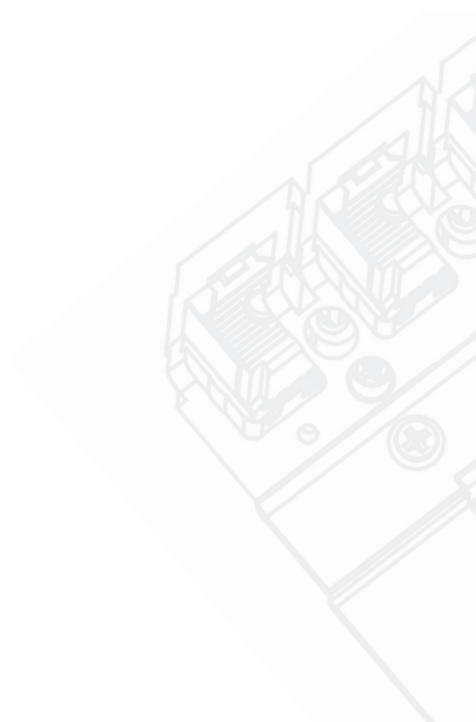
- 8 Вывод для подключения нагрузки
- 9 Трансформатор тока сети питания
- 10 Крышка рычага
- 11 Лицевая панель
- 12 Упор подвижного контакта
- 13 Амортизирующая пружина подвижного контакта
- 14 Дугогасительная камера

- 15 Болт крепления вывода
- 16 Рабочая поверхность
подвижного контакта
- 17 Рабочая поверхность
подвижного контакта



A-4. Монтаж и подключение

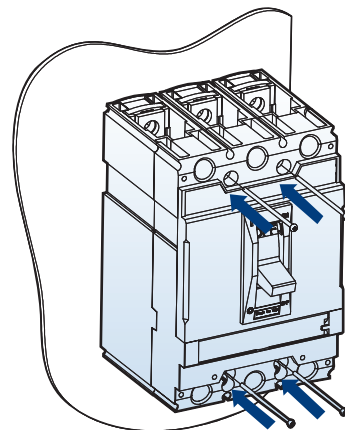
Фиксированный монтаж	A-4-1
Присоединение проводника к выводу	A-4-2
Расстояния, которые необходимо соблюдать	A-4-5
Примеры монтажа	A-4-6
Соединения для 1600AF	A-4-7
Размеры шин для 1600AF	A-4-8










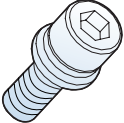


Фиксированный монтаж

Автоматические выключатели Susol TD и TS могут быть установлены непосредственно на монтажной панели.

Если подключение шин или кабелей к автоматическому выключателю на монтажной панели осуществляется сзади, необходимо соблюдать соответствующие безопасные расстояния.



	TD100, TD160	TS100, TS160, TS250	TS400, TS630	TS800
Винт для монтажа	 1-полюсн:2шт.(M3 × 75) 3-полюсн:2шт.(M4 × 75) 4-полюсн:4шт.(M4 × 75)	 3-полюсн:2шт.(M4 × 75) 4-полюсн:4шт.(M4 × 75)	 3-полюсн:4шт.(M5 × 85) 4-полюсн:4шт.(M5 × 85)	 3-полюсн:4шт.(M6 × 100) 4-полюсн:4шт.(M6 × 100)
Гайка для монтажа	-	-	 3-полюсн:4шт. 4-полюсн:4шт.	 3-полюсн:4шт. 4-полюсн:4шт.
Винты для присоединения к обычным и расширенным выводам	 1-полюсн:2шт.(M8 × 20) 3-полюсн:6шт.(M8 × 20) 4-полюсн:8шт.(M8 × 20)	 3-полюсн:6шт.(M8 × 20) 4-полюсн:8шт.(M8 × 20)	 3-полюсн:6шт.(M10 × 30) 4-полюсн:8шт.(M10 × 30)	 3-полюсн:6шт.(M12 × 35) 4-полюсн:8шт.(M12 × 35)
	Усилие затяжки: макс. 78kgf · см	Усилие затяжки: макс. 147kgf · см	Усилие затяжки: макс. 490kgf · см	Усилие затяжки: макс. 630kgf · см

Монтаж и подключение

Susol

Присоединение проводника к выводу

		Вывод (mm)	Проводник (mm)
TD100 TD160		<p>макс. 78kgf · cm</p>	
TS100 TS160 TS250		<p>макс. 147kgf · cm</p>	
TS400 TS630		<p>макс. 490kgf · cm</p>	
TS800		<p>макс. 630kgf · cm</p>	

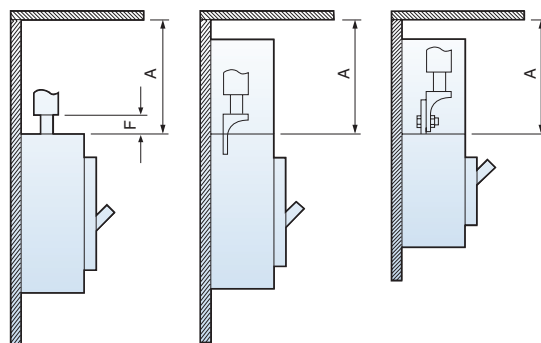
Расстояния, которые необходимо соблюдать

При монтаже автоматического выключателя необходимо соблюдать безопасные расстояния до находящихся рядом панелей, шин и других аппаратов защиты. Величина безопасного расстояния зависит от предельной отключающей способности и определяется испытаниями, выполненными согласно стандарту IEC 60947-2.

В случае возникновения короткого замыкания, внутри дугогасительной камеры и над ней существует высокое температурное напряжение. Изоляционные расстояния необходимы для того, чтобы рассеять это напряжение и не допустить возгорания, возникновения внешней дуги или короткого замыкания между выключателем и окружающим оборудованием.

A: Изоляционное расстояние до верхней панели металлического щита

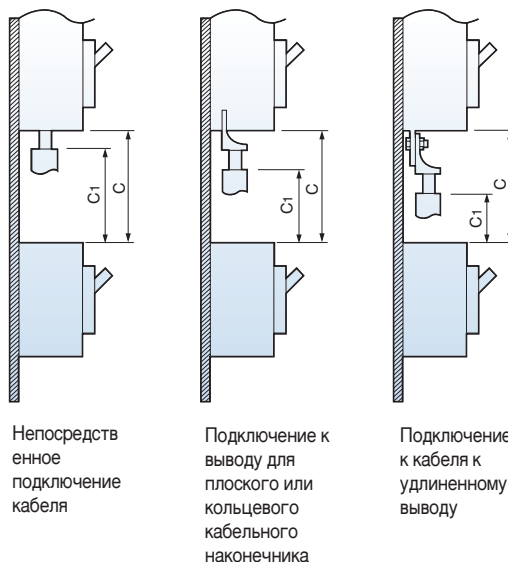
	A(mm)	
	415V	240V
TD100N, TD160N	35	30
TD100H, TD160H	35	30
TD100L, TD160L	35	30
TS100N, TS160N, TS250N	35	30
TS100H, TS160H, TS250H	35	30
TS100L, TS160L, TS250L	35	30
TS400N, TS630N	60	50
TS400H, TS630H	60	50
TS400L, TS630L	60	50
TS800N	100	80
TS800H	100	80
TS800L	100	80



C1: Минимальное расстояние между автоматическими выключателями, установленными друг над другом (от нижнего аппарата до изоляции выводов верхнего аппарата)

C: Расстояние C1 + длина открытой токопроводящей части

	C1(mm)		C(mm)
	415V	240V	
TD100N, TD160N	35	30	Длина открытой токопроводящей части
TD100H, TD160H	35	30	
TD100L, TD160L	35	30	
TS 100N, TS160N, TS250N	35	30	
TS100H, TS160H, TS250H	35	30	
TS100L, TS160L, TS250L	35	30	
TS400N, TS630N	60	50	
TS400H, TS630H	60	50	
TS400L, TS630L	60	50	
TS800N	100	80	
TS800H	100	80	
TS800L	100	80	



Расстояния, которые необходимо соблюдать

D: Длина изолированной части главных силовых выводов автоматического выключателя

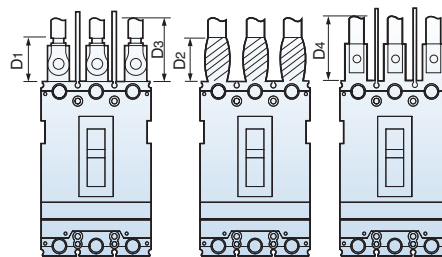
D1: Присоединение кольцевого кабельного наконечника после обмотки изоляционной лентой (Расстояние D1 больше длины открытой токопроводящей части)

D2: Подключение шины после обмотки изоляционной лентой

D3: Присоединение кольцевого кабельного наконечника при использовании изолирующей перегородки (Высота перегородки больше длины открытой токопроводящей части)

D4: Подключение шины при использовании изолирующей перегородки

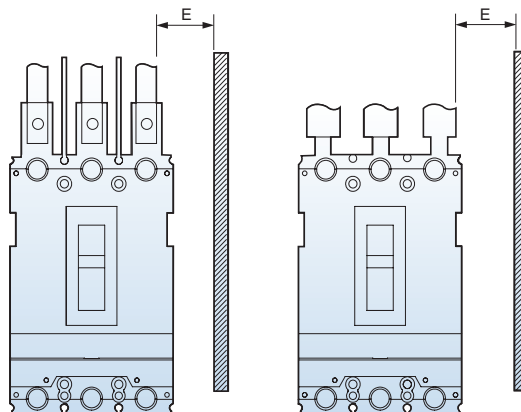
	D1 (mm)	D2 (mm)	D3 (mm)	D4 (mm)
TD100N, TD160N	Длина открытой токопроводящей части +20	50	Длина открытой токопроводящей части +20	50
TD100H, TD160H		50		50
TD100L, TD160L		50		50
TS100N, TS160N, TS250N		100		100
TS100H, TS160H, TS250H		100		100
TS100L, TS160L, TS250L		100		100
TS400N, TS630N		200		200
TS400H, TS630H		200		200
TS400L, TS630L		200		200
TS800N		200		200
TS800H		200		200
TS800L		200		200



Примечание. Неизолированные проводники следует обмотать изоляционной лентой так, чтобы открытая часть проводника начиналась ниже верхней границы изолирующей перегородки или под крышкой аппарата.

E: Расстояние от боковой панели аппарата до стенки щита

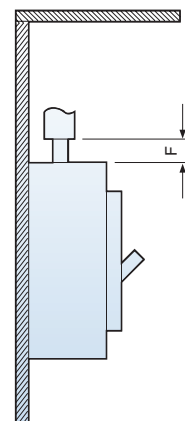
	E(mm)	
	415V	240V
TD100N, TD160N	25	15
TD100H, TD160H	25	15
TD100L, TD160L	25	15
TS100N, TS160N, TS250N	25	15
TS100H, TS160H, TS250H	25	15
TS100L, TS160L, TS250L	25	15
TS400N, TS630N	20	15
TS400H, TS630H	20	15
TS400L, TS630L	20	15
TS800N	45	20
TS800H	45	20
TS800L	45	20



Расстояния, которые необходимо соблюдать

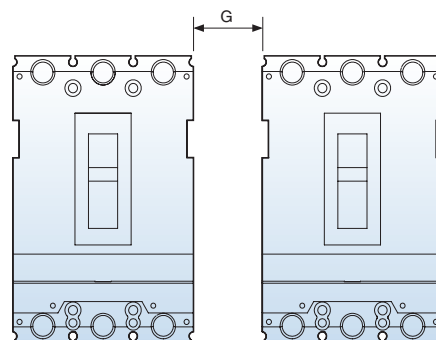
F: Длина открытой токопроводящей части

	F (mm)
TD100N, TD160N	20
TD100H, TD160H	20
TD100L, TD160L	20
TS100N, TS160N, TS250N	10
TS100H, TS160H, TS250H	10
TS100L, TS160L, TS250L	10
TS400N, TS630N	10
TS400H, TS630H	10
TS400L, TS630L	10
TS800N	10
TS800H	10
TS800L	10



G: Минимальное расстояние между двумя установленными рядом автоматическими выключателями

	G (mm)
TD100N, TD160N	0
TD100H, TD160H	0
TD100L, TD160L	0
TS100N, TS160N, TS250N	0
TS100H, TS160H, TS250H	0
TS100L, TS160L, TS250L	0
TS400N, TS630N	0
TS400H, TS630H	0
TS400L, TS630L	0
TS800N	0
TS800H	0
TS800L	0



Примечание. В случае использования высоких или низких крышек для выводов, соблюдать минимальное расстояние между двумя установленными рядом автоматическими выключателями не требуется.

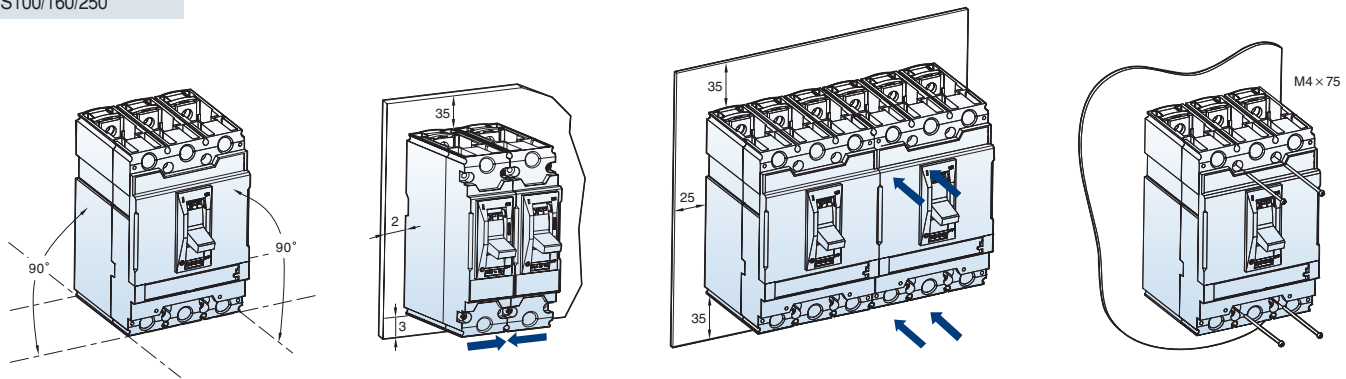
Монтаж и подключение

Susol

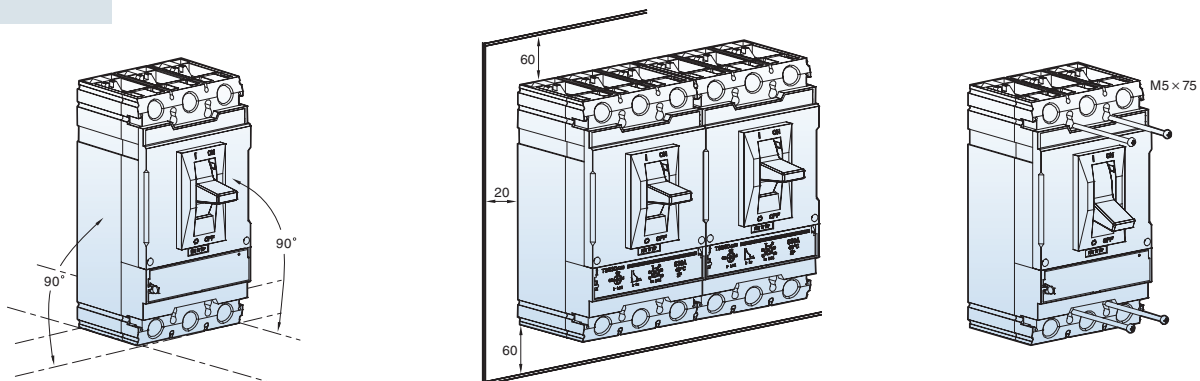
Примеры монтажа

TD100/160

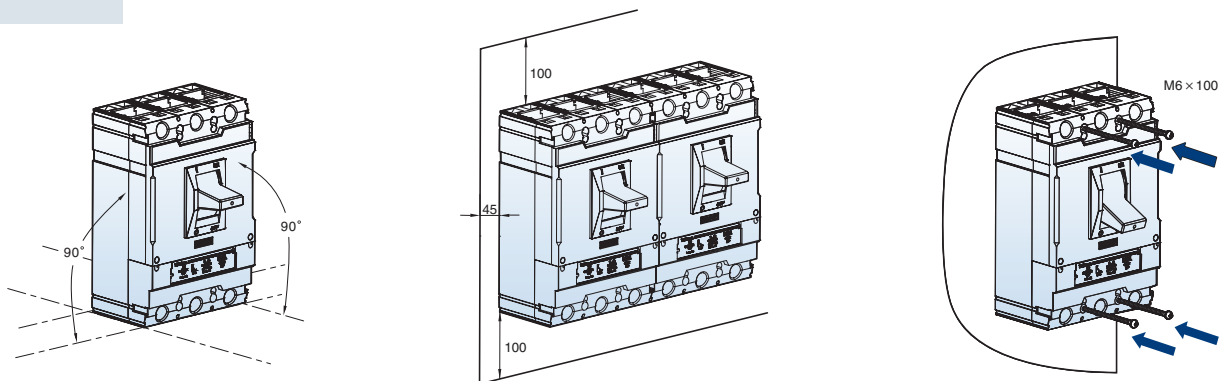
TS100/160/250



TS400/630



TS800



Примечание. В случае использования высоких или низких крышек для выводов, соблюдать минимальное расстояние между двумя установленными рядом автоматическими выключателями не требуется.

Соединения для 1600AF

Качество соединений выводов зависит, среди прочего, от момента затяжки, прикладываемого к гайкам и болтам. Чрезмерная затяжка так же вредна, как недостаточная. Требуемые значения момента затяжки при присоединении шины к выводам выключателя указаны в таблице ниже.

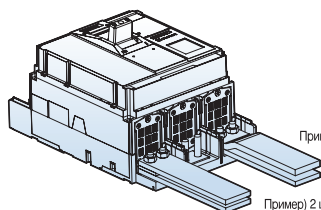
Примеры присоединения шин

Выключатель Susol TS1600 можно установить на вертикальной плоскости (в вертикальном или горизонтальном положении) или на горизонтальной плоскости.

Примечание) Применимо только к номинальному току 1500 А или менее при прямом подключении к клеммам выключателя.

Присоединение шин спереди

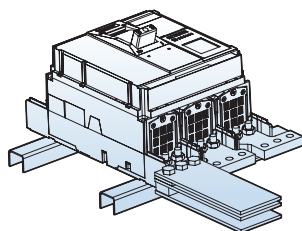
Присоединение шин спереди (выключатель установлен на монтажной панели или на рейках)



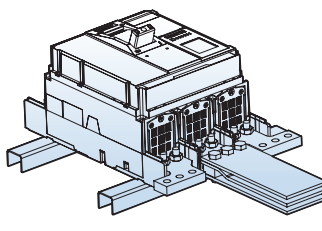
Пример) 2 шины, шириной 50 мм и толщиной 10 мм

Пример) 2 шины, шириной 50 мм и толщиной 8 мм; макс. расст. между шинами 5 мм

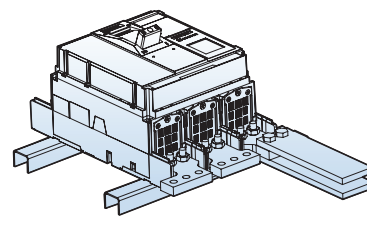
Присоединение шин спереди (только при установке на рейках)



Пример) 3 шины шириной 80 мм и толщиной 5 мм

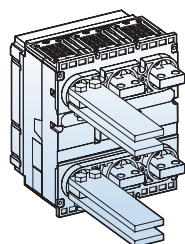


Пример) 3 шины шириной 80 мм и толщиной 5 мм

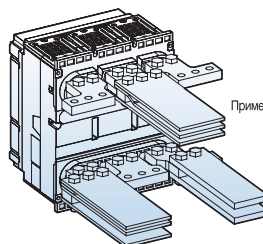


Пример) 2 шины шириной 60 мм и толщиной 10 мм

Присоединение шин сзади (только при установке на монтажной панели)



Пример) 2 шины шириной 50 мм и толщиной 10 мм



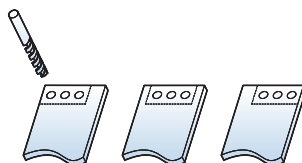
Пример) 3 шины шириной 80 мм и толщиной 5 мм

Пример) 2 шины шириной 80 мм и толщиной 5 мм

Пример) 3 шины шириной 60 мм и толщиной 10 мм

Изоляционное расстояние

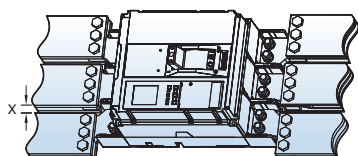
Примеры



Моменты затяжки для шин

Болт	Диаметр отверстия, мм	Момент затяжки, кгс · см
M10	11	240~500

Изоляционное расстояние



Размеры, мм

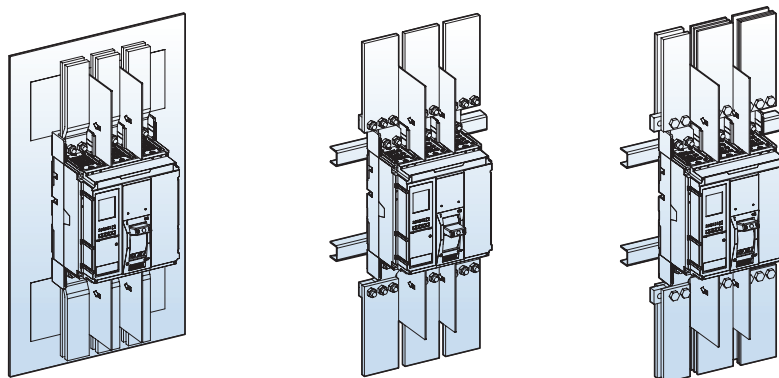
Рабочее напряжение	X мин.
$U_i \leq 600 \text{ В}$	8 мм
$U_i \leq 1000 \text{ В}$	14 мм

Размеры шин для 1600AF

Значения, указанные в таблицах ниже, основаны на следующих допущениях:

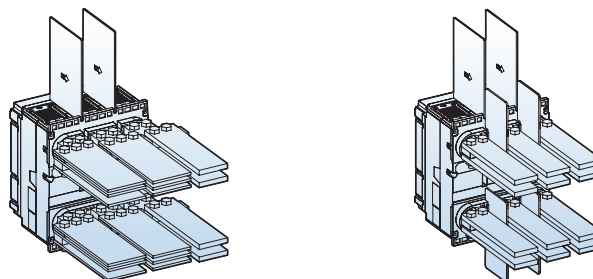
- Максимально допустимая температура шины 100 ° C
- T: Температура в непосредственной близости от выключателя и его соединений

Примечание) 1. Приведенные в таблице данные получены в результате испытаний или теоретических вычислений с учетом допущений, указанных выше.
2. Данные из таблиц могут использоваться при проектировании и расчетах, однако фактические значения должны быть подтверждены практическими испытаниями установки



Межполюсные перегородки и защита монтажной панели, устанавливаемые на стороне сети питания, поставляются в стандартной комплектации.

Изоляционные приспособления для установки на стороне нагрузки поставляются по отдельному заказу.



Присоединение к передним и задним горизонтальным выводам (t – толщина шины, b. – число шин)

Модель	Максимальный ток	T: 40° C		T: 50° C		T: 60° C	
		Число шин*		Число шин*		Число шин*	
		t=5 мм	t=10 мм	t=5 мм	t=10 мм	t=5 мм	t=10 мм
TS1000	800	2b.5t×50	1b.10t×50	2b.5t×50	1b.10t×50	2b.5t×50	1b.10t×60
	1000	3b.5t×50	1b.10t×60	3b.5t×50	2b.10t×50	3b.5t×60	2b.10t×50
TS1250	1250	3b.5t×50	2b.10t×40	3b.5t×50	2b.10t×50	3b.5t×60	2b.10t×50
		2b.5t×80	2b.10t×40	2b.5t×80			
TS1600	1400	2b.5t×80	2b.10t×40	2b.5t×80	2b.10t×50	3b.5t×80	2b.10t×60
	1600	3b.5t×80	2b.10t×60	3b.5t×80	2b.10t×60	3b.5t×80	3b.10t×50

Присоединение к задним вертикальным выводам (t – толщина шины, b. – число шин)

Модель	Максимальный ток	T: 40° C		T: 50° C		T: 60° C	
		Число шин*		Число шин*		Число шин*	
		t=5 мм	t=10 мм	t=5 мм	t=10 мм	t=5 мм	t=10 мм
TS1000	800	2b.5t×50	1b.10t×50	2b.5t×50	1b.10t×50	2b.5t×50	1b.10t×50
	1000	2b.5t×50	1b.10t×50	2b.5t×50	1b.10t×50	2b.5t×60	1b.10t×60
TS1250	1250	2b.5t×60	1b.10t×60	3b.5t×50	2b.10t×40	3b.5t×50	2b.10t×40
TS1600	1400	2b.5t×80	1b.10t×80	2b.5t×80	2b.10t×50	3b.5t×60	2b.10t×50
	1600	3b.5t×60	2b.10t×50	3b.5t×60	2b.10t×50	3b.5t×80	2b.10t×60



MCCB

DIGITAL TRIP RELAY

Susol

TS 1600H
1600A
Ui 1000V Uimp 8kV

Uimp(V)	Icu(kA)
220/240	85kA
380/415	70kA
440/480	63kA
480/500	50kA
690/750	45kA

MCCB

TS 250L

Susol

LS

MCCB

TS 630L

Susol

ATU

MCCB

TD 100L

Susol

LS

MCCB

TD 180L

Susol

LS

MCCB

LS

MCCB

TS 250L

Susol

LS

A-5. Кривые характеристик срабатывания защиты

Susol MCCB до 800A

с теплоэлектромагнитными расцепителями (TE100, TE160)	A-5-1
с теплоэлектромагнитными расцепителями (TD100, TD160, TS100)	A-5-3
с электромагнитными расцепителями (TS100, TS160)	A-5-6
с теплоэлектромагнитными расцепителями (TS160, TS250)	A-5-7
с электромагнитными расцепителями (TS250)	A-5-11
с теплоэлектромагнитными расцепителями (TS400)	A-5-12
с электромагнитными расцепителями (TS400)	A-5-14
с теплоэлектромагнитными расцепителями (TS630)	A-5-15
с электромагнитными расцепителями (TS630)	A-5-17
с теплоэлектромагнитными расцепителями (TS800)	A-5-18
с электромагнитными расцепителями (TS800)	A-5-20
с электронными расцепителями (ETS)	A-5-21
с электронными расцепителями (ETM)	A-5-22
Защита от замыкания на землю (G), ETM	A-5-23

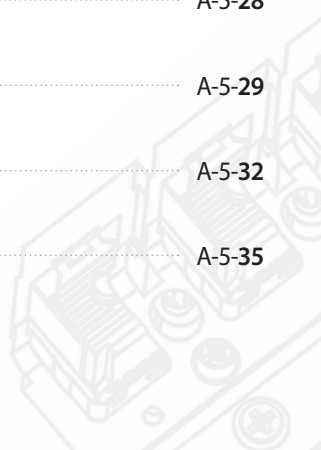
Susol MCCB 1600AF

Защита с длительной задержкой срабатывания (L)	A-5-24
Селективная быстродействующая защита (S)	A-5-25
Мгновенная защита (1) Защита от замыкания на землю (G)	A-5-26
Защита с задержкой срабатывания в зависимости от характеристики тока IDMTL	A-5-27
Время-токовые характеристики	A-5-28

Кривые удельной рассеиваемой энергии	A-5-29
--	--------

Кривые токоограничения	A-5-32
------------------------------	--------

Кривые задержка (RCD)	A-5-35
-----------------------------	--------

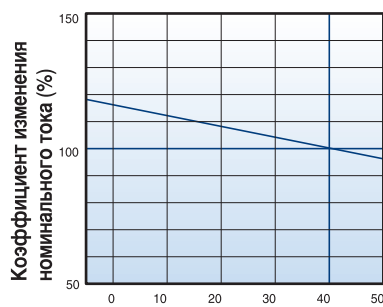
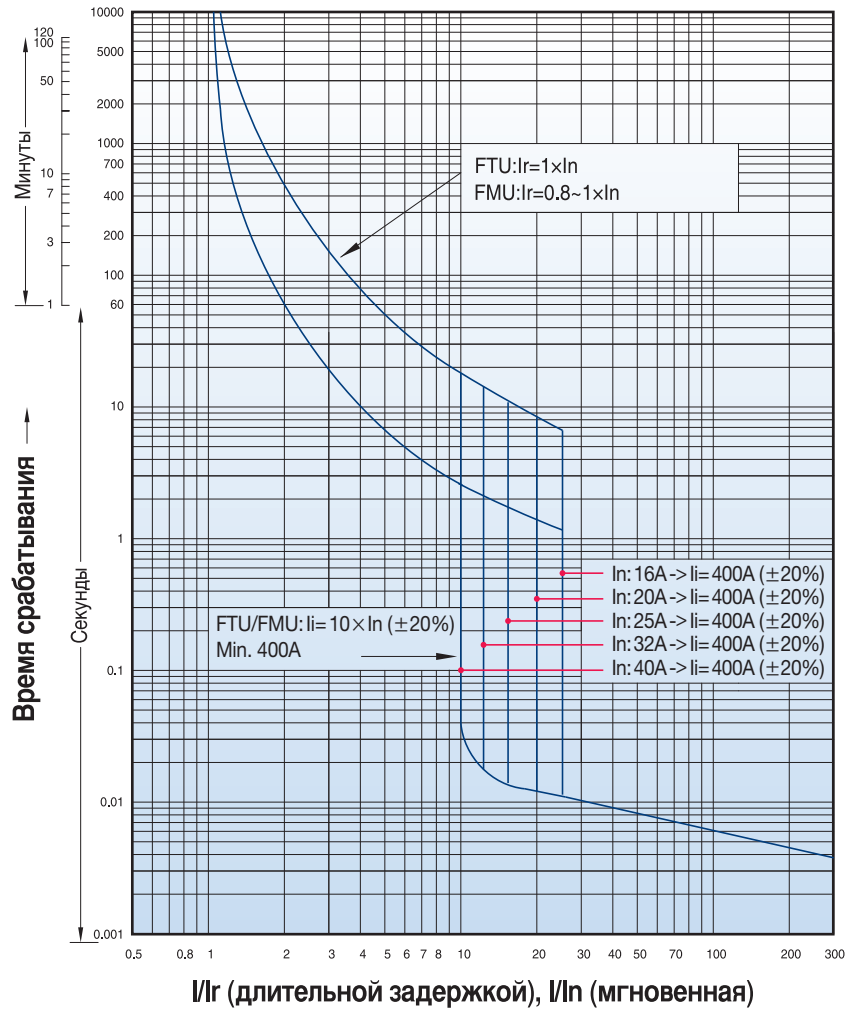


Кривые характеристик срабатывания защиты

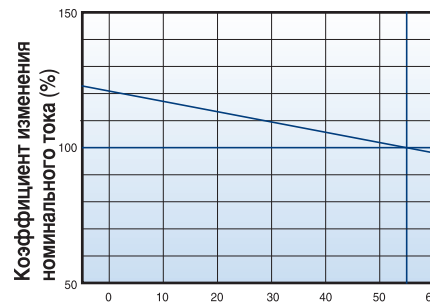
Susol

Автоматические выключатели с теплоэлектромагнитными расцепителями

TE100
FTU
FMU
16~100A



Температура окружающей среды (40°C)



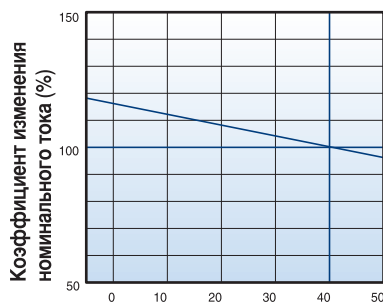
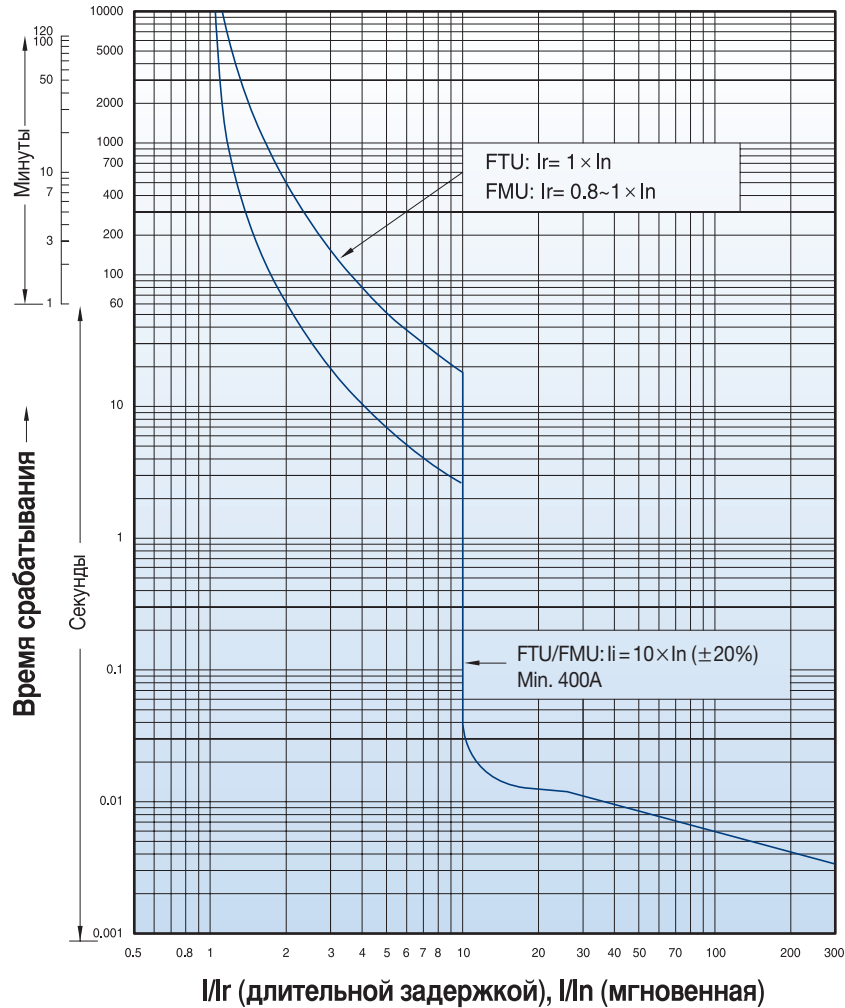
Температура окружающей среды (55°C)

Кривые характеристик срабатывания защиты

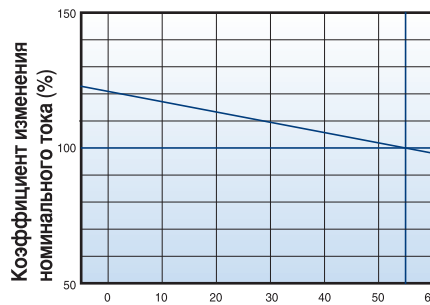
Susol

Автоматические выключатели с теплоэлектромагнитными расцепителями

TE160
FTU
FMU
100~160A



Температура окружающей среды (40°C)



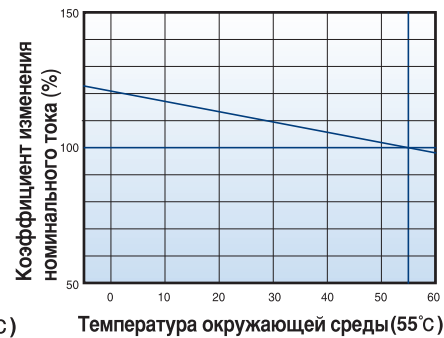
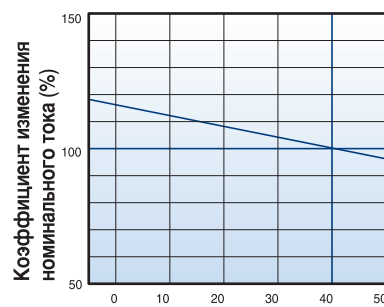
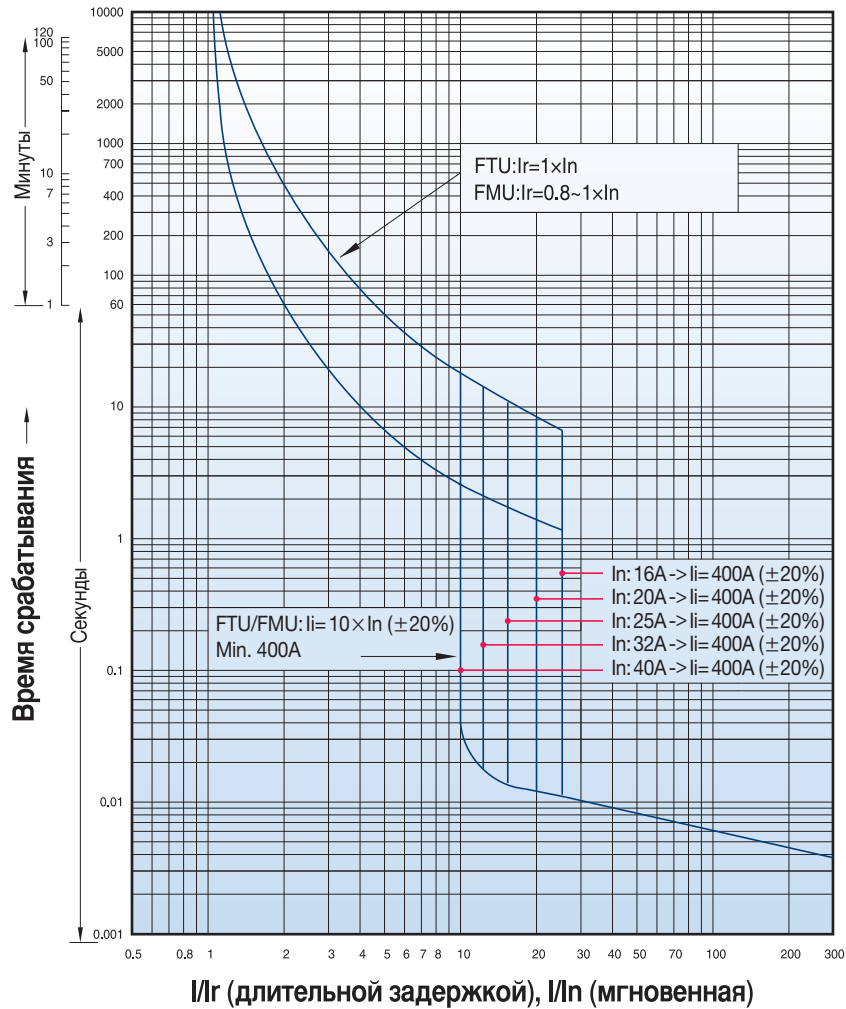
Температура окружающей среды (55°C)

Кривые характеристик срабатывания защиты

Susol

Автоматические выключатели с теплоэлектромагнитными расцепителями

TD100
FTU
FMU
16~100A

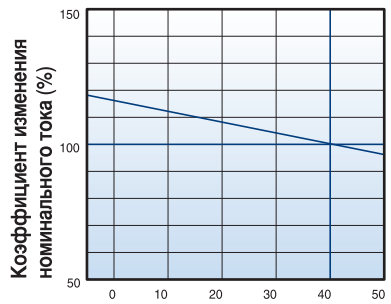
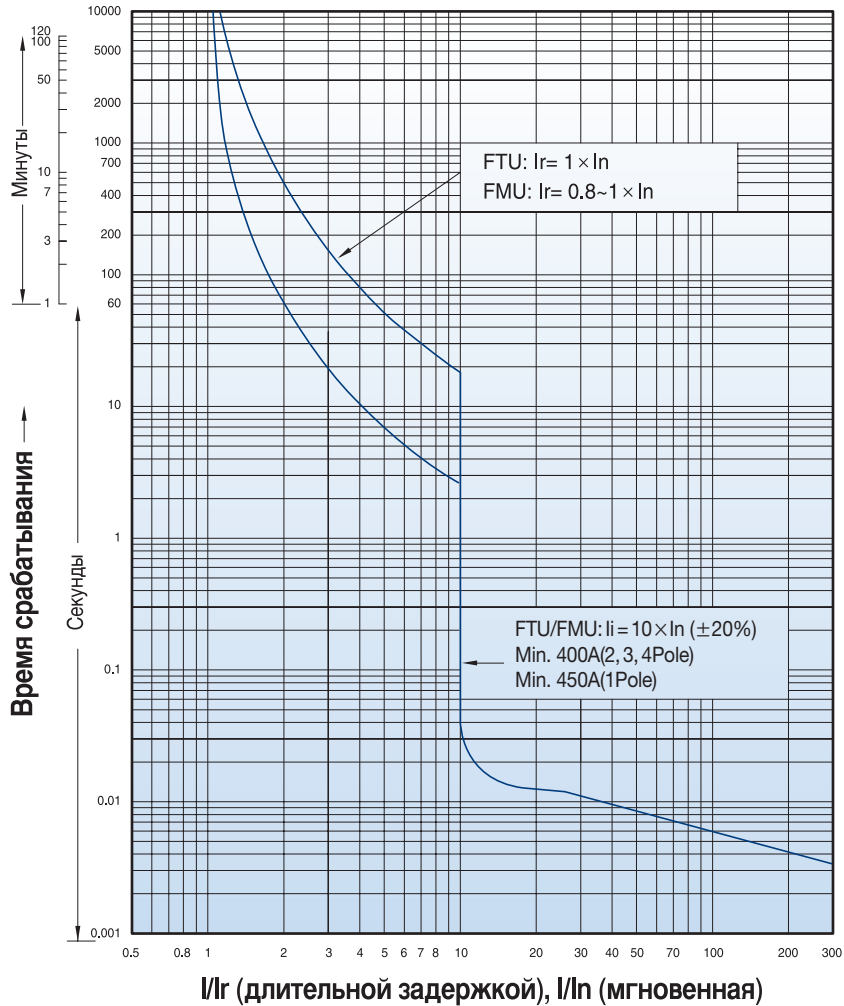


Кривые характеристик срабатывания защиты

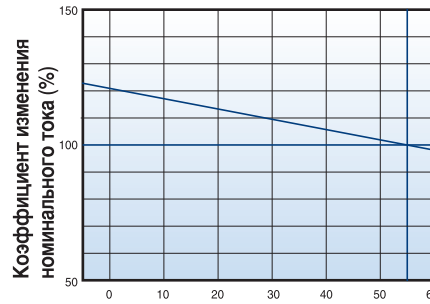
Susol

Автоматические выключатели с теплоэлектромагнитными расцепителями

TD160
FTU
FMU
100~160A



Температура окружающей среды (40°C)



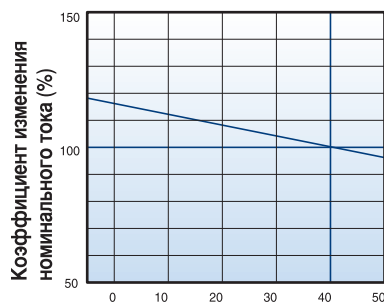
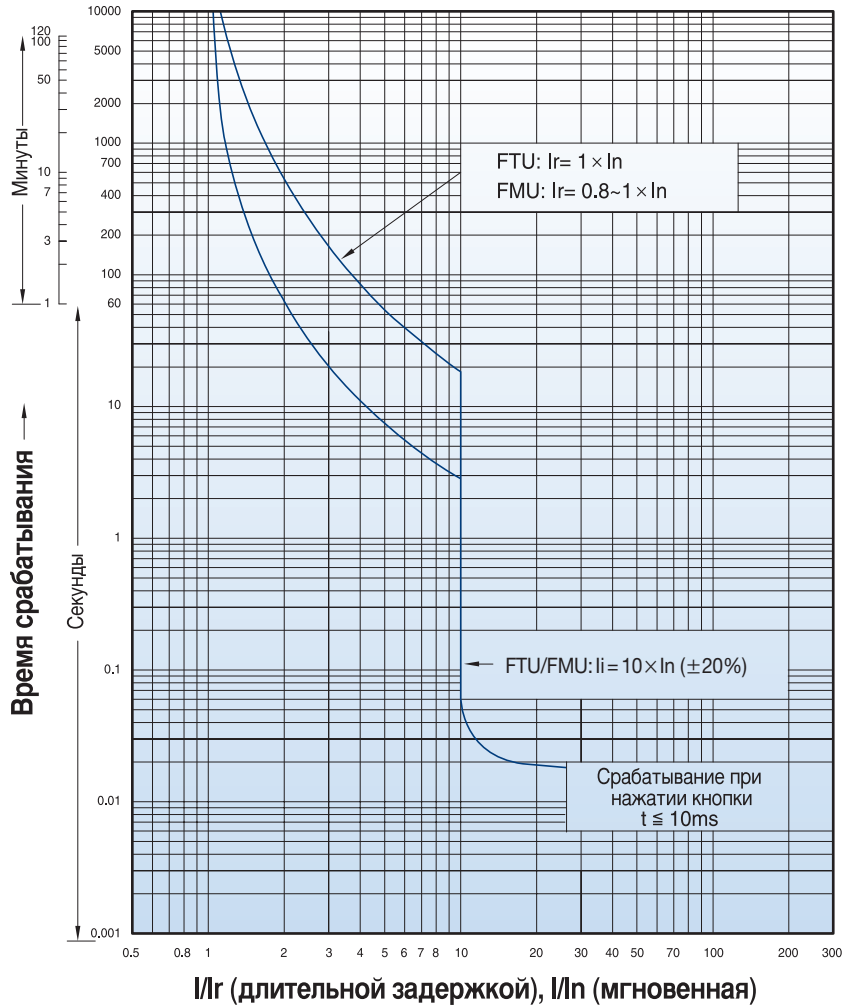
Температура окружающей среды (55°C)

Кривые характеристик срабатывания защиты

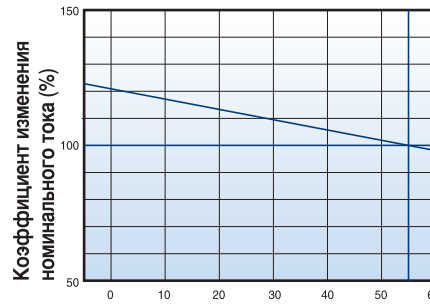
Susol

Автоматические выключатели с теплоэлектромагнитными расцепителями

TS100
 FTU
 FMU
 40~100A



Температура окружающей среды (40°C)



Температура окружающей среды (55°C)

Кривые характеристик срабатывания защиты

Susol

Автоматические выключатели с теплоэлектромагнитными расцепителями

TS100

Только с электромагнитным расцепителем

MTU

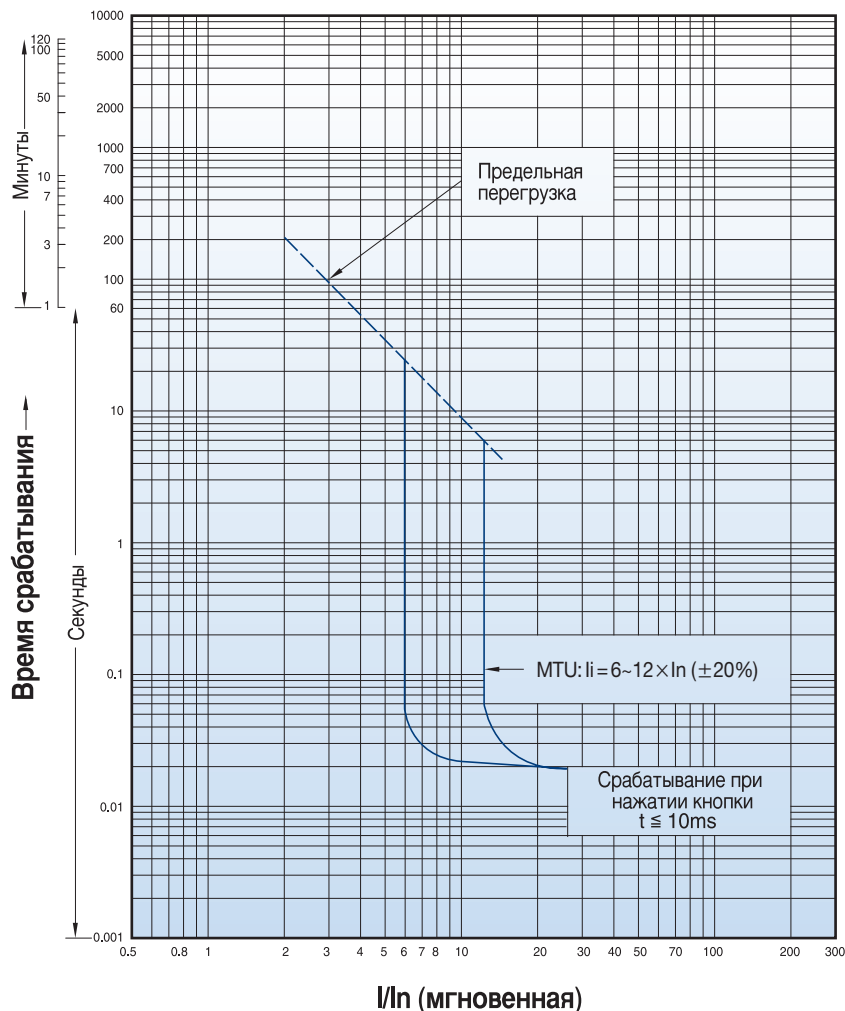
1.6~100A

TS160

Только с электромагнитным расцепителем

MTU

32~160A



Номинальный ток (A) I_n	
N/H/L	TS100
	TS160
	TS250
	TS400
	TS630
	TS800

Электромагнитные расцепители (MTU)

TS100 – TS800													
1.6	3.2	6.3	12	20	32	50	63	100	160	220	320	500	630
●	●	●	●	●	●	●	●	●	-	-	-	-	-
-	-	-	-	-	●	●	●	●	●	-	-	-	-
-	-	-	-	-	-	-	-	●	●	●	-	-	-
-	-	-	-	-	-	-	-	-	-	-	●	-	-
-	-	-	-	-	-	-	-	-	-	-	-	●	-
-	-	-	-	-	-	-	-	-	-	-	-	-	●

Защита от короткого замыкания (электромагнитный расцепитель)

Ток срабатывания	li
------------------	------

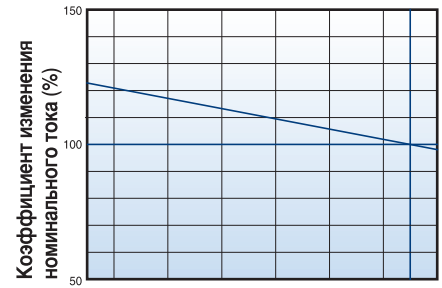
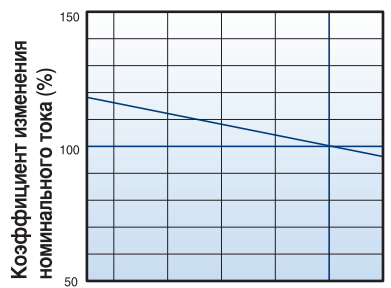
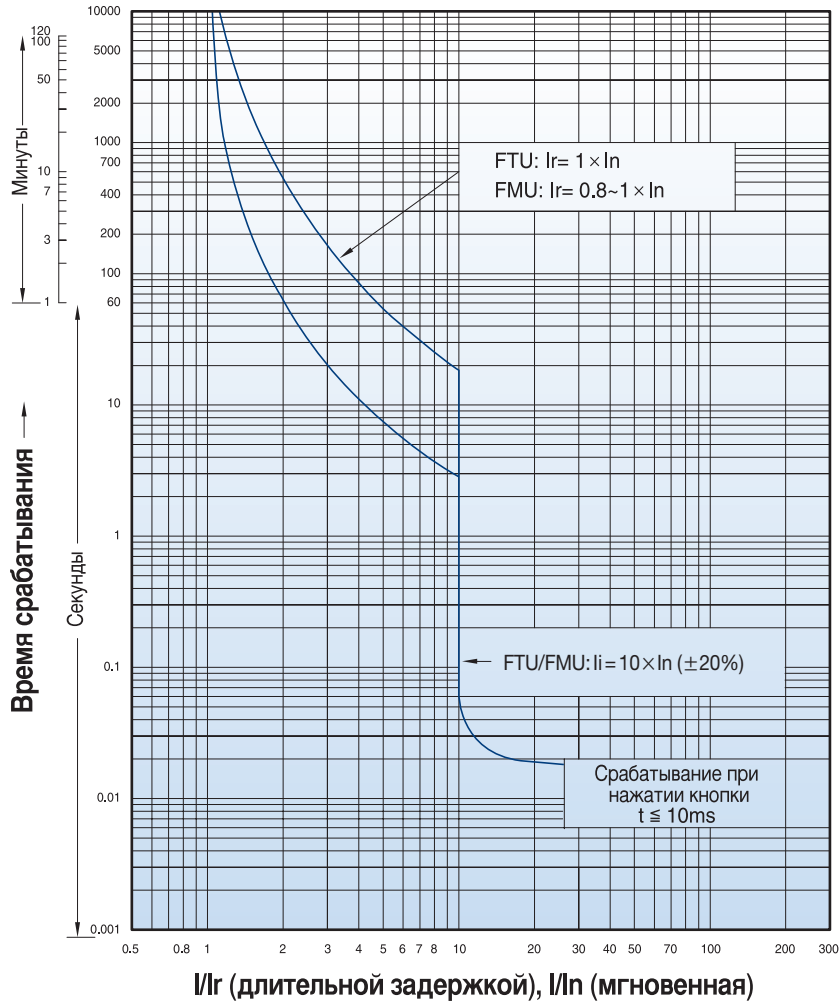
Уставка
$6..12 \times In$ (6 настроек)

Кривые характеристик срабатывания защиты

Susol

Автоматические выключатели с теплоэлектромагнитными расцепителями

TS160
 FTU
 FMU
 100, 125, 160A



Температура окружающей среды (40°C)

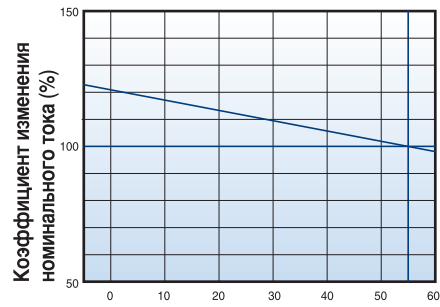
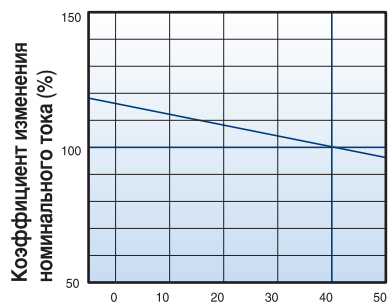
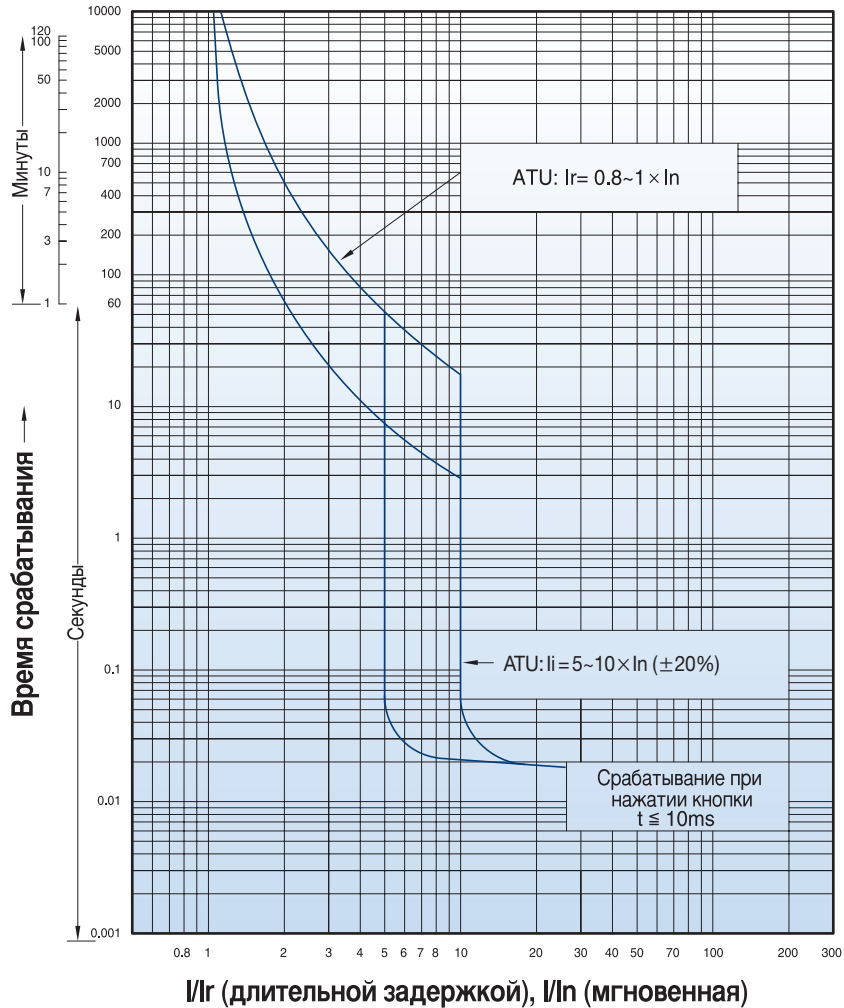
Температура окружающей среды (55°C)

Кривые характеристик срабатывания защиты

Susol

Автоматические выключатели с теплоэлектромагнитными расцепителями

TS160
 ATU
 100, 125, 160A

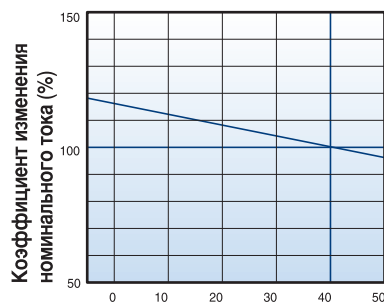
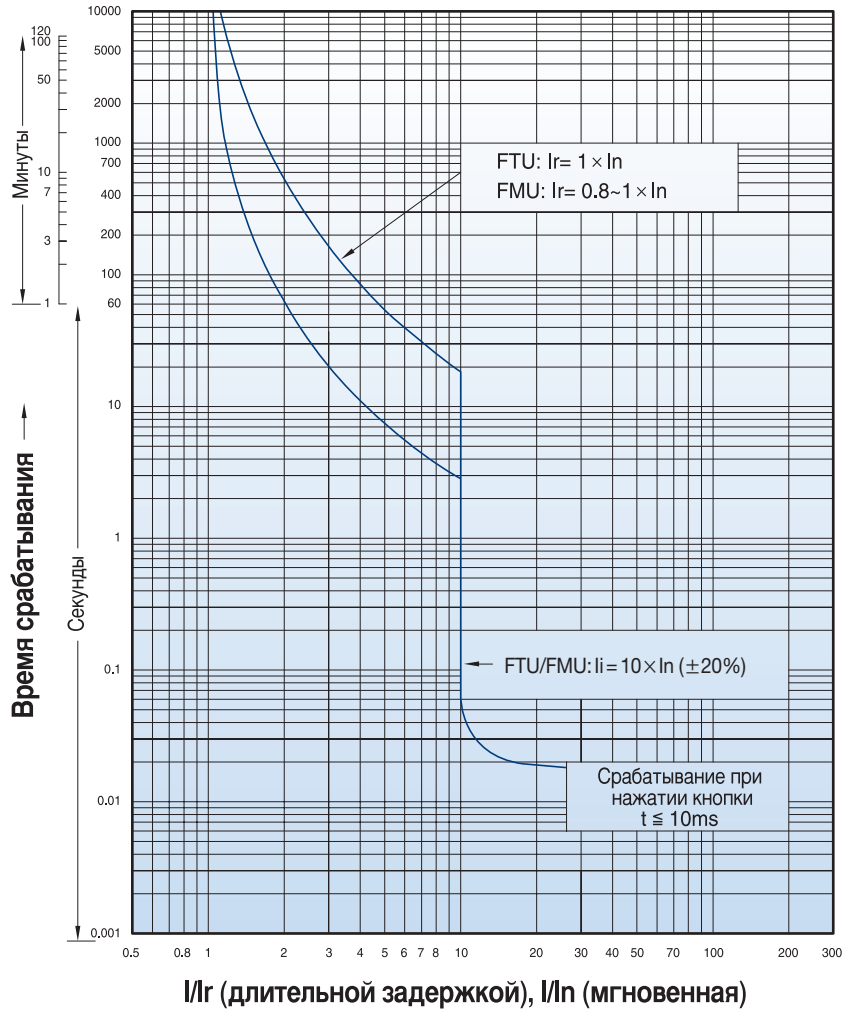


Кривые характеристик срабатывания защиты

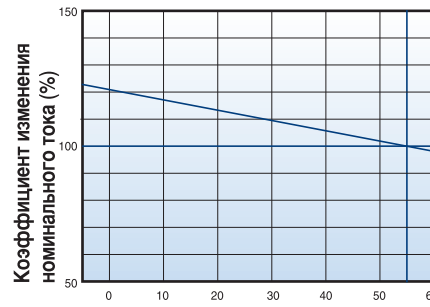
Susol

Автоматические выключатели с теплоэлектромагнитными расцепителями

TS250
FTU
FMU
125~250A



Температура окружающей среды (40°C)



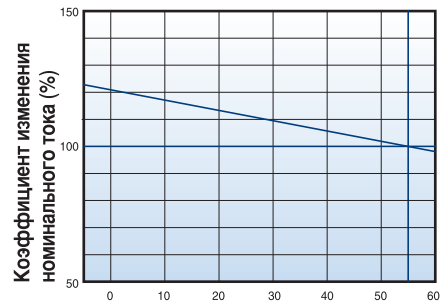
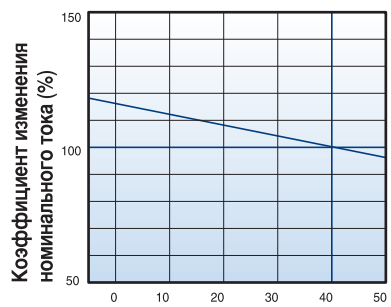
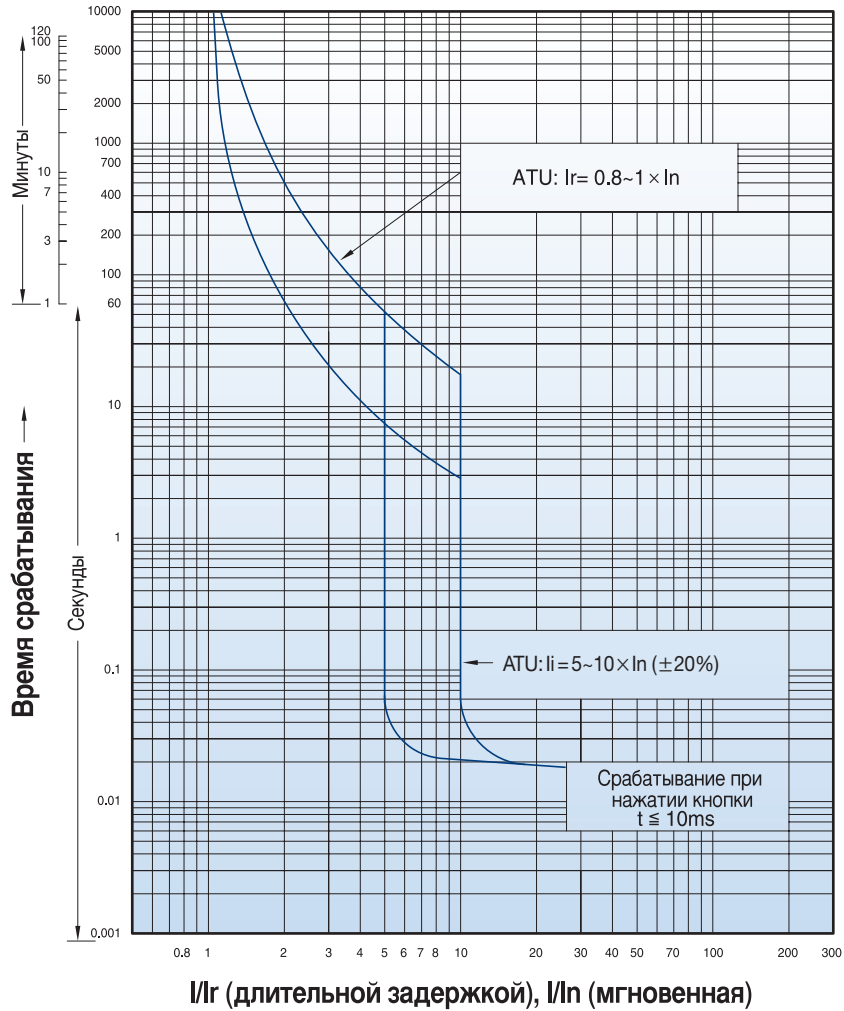
Температура окружающей среды (55°C)

Кривые характеристик срабатывания защиты

Susol

Автоматические выключатели с теплоэлектромагнитными расцепителями

TS250
 ATU
 125~250A



Кривые характеристик срабатывания защиты

Susol

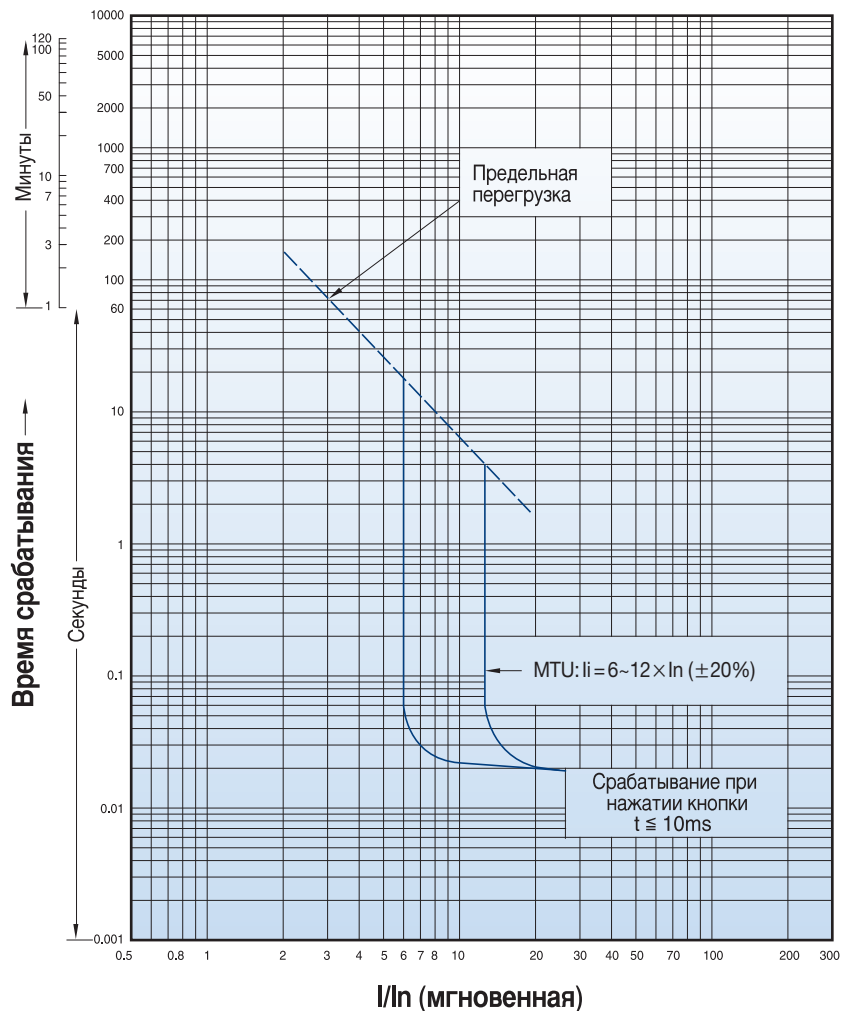
Автоматические выключатели с теплоэлектромагнитными расцепителями

TS250

Только с электромагнитным расцепителем

MTU

100, 160, 220A



Электромагнитные расцепители (MTU)

Номинальный ток (A)		I_n
N/H/L	TS100	
	TS160	
	TS250	
	TS400	
	TS630	
	TS800	

TS100 – TS800													
1.6	3.2	6.3	12	20	32	50	63	100	160	220	320	500	630
●	●	●	●	●	●	●	●	●	-	-	-	-	-
-	-	-	-	-	●	●	●	●	●	-	-	-	-
-	-	-	-	-	-	-	-	●	●	●	-	-	-
-	-	-	-	-	-	-	-	-	-	-	●	-	-
-	-	-	-	-	-	-	-	-	-	-	-	●	-
-	-	-	-	-	-	-	-	-	-	-	-	-	●

Защита от короткого замыкания (электромагнитный расцепитель)

Ток срабатывания	I_i
------------------	-------

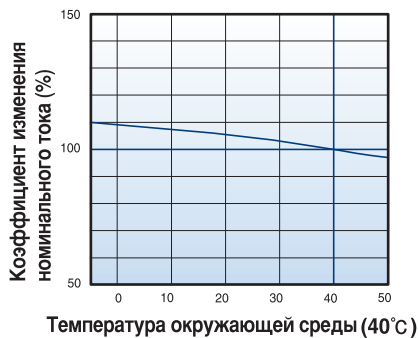
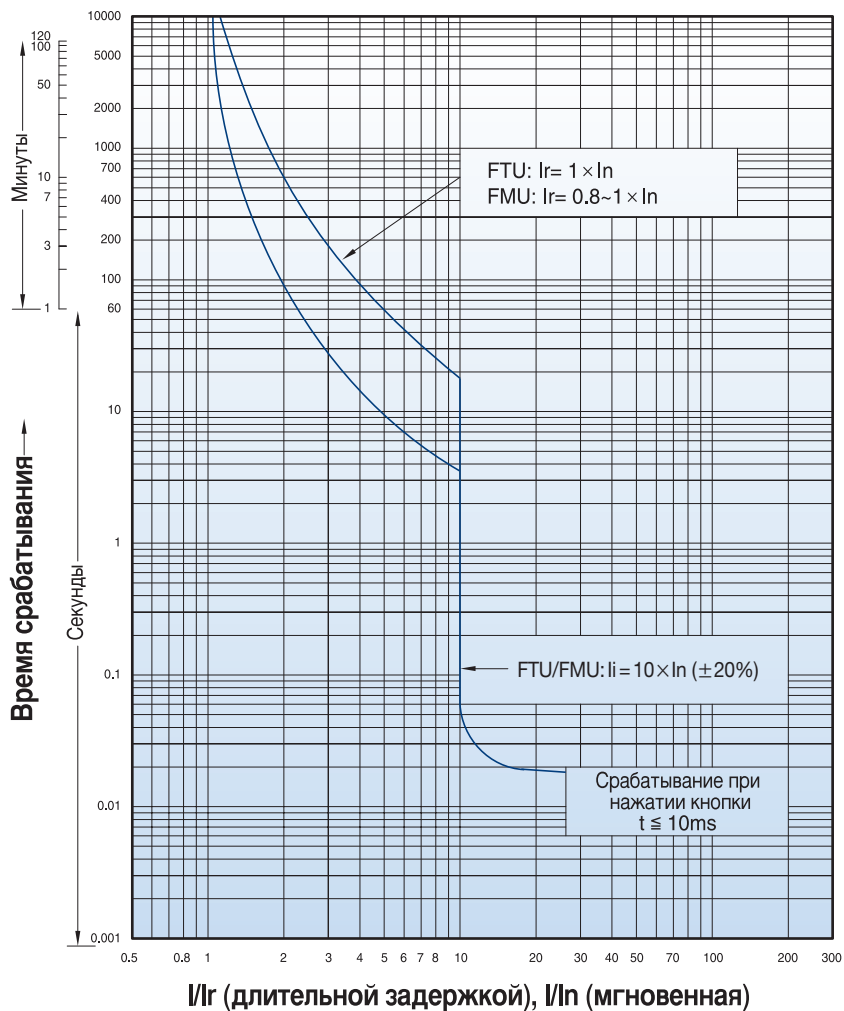
Уставка
$6 \cdot 12 \times I_n$ (6 настроек)

Кривые характеристик срабатывания защиты

Susol

Автоматические выключатели с теплоэлектромагнитными расцепителями

TS400
 FTU
 FMU
 300, 400A

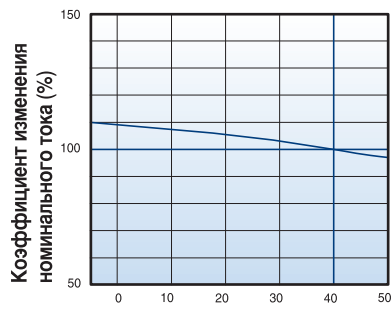
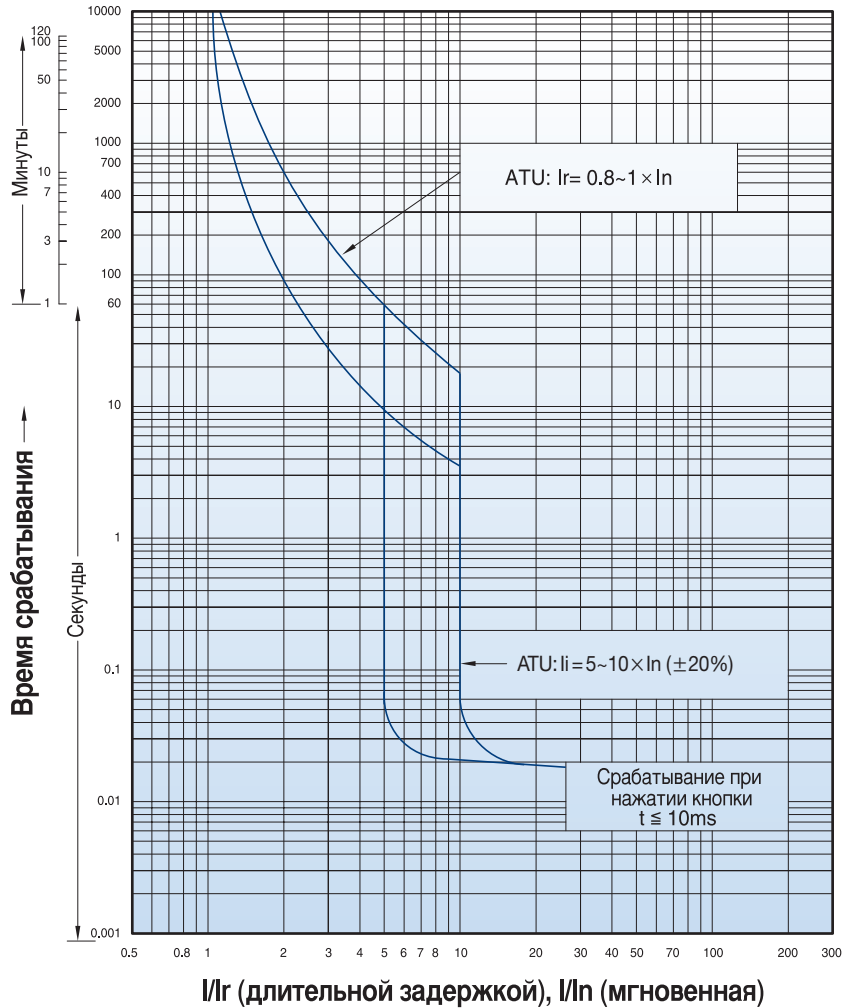


Кривые характеристик срабатывания защиты

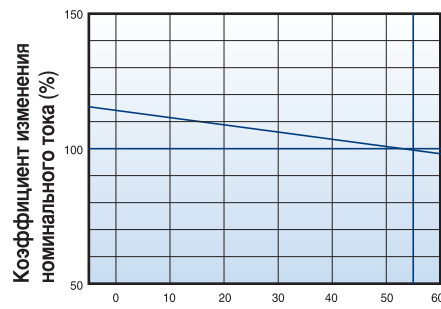
Susol

Автоматические выключатели с теплоэлектромагнитными расцепителями

TS400
 АТУ
 300, 400А



Температура окружающей среды (40°C)



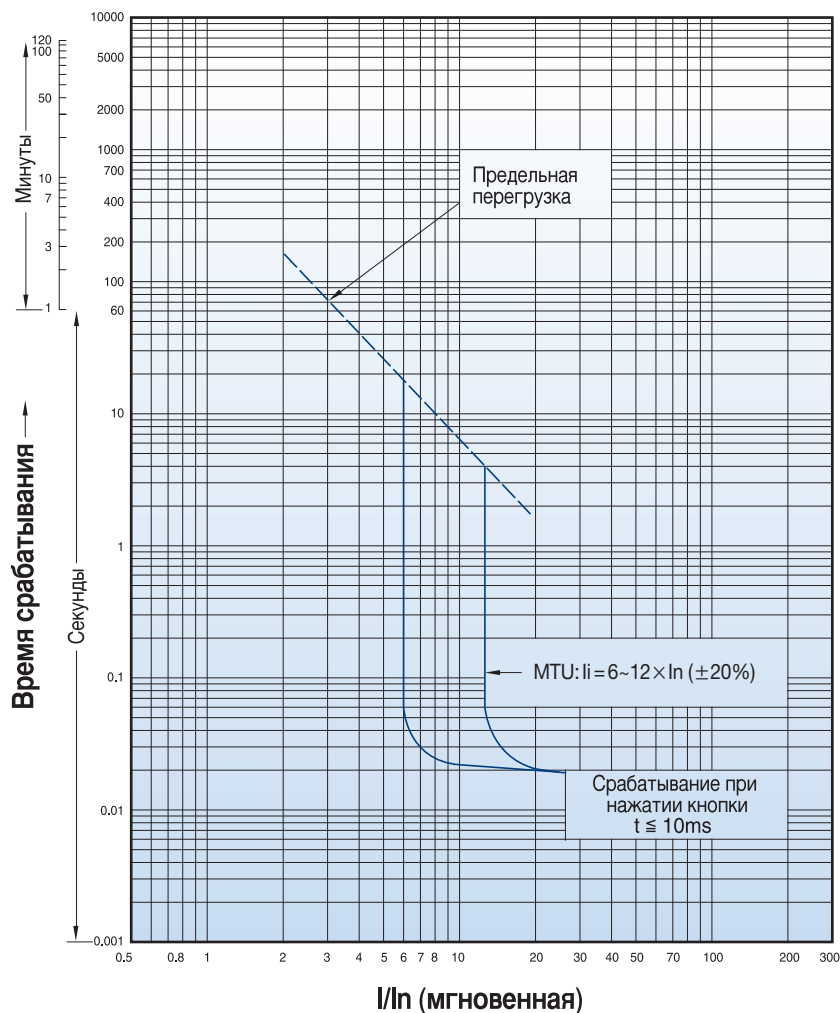
Температура окружающей среды (55°C)

Кривые характеристик срабатывания защиты

Susol

Автоматические выключатели с теплоэлектромагнитными расцепителями

TS400
MTU
320A



Электромагнитные расцепители (MTU)

Номинальный ток (A) In	
N/H/L	TS100
	TS160
	TS250
	TS400
	TS630
	TS800

TS100 – TS800													
1.6	3.2	6.3	12	20	32	50	63	100	160	220	320	500	630
●	●	●	●	●	●	●	●	●	-	-	-	-	-
-	-	-	-	-	●	●	●	●	●	-	-	-	-
-	-	-	-	-	-	-	-	●	●	●	-	-	-
-	-	-	-	-	-	-	-	-	-	-	●	-	-
-	-	-	-	-	-	-	-	-	-	-	-	●	-
-	-	-	-	-	-	-	-	-	-	-	-	-	●

Защита от короткого замыкания (электромагнитный расцепитель)

Ток срабатывания	li
------------------	----

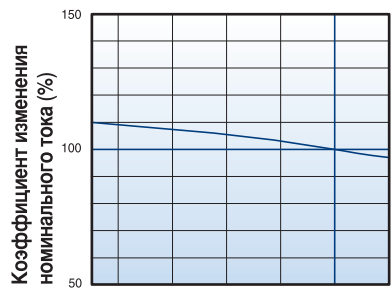
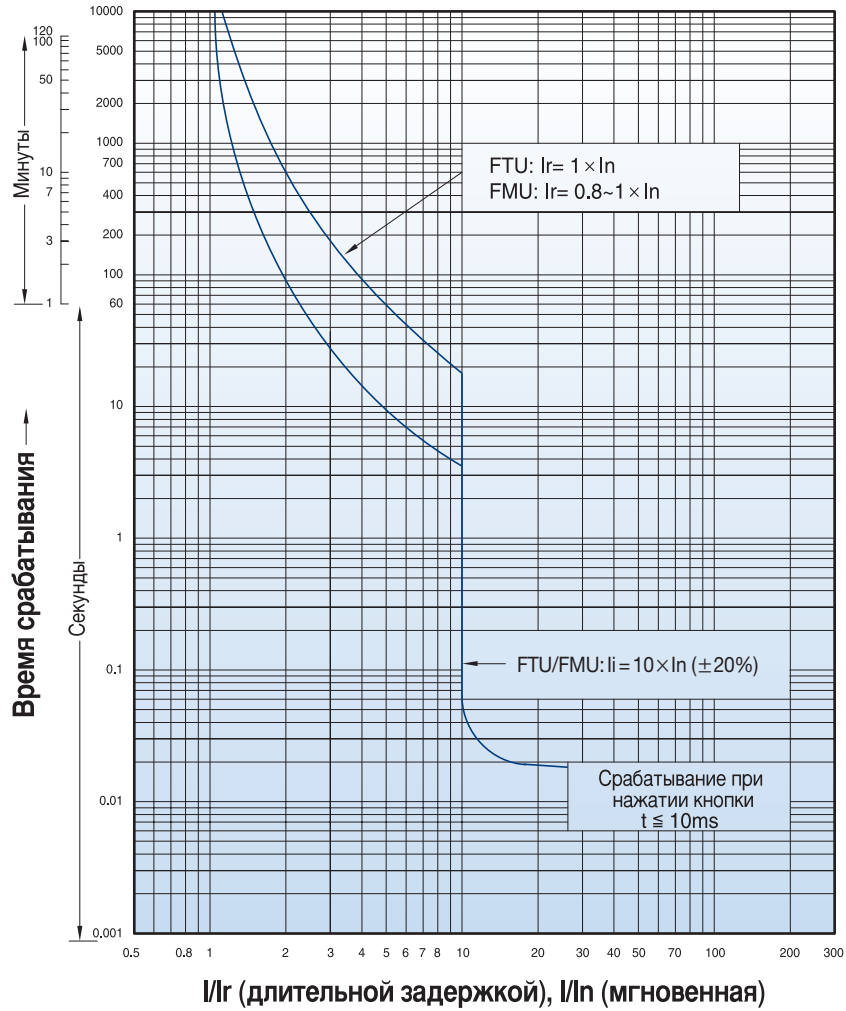
Уставка	6..12 × In (6 настроек)
---------	-------------------------

Кривые характеристик срабатывания защиты

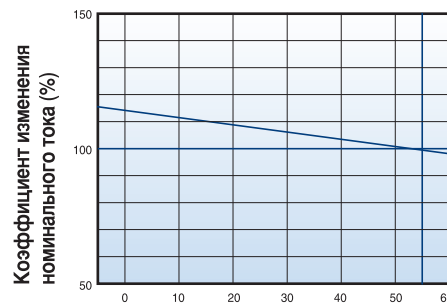
Susol

Автоматические выключатели с теплоэлектромагнитными расцепителями

TS630
FTU
FMU
500, 630A



Температура окружающей среды (40°C)



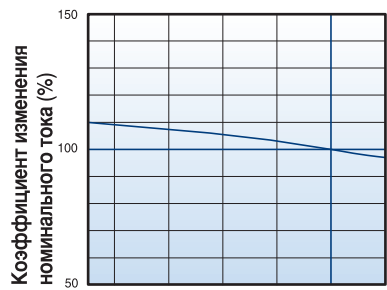
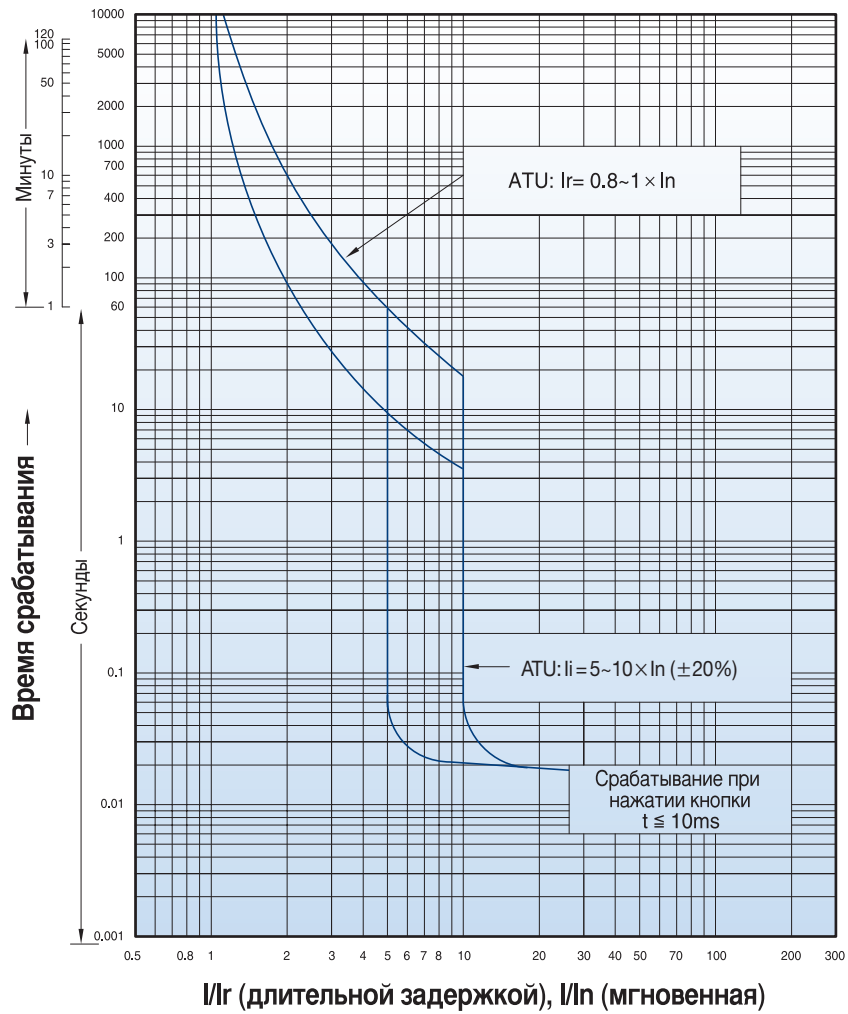
Температура окружающей среды (55°C)

Кривые характеристик срабатывания защиты

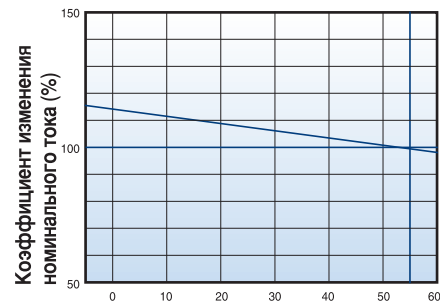
Susol

Автоматические выключатели с теплоэлектромагнитными расцепителями

TS630
 ATU
 500, 630A



Температура окружающей среды (40°C)



Температура окружающей среды (55°C)

Кривые характеристик срабатывания защиты

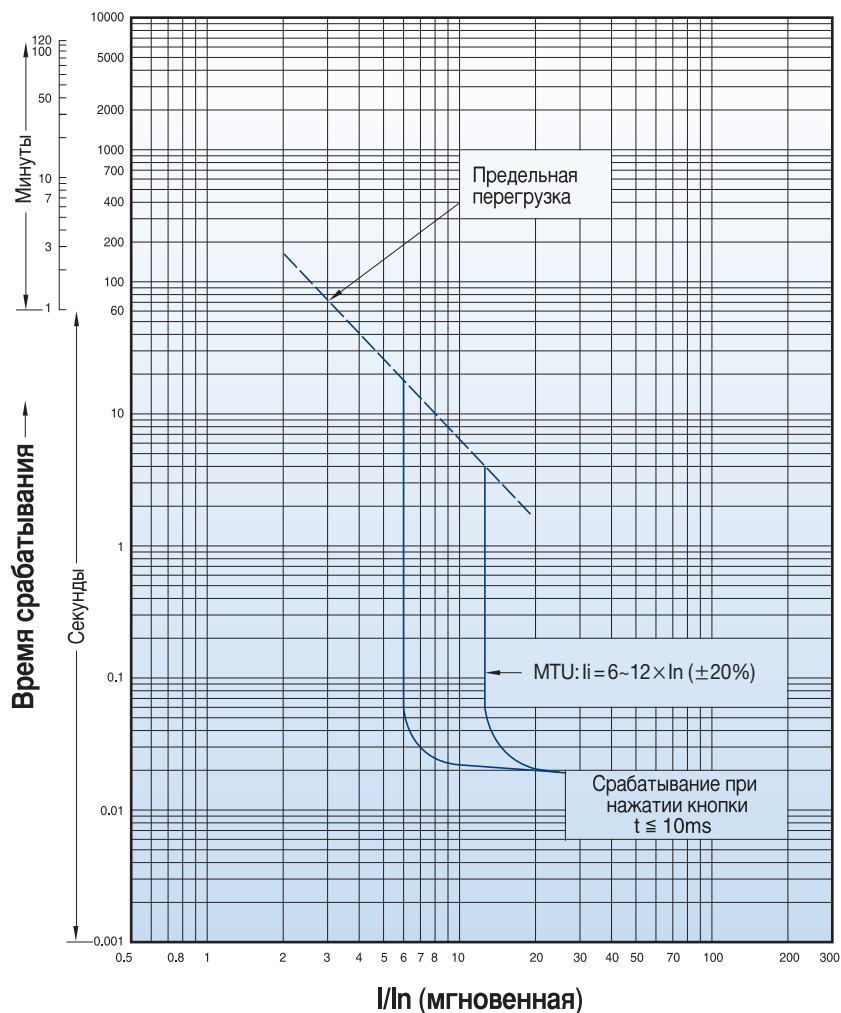
Susol

Автоматические выключатели с теплоэлектромагнитными расцепителями

TS630

MTU

500A



Номинальный ток (A)		I_n
N/H/L	TS100	
	TS160	
	TS250	
	TS400	
	TS630	
	TS800	

Электромагнитные расцепители (MTU)

TS100 – TS800													
1.6	3.2	6.3	12	20	32	50	63	100	160	220	320	500	630
•	•	•	•	•	•	•	•	•					
					•	•	•	•	•				
								•	•	•			
											•		
												•	
													•

Защита от короткого замыкания (электромагнитный расцепитель)

Ток срабатывания	li
------------------	------

Уставка	
$6 \cdot 12 \times I_n$ (6 настроек)	

Кривые характеристик срабатывания защиты

Susol

Автоматические выключатели с теплоэлектромагнитными расцепителями

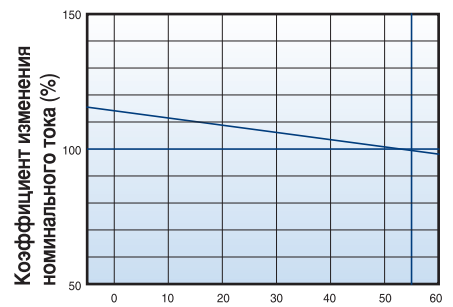
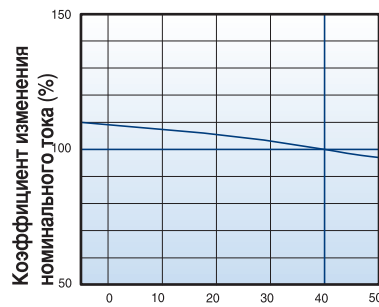
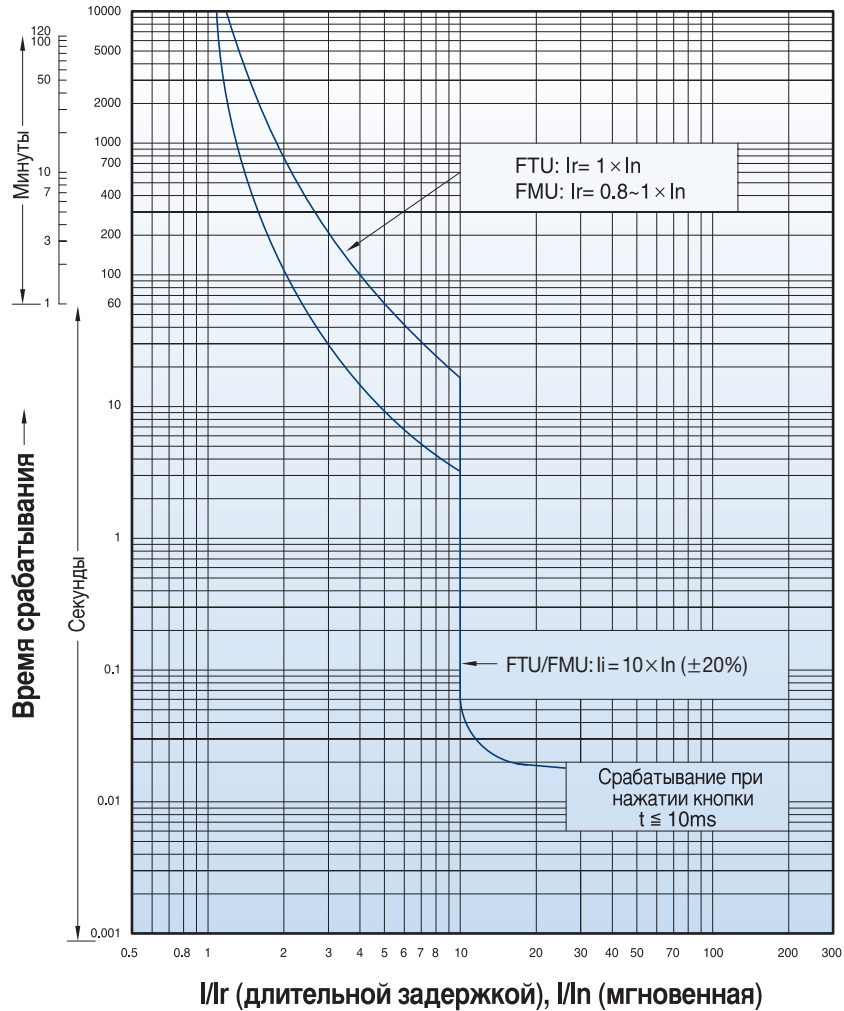
TS800

FTU

700, 800A

FMU

800A



Кривые характеристик срабатывания защиты

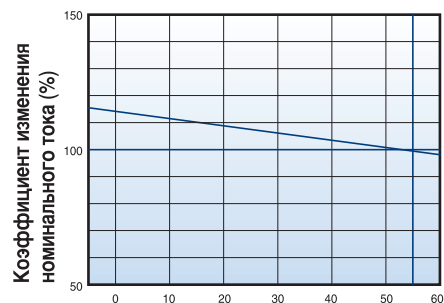
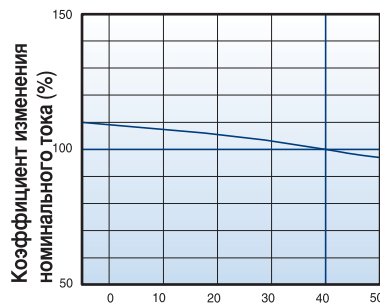
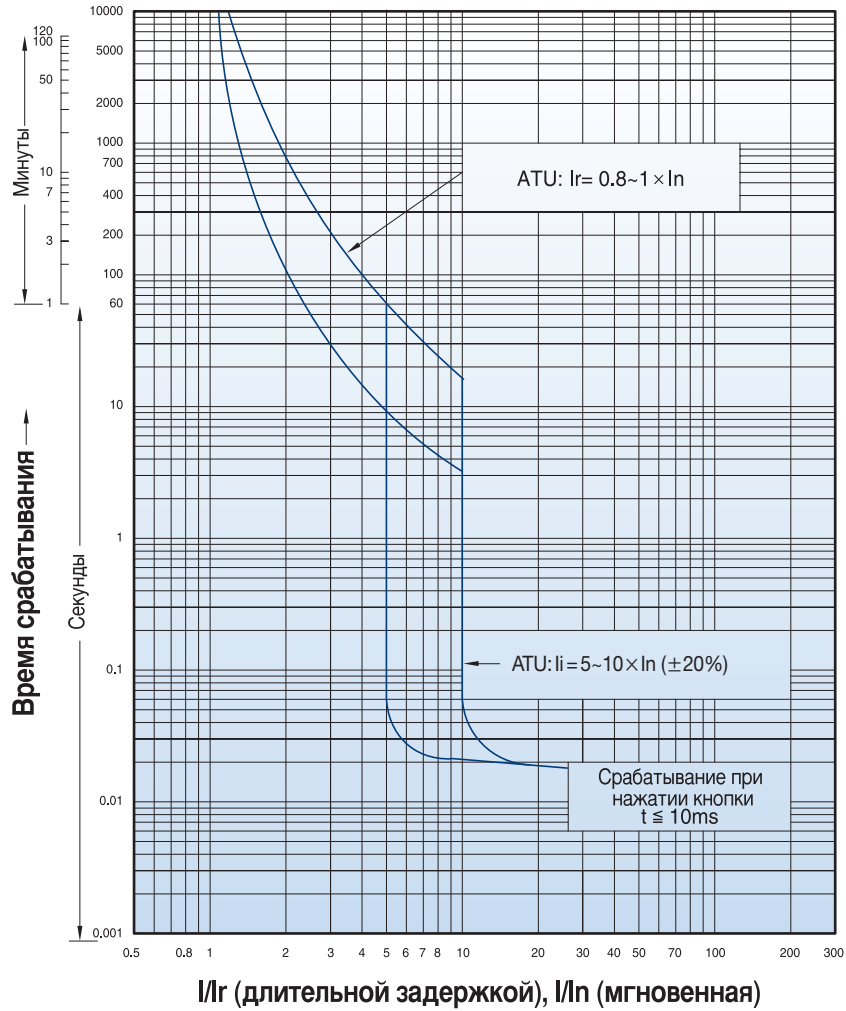
Susol

Автоматические выключатели с теплоэлектромагнитными расцепителями

TS800

ATU

800A

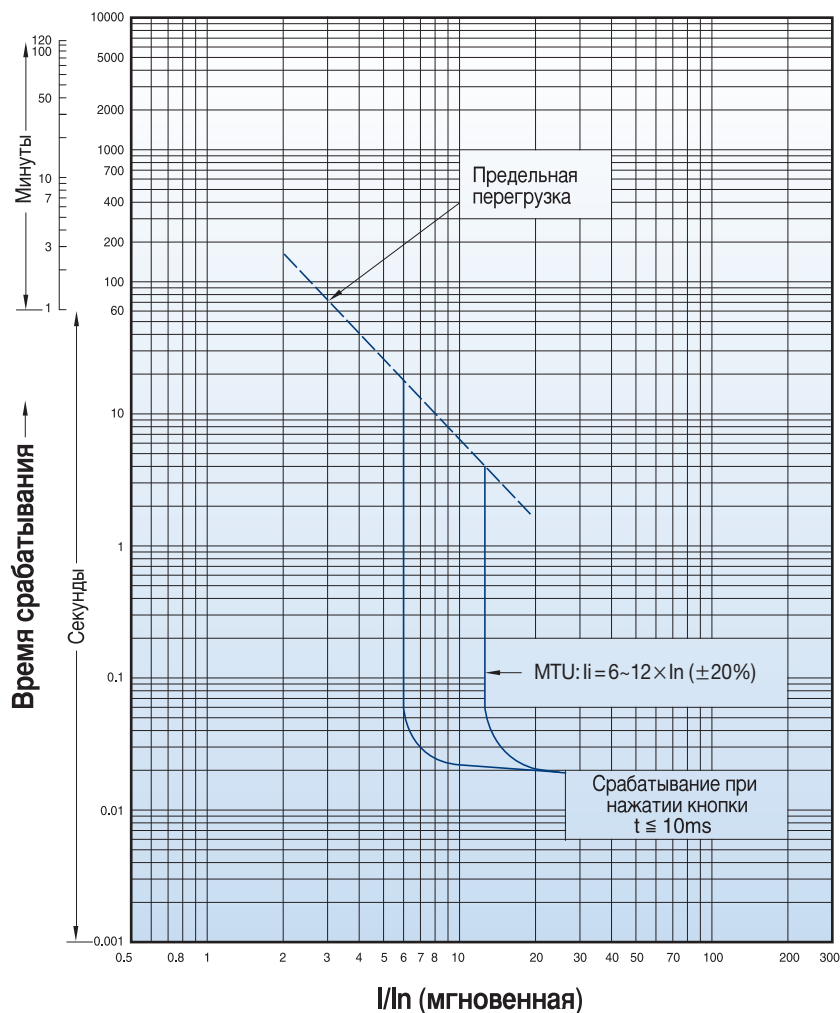


Кривые характеристик срабатывания защиты

Susol

Автоматические выключатели с теплоэлектромагнитными расцепителями

TS800
MTU
630A



Электромагнитные расцепители (MTU)

Номинальный ток (A) In	
N/H/L	TS100
	TS160
	TS250
	TS400
	TS630
	TS800

TS100 – TS800													
1.6	3.2	6.3	12	20	32	50	63	100	160	220	320	500	630
●	●	●	●	●	●	●	●	●	-	-	-	-	-
-	-	-	-	-	●	●	●	●	●	-	-	-	-
-	-	-	-	-	-	-	-	●	●	●	-	-	-
-	-	-	-	-	-	-	-	-	-	-	●	-	-
-	-	-	-	-	-	-	-	-	-	-	-	●	-
-	-	-	-	-	-	-	-	-	-	-	-	-	●

Защита от короткого замыкания (электромагнитный расцепитель)

Ток срабатывания	li
------------------	----

Уставка	6..12 × In (6 настроек)
---------	-------------------------

Кривые характеристик срабатывания защиты

Susol

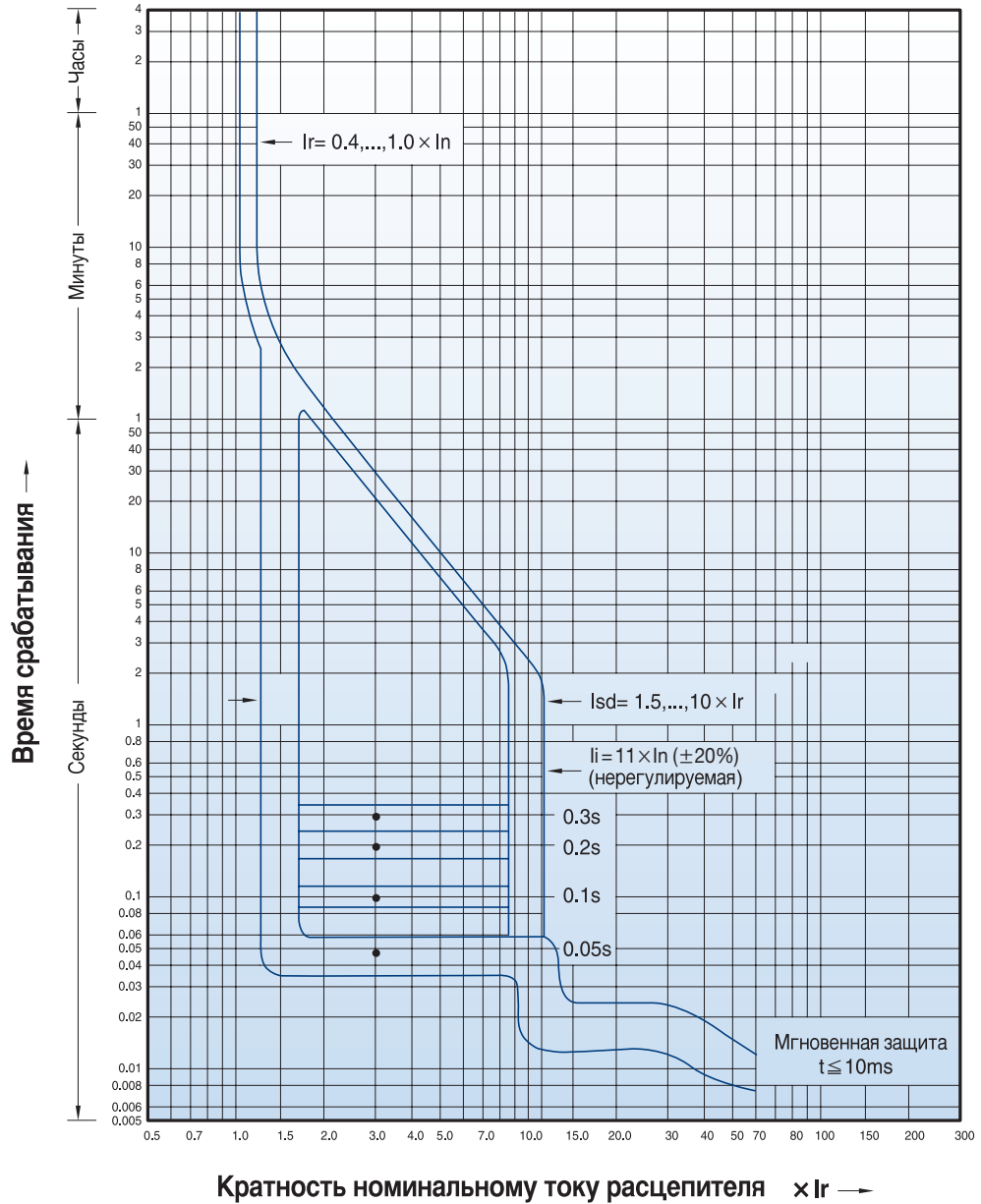
Автоматические выключатели с электронными расцепителями (ETS)

TS100 - TS800

ETS23

ETS33

ETS43



Кривые характеристик срабатывания защиты

Susol

Автоматические выключатели с электронными расцепителями (ETM)

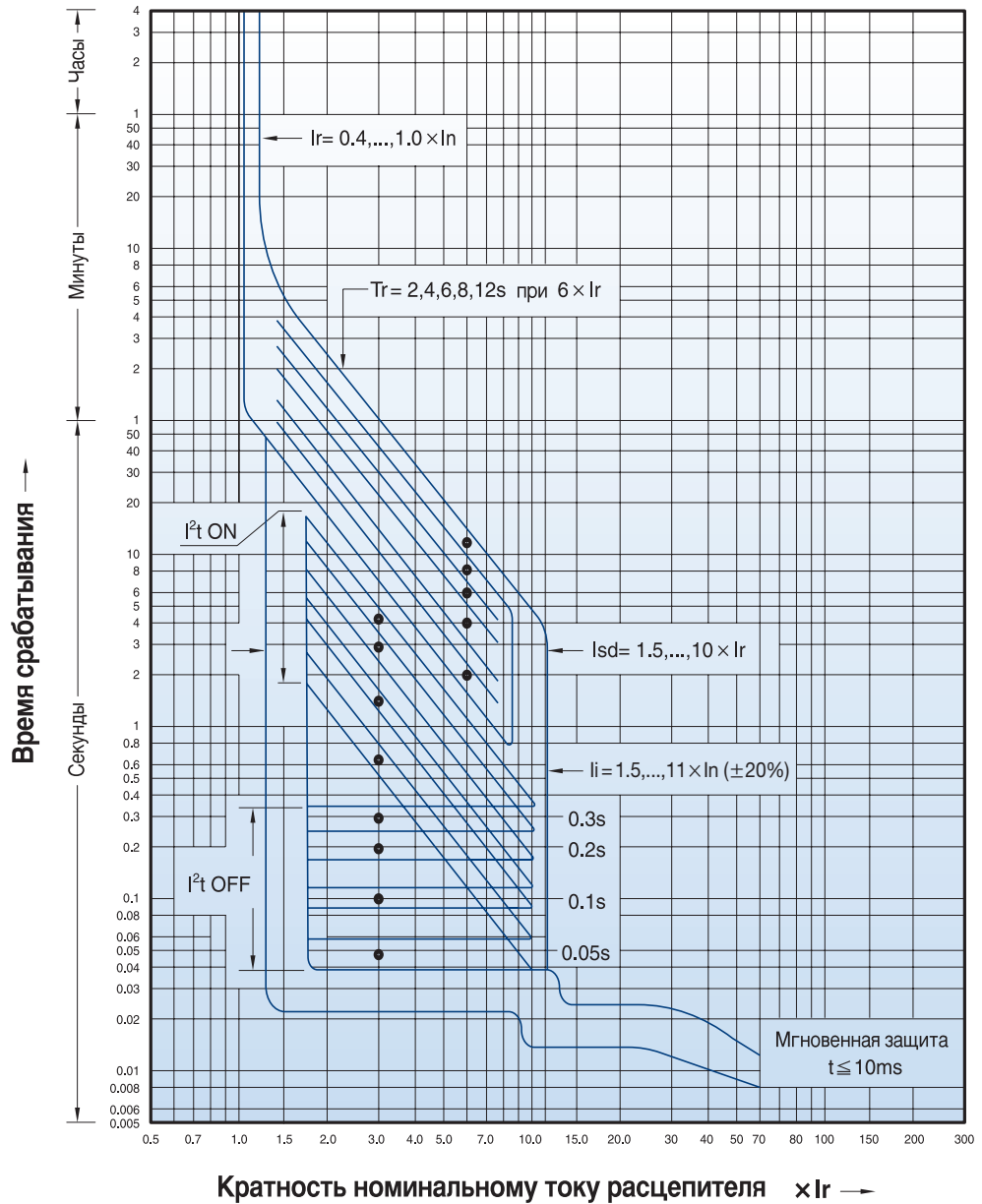
TS400

TS630

TS800

ETM33

ETM43



Кривые характеристик срабатывания защиты

Susol

ETM Защита от замыкания на землю (G)

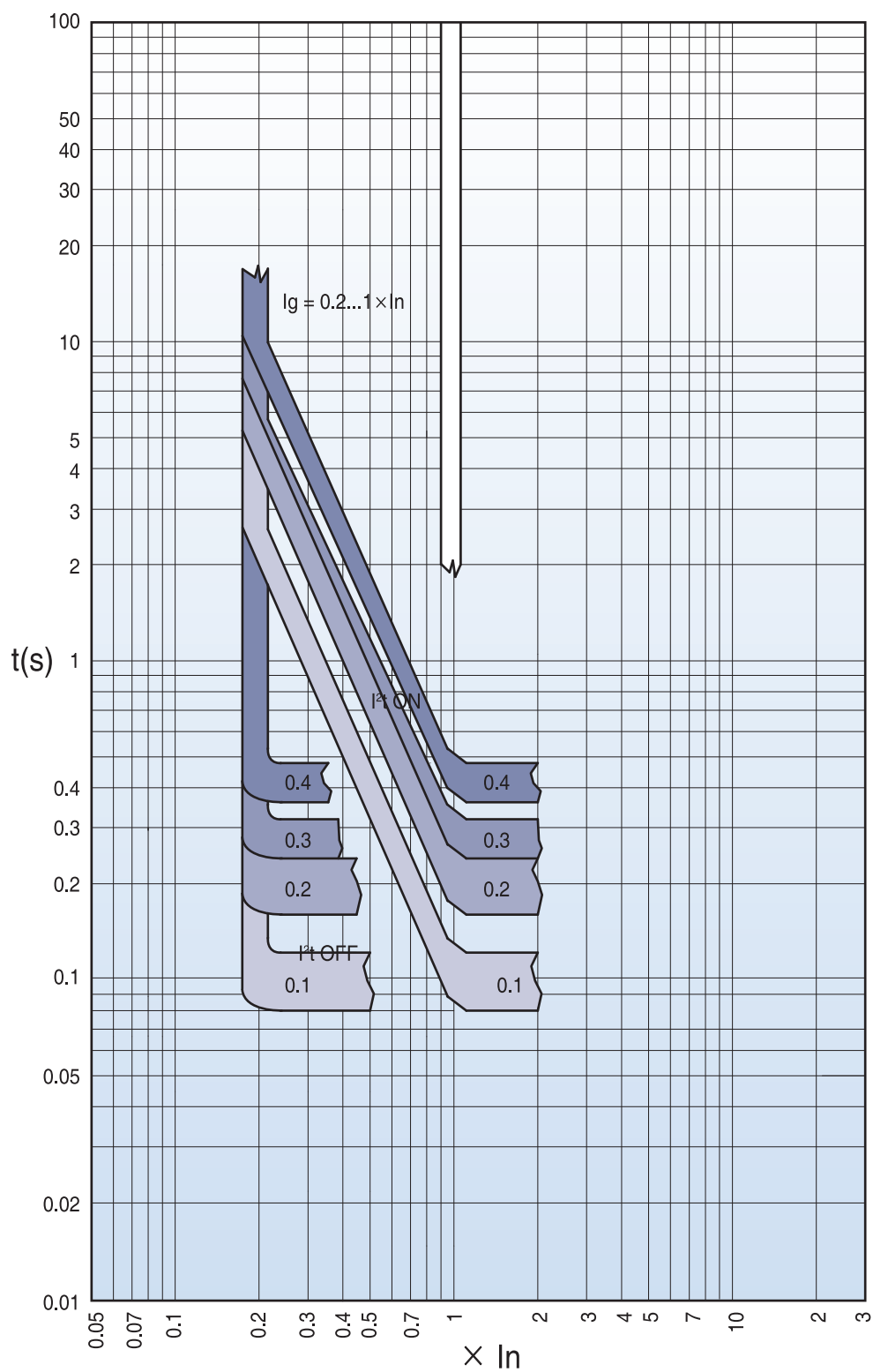
TS400

TS630

TS800

ETM33

ETM43

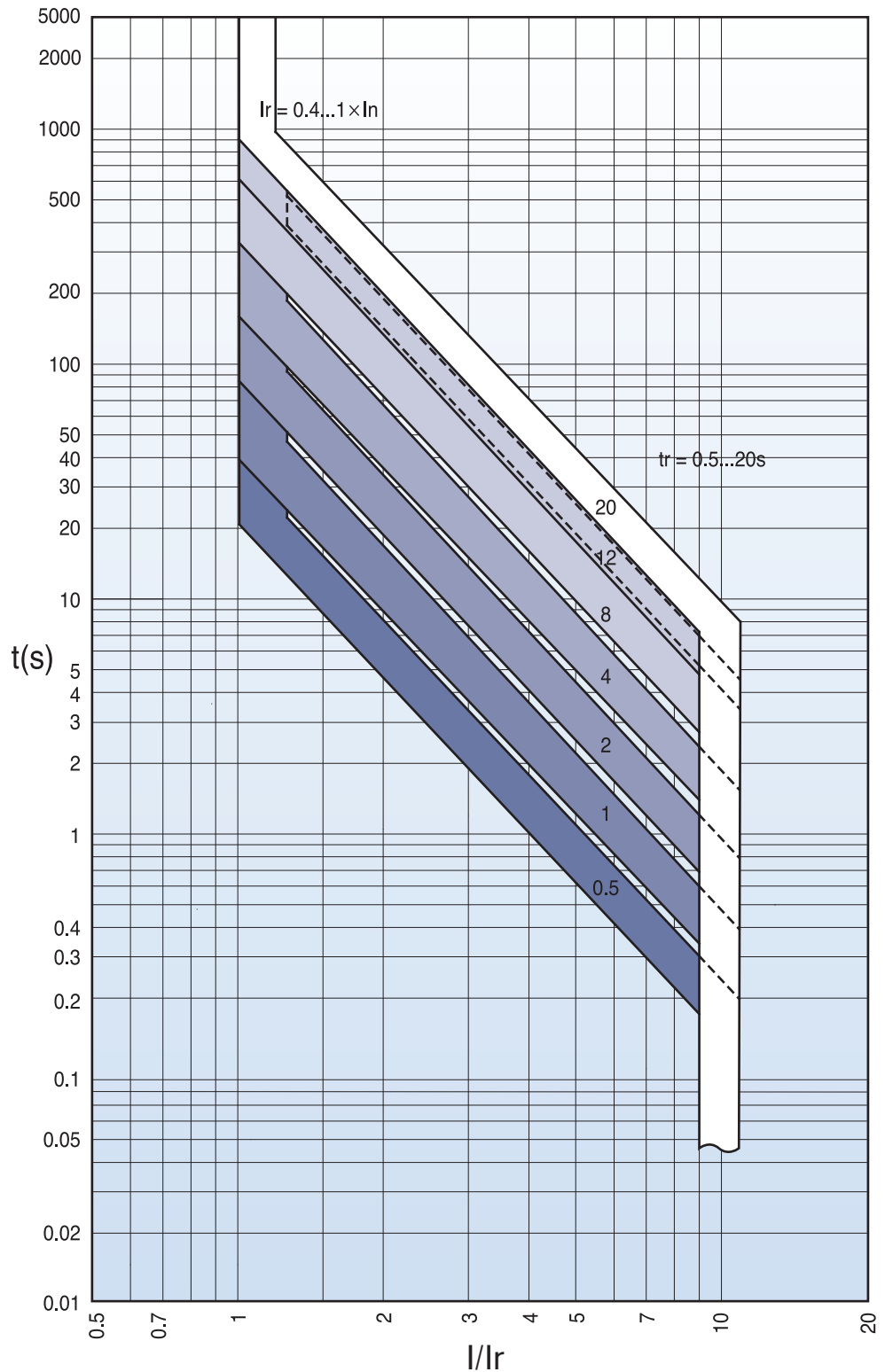


Кривые характеристик срабатывания защиты

Susol

Защита с длительной задержкой срабатывания (L)

TS1600

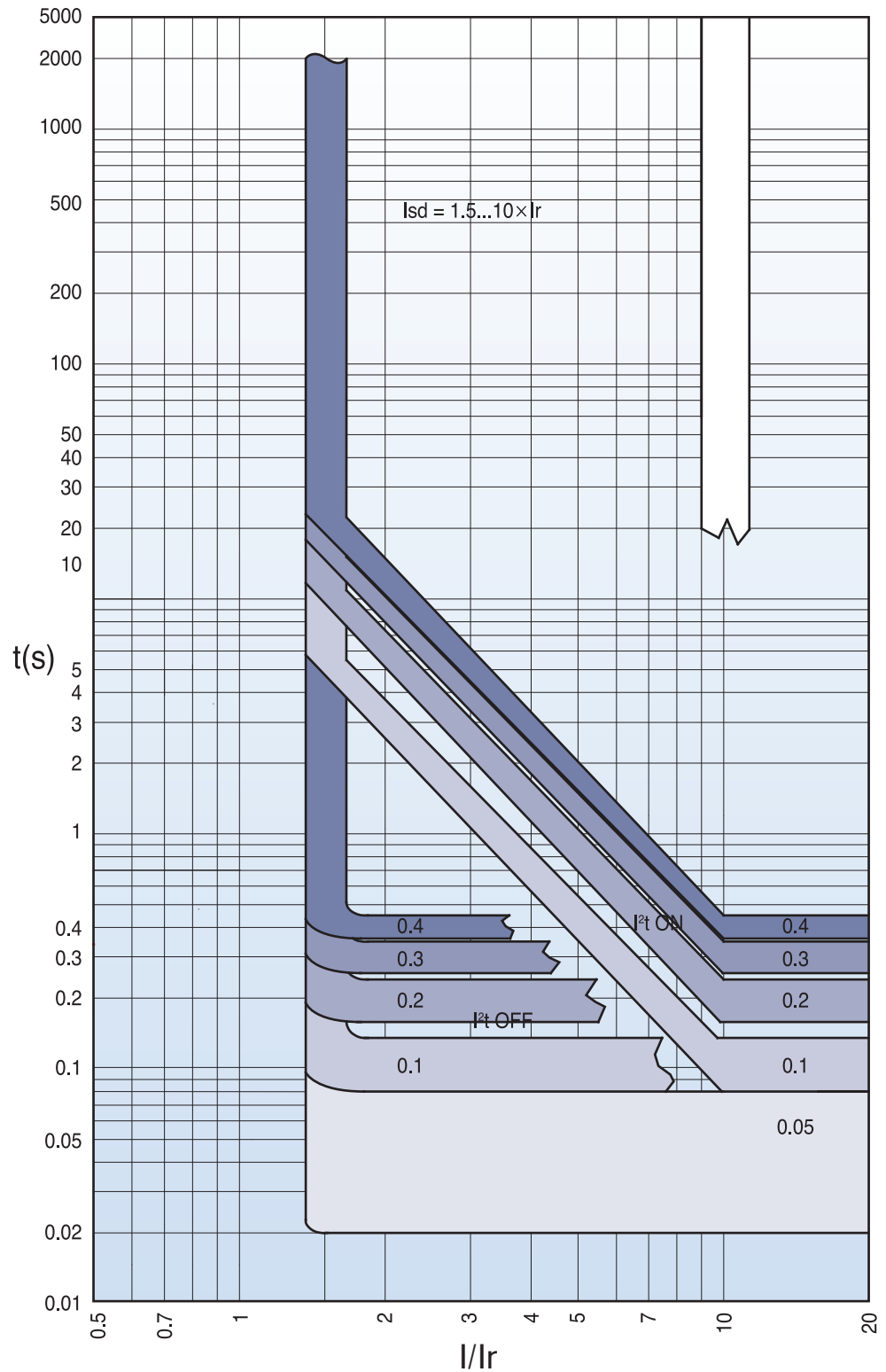


Кривые характеристик срабатывания защиты

Susol

Селективная быстродействующая защита (S)

TS1600

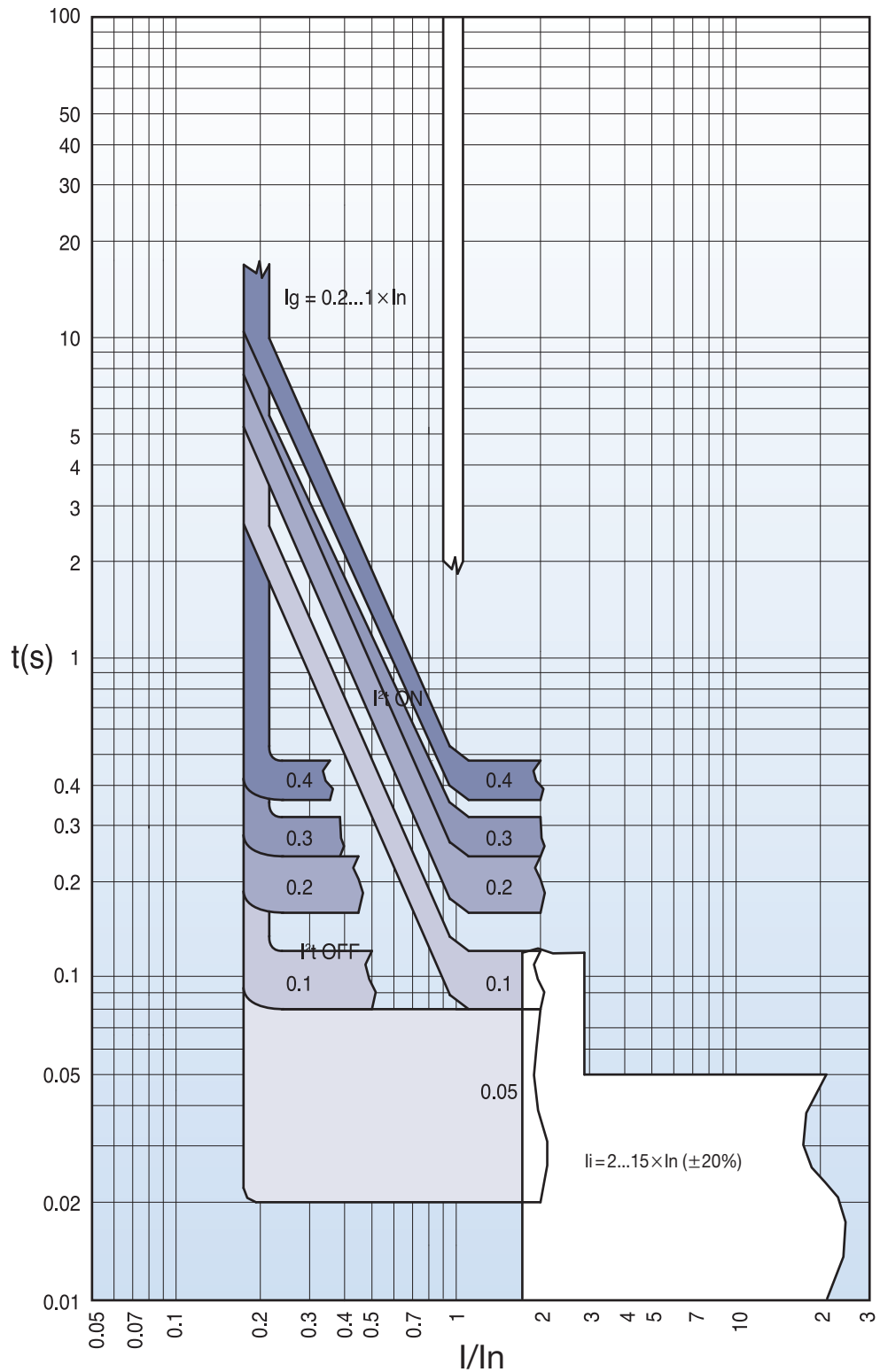


Кривые характеристик срабатывания защиты

Susol

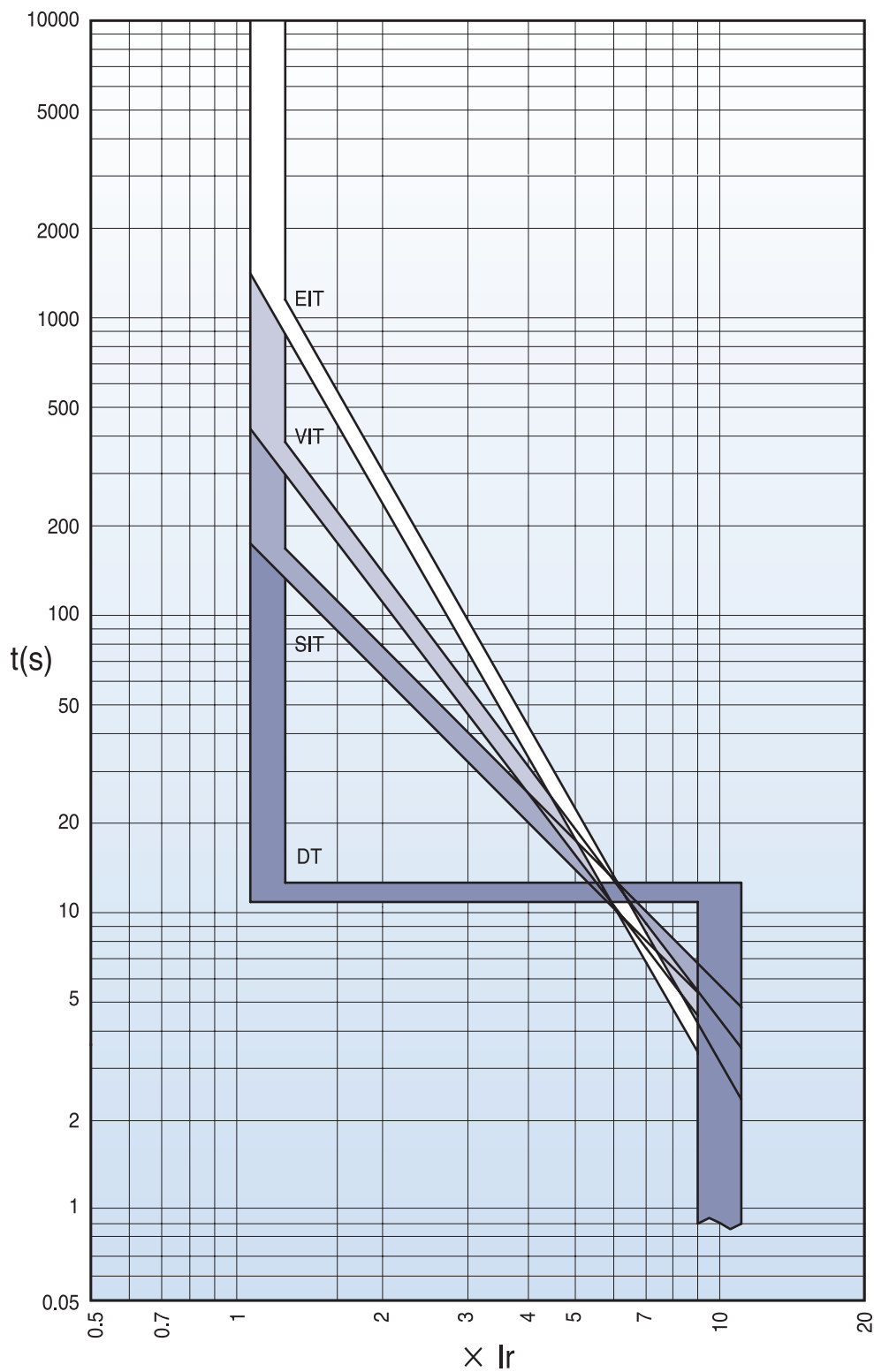
Мгновенная защита (I) Защита от замыкания на землю (G)

TS1600



Защита с задержкой срабатывания в зависимости от характеристики тока IDMTL

TS1600

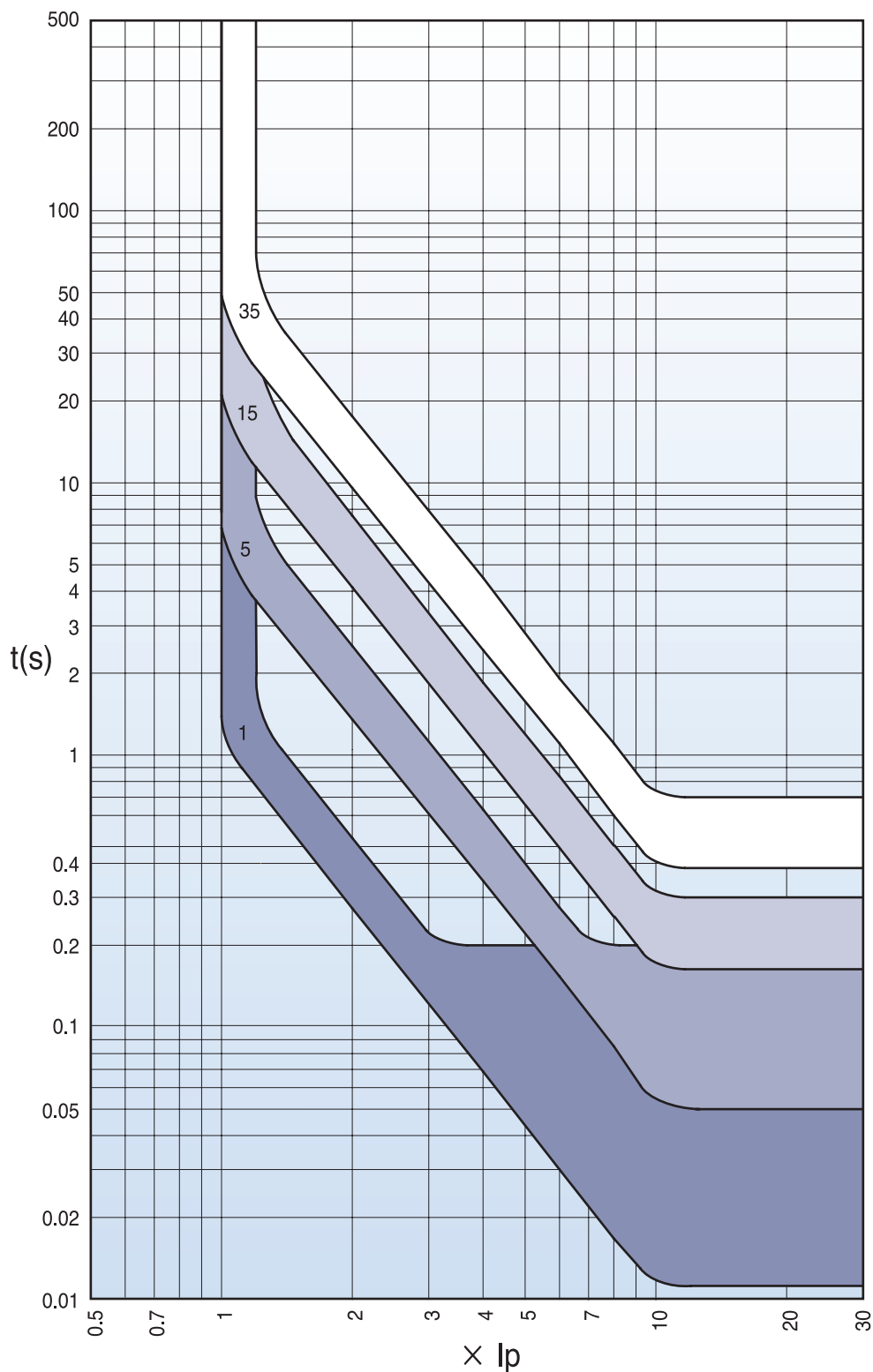


Кривые характеристик срабатывания защиты

Susol

Время-токовые характеристики

TS1600



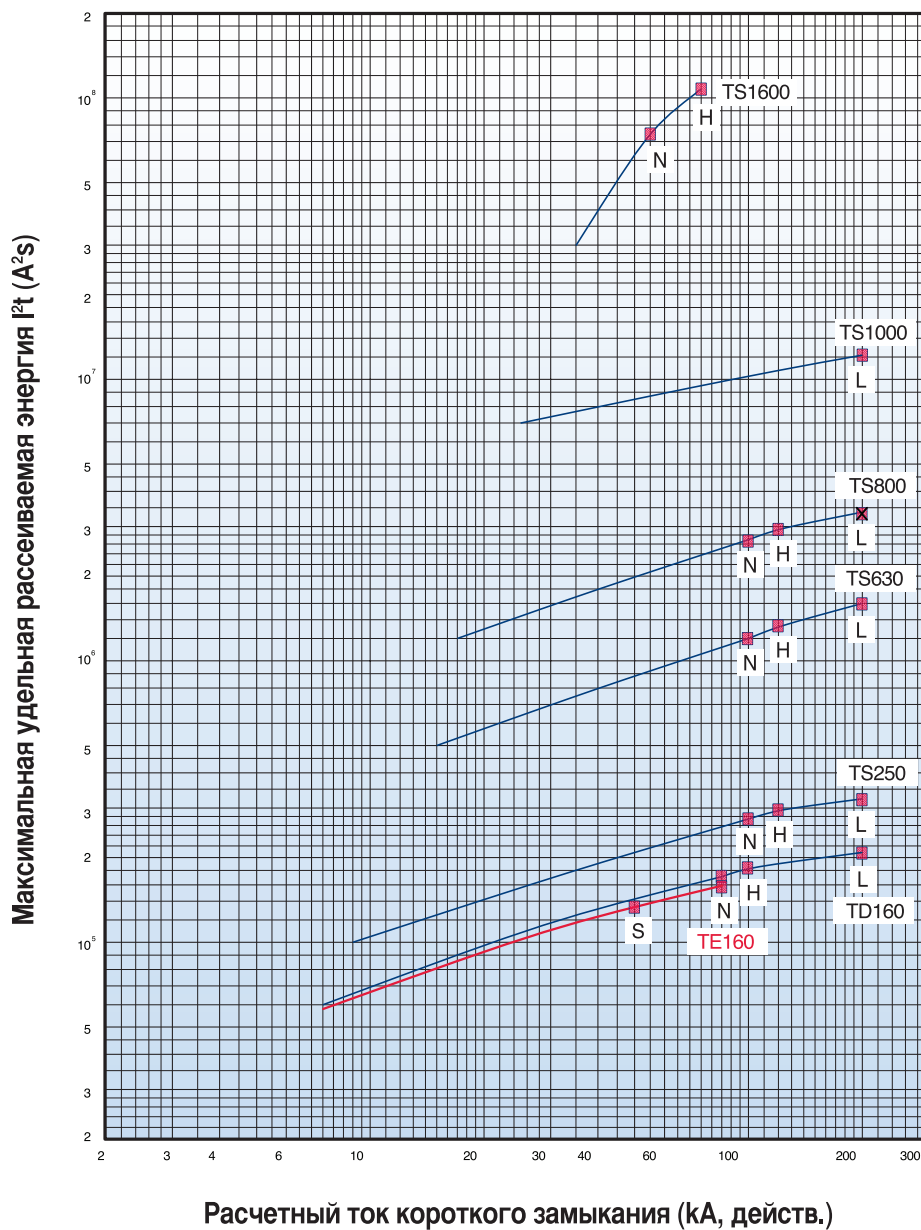
Кривые характеристик срабатывания защиты

Susol

Кривые удельной рассеиваемой энергии

220/240V

Тепловое воздействие



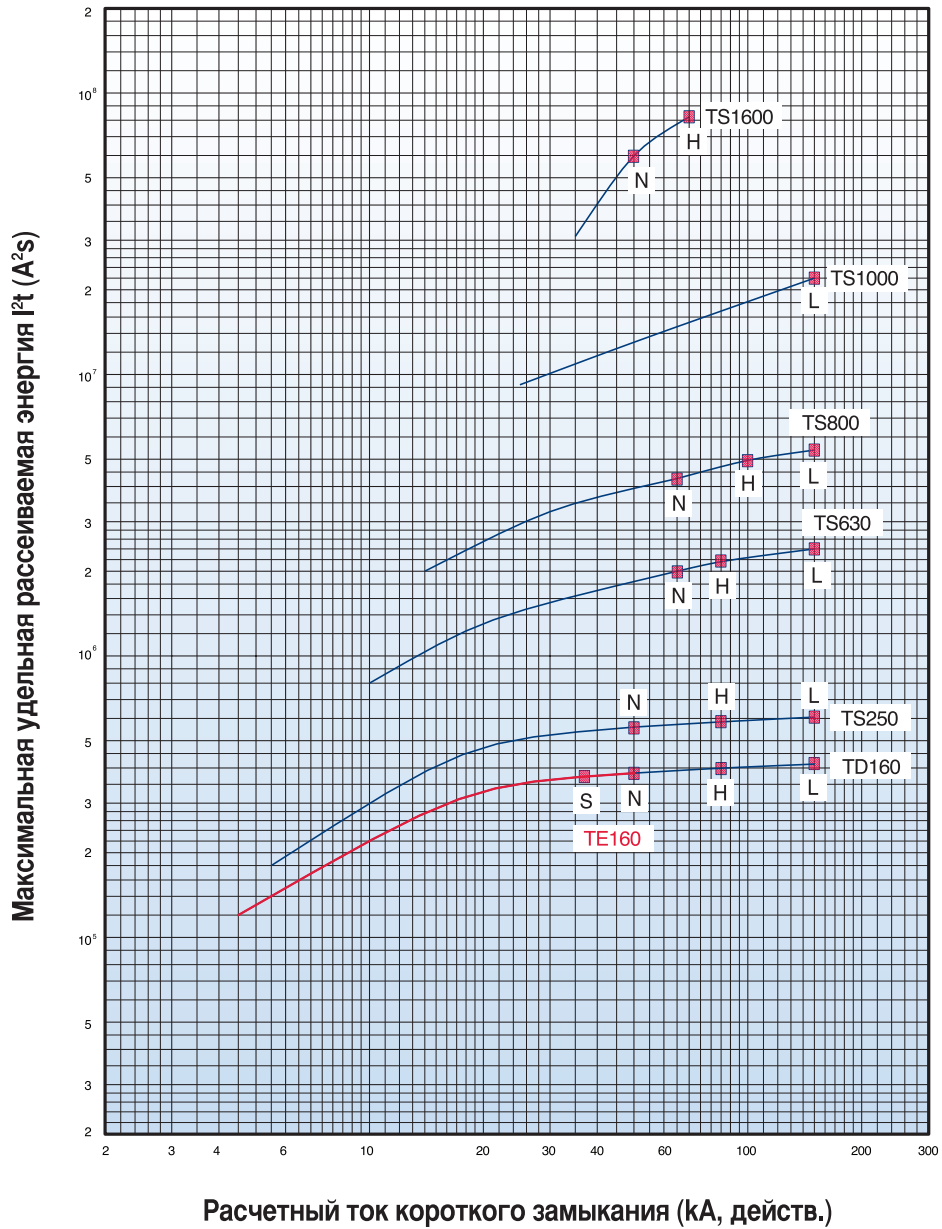
Кривые характеристик срабатывания защиты

Susol

Кривые удельной рассеиваемой энергии

380/415V

Тепловое воздействие



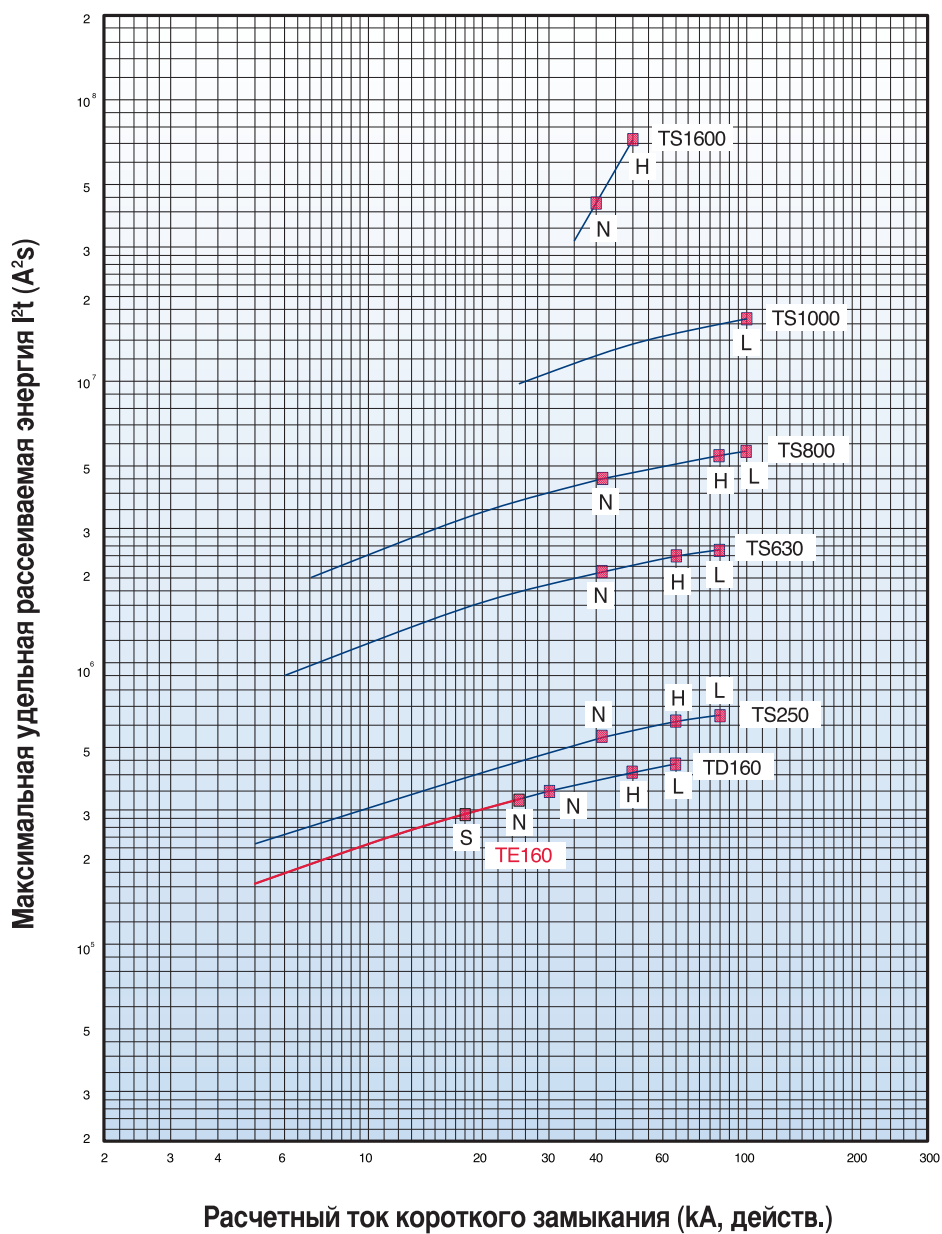
Кривые характеристик срабатывания защиты

Susol

Кривые удельной рассеиваемой энергии

480/500V

Тепловое воздействие



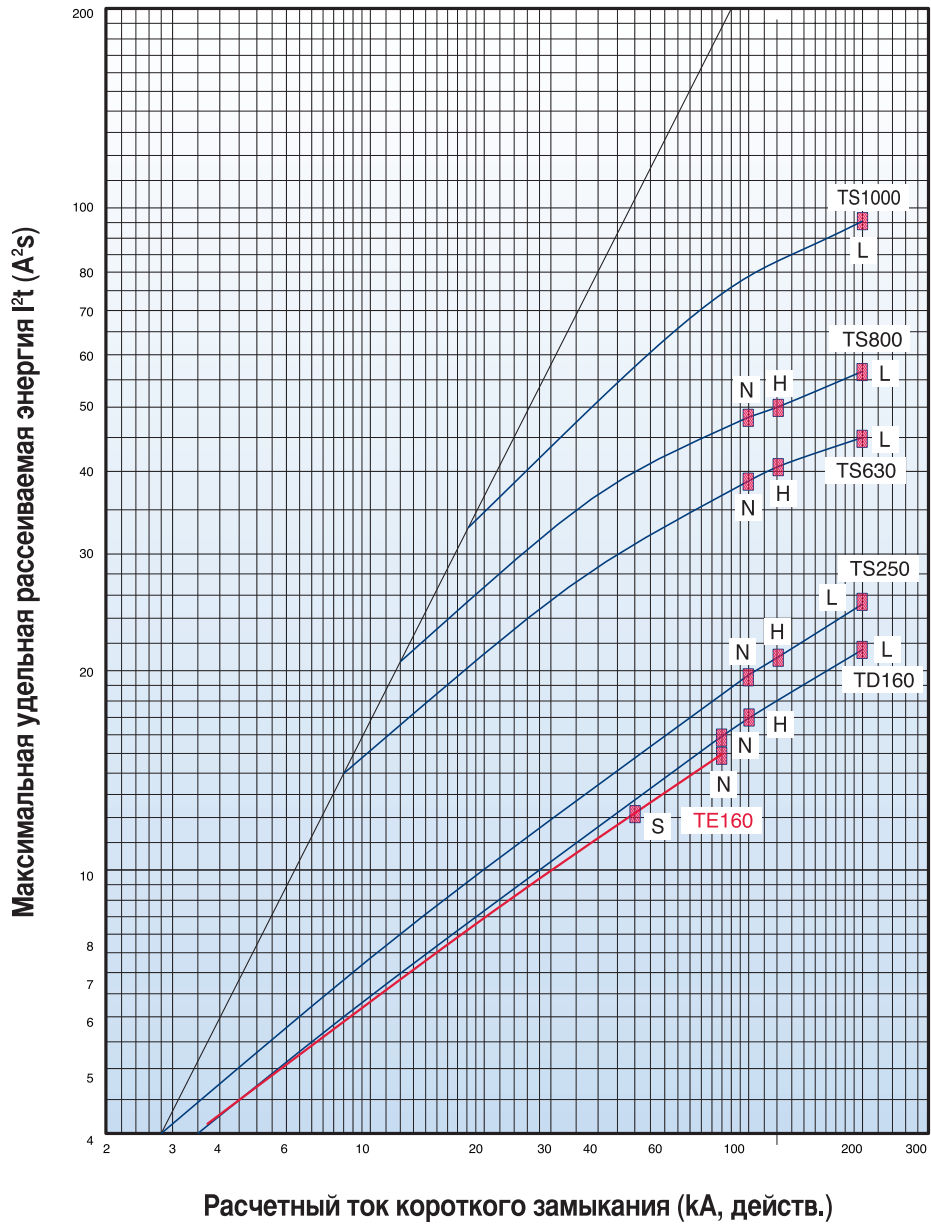
Кривые характеристик срабатывания защиты

Susol

Кривые токоограничения

220/240V

Пиковый ток



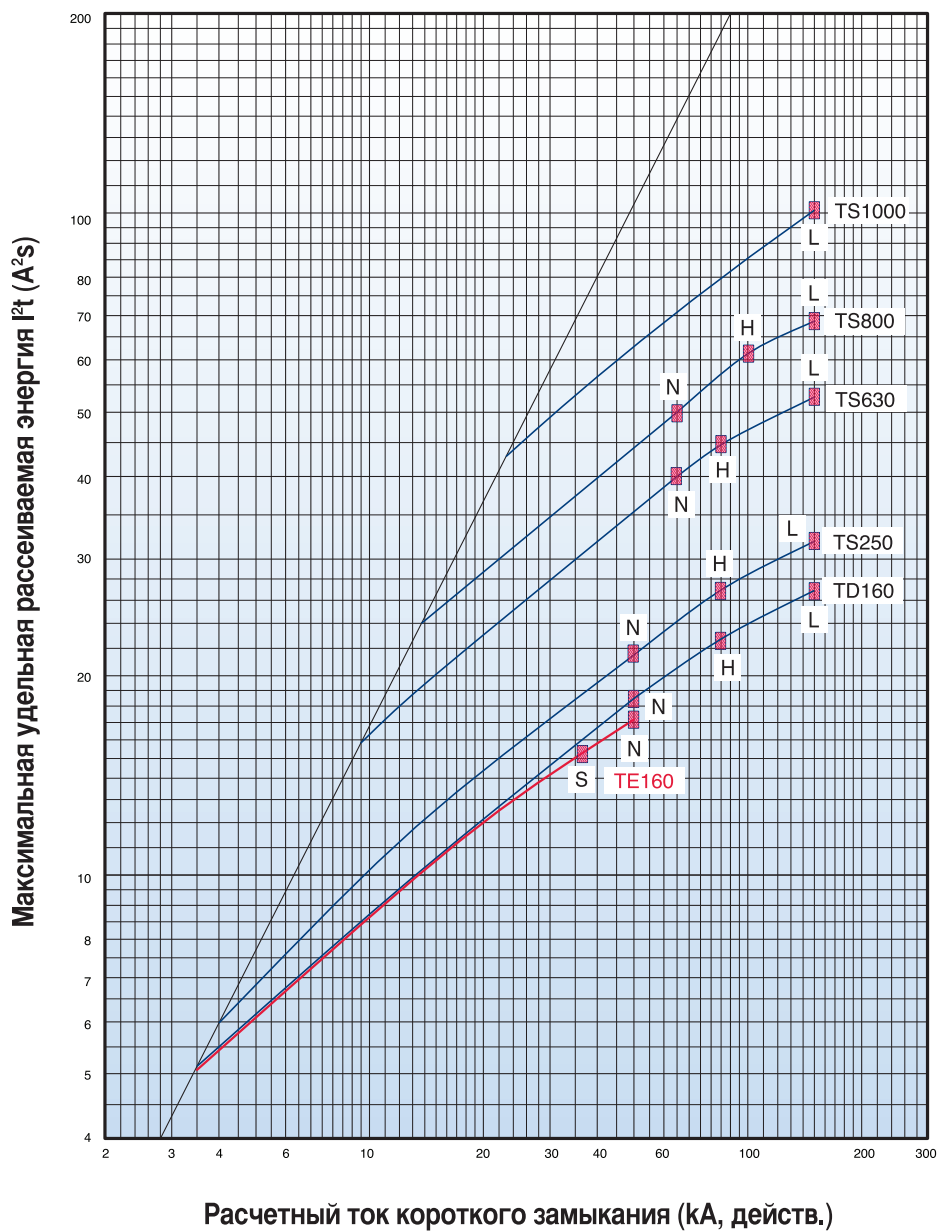
Кривые характеристик срабатывания защиты

Susol

Кривые токоограничения

380/415V

Пиковый ток



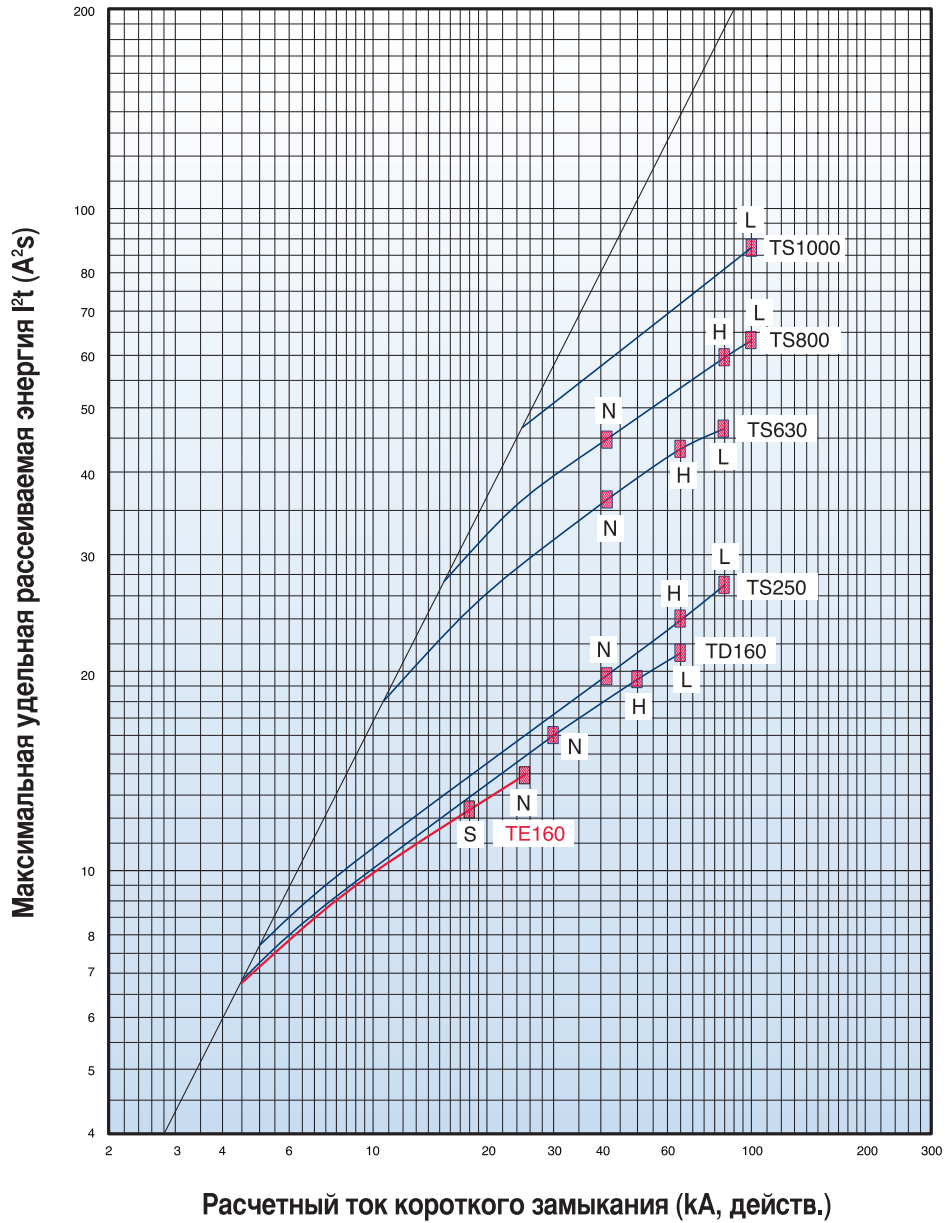
Кривые характеристик срабатывания защиты

Susol

Кривые токоограничения

480/500V

Пиковый ток

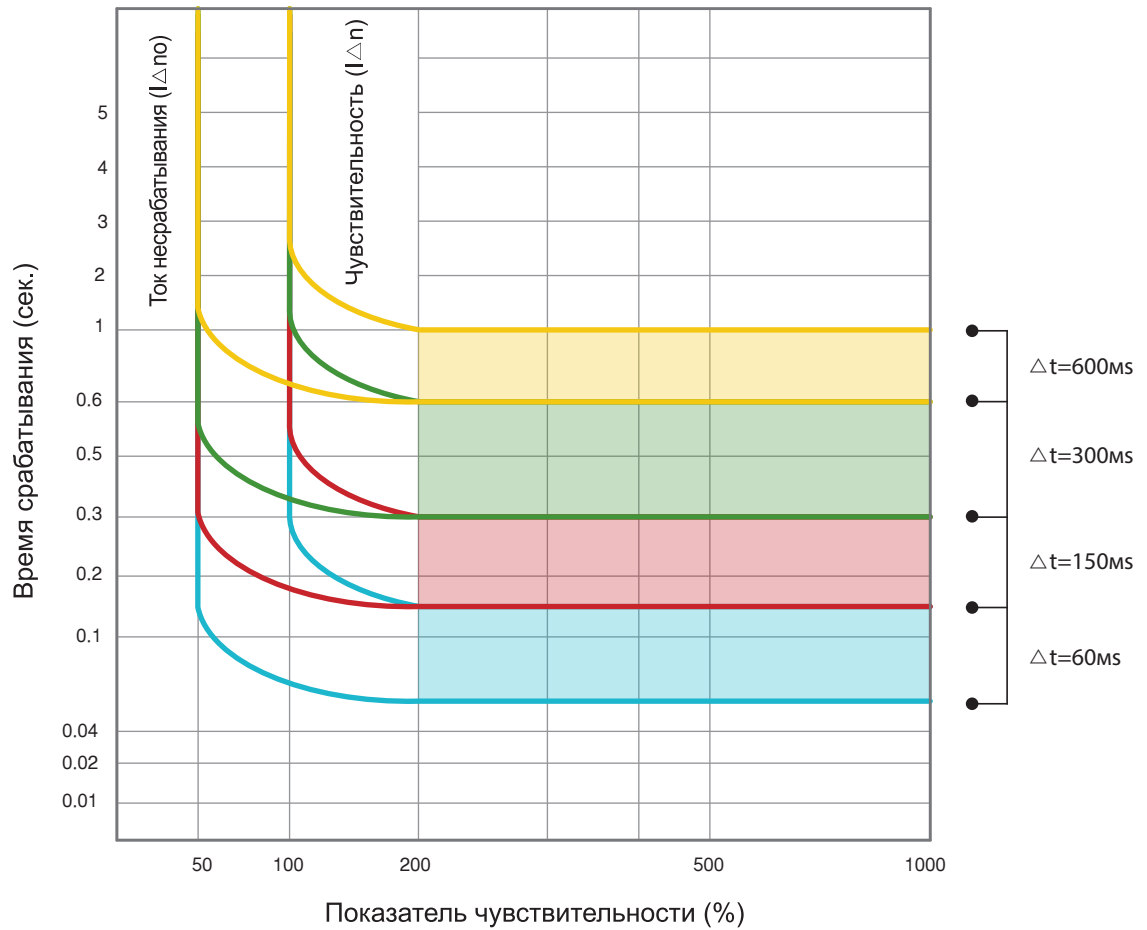


Кривые характеристик срабатывания защиты

Susol

Кривые задержка (RCD)

- RTU23
- RTU24
- RTU33
- RTU34
- RTU43



A-6. Размеры

Susol MCCB серии TE100, 160

TE100, 160	A-6-1
------------------	-------

Susol MCCB серии TD/TS на ток до 800 А

TD160	A-6-2
TD100, 160	A-6-3
TS100, 160, 250	A-6-4
TS400, 630	A-6-5
TS800	A-6-6

Аксессуары выключателей серии TD/TS на ток до 800

Стандартная поворотная рукоятка до 800AF	A-6-7
Выносные поворотные рукоятки до 800AF	A-6-13
Устройство механической взаимной блокировки до 800AF	A-6-19
Фиксированная часть втычного выключателя до 800AF	A-6-22
Изолирующие крышки до 800AF	A-6-28
Для присоединения сзади до 800AF	A-6-30
Удлиненный вывод до 800AF	A-6-31
Выводы для подключения сзади до 800AF	A-6-32
Автоматический выключатель с Моторным приводом до 800AF	A-6-37
Схема подключения до 800AF	A-6-38
Схема подключения (в рабочем состоянии)	A-6-39

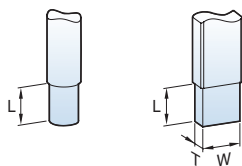
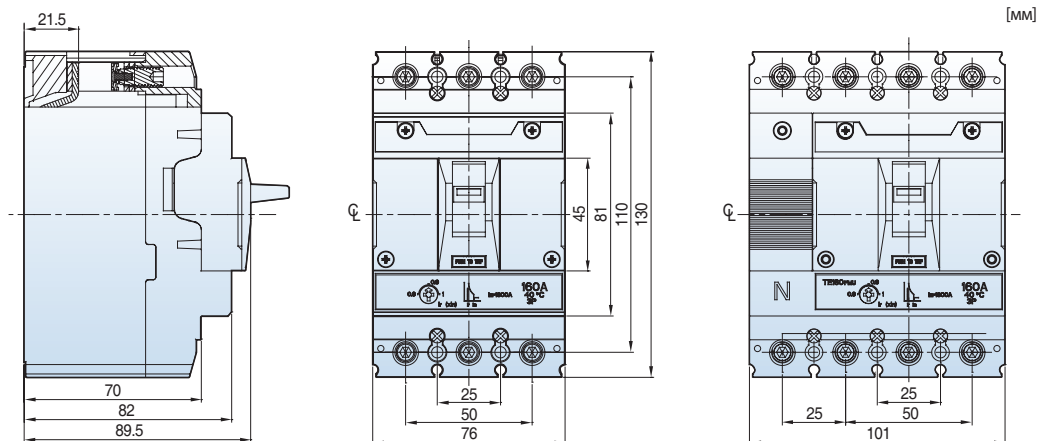
Susol MCCB серии TS на ток до 1600 А

TS1000, 1250, 1600А Присоединение шин спереди	A-6-40
TS1000, 1250, 1600А Присоединение шин спереди к полюсным расширителям	A-6-41
TS1000, 1250, 1600А Присоединение шин сзади	A-6-42
Поворотные рукоятки для TS 1600AF	A-6-43
Приспособления для блокировки для TS 1600AF	A-6-44
Выводы для TS1600AF	A-6-45

Susol MCCB пост. тока серии TS на ток до 1600 А

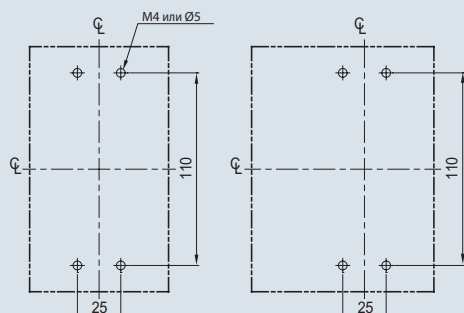
TD100, TD160, TS100, TS160, TS250	A-6-47
TS400, TS630, TS800	A-6-48
укороченной шины	A-6-51
TS1600	A-6-54
укороченной шины	A-6-57

TE100/160

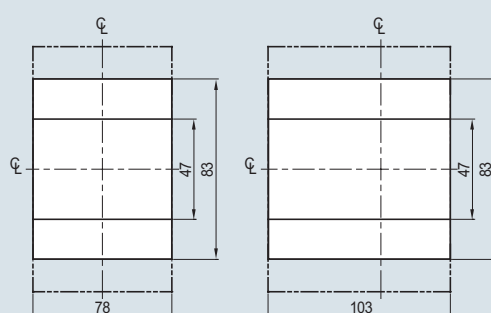


Wire size	Min	2.5mm ²
	Max.	70mm ²
L(мм)		17.5
W(мм)		≤13.5
T(мм)		≤6
Torque		80kgf·cm

Разметка отверстий



Размер выреза в передней панели

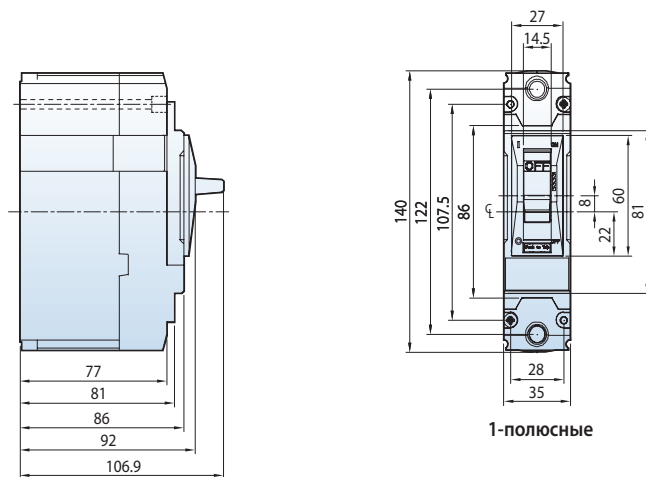


Размеры

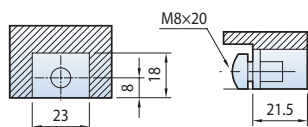
Susol

TD160

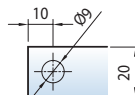
[мм]



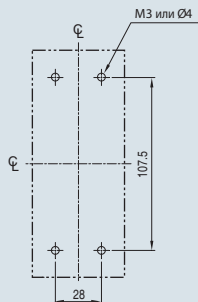
Вывод в разрезе



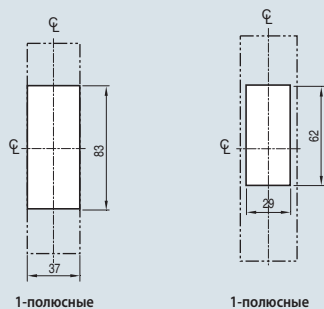
Проводник



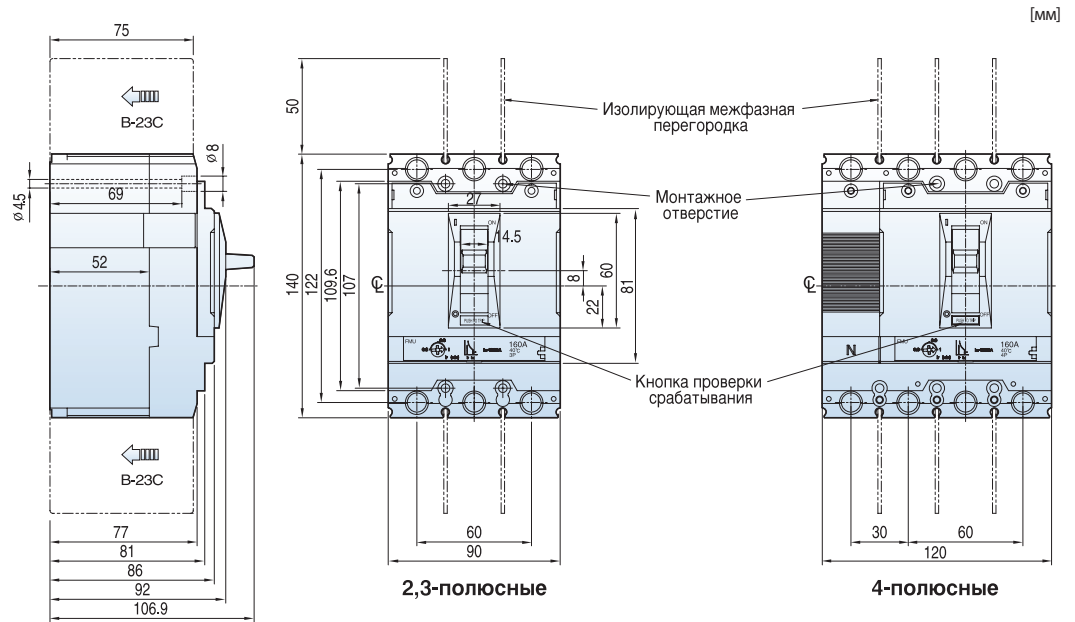
Разметка отверстий



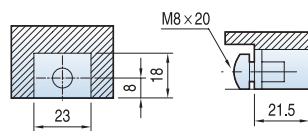
Размер выреза в передней панели



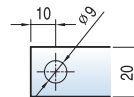
TD100/160



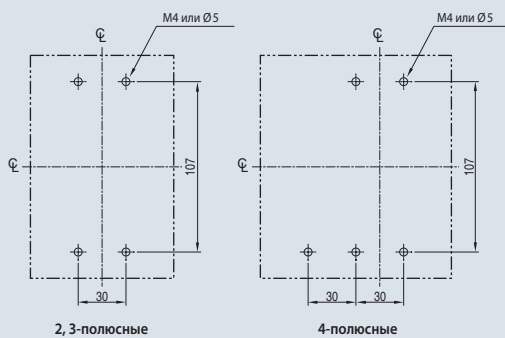
Вывод в разрезе



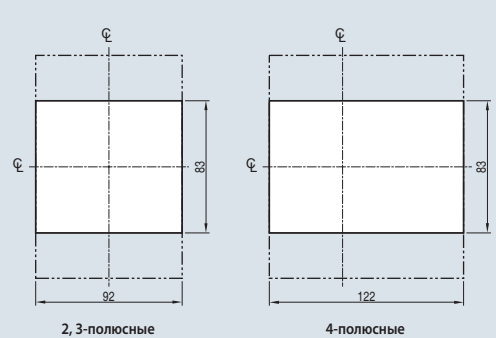
Проводник



Разметка отверстий



Размер выреза в передней панели

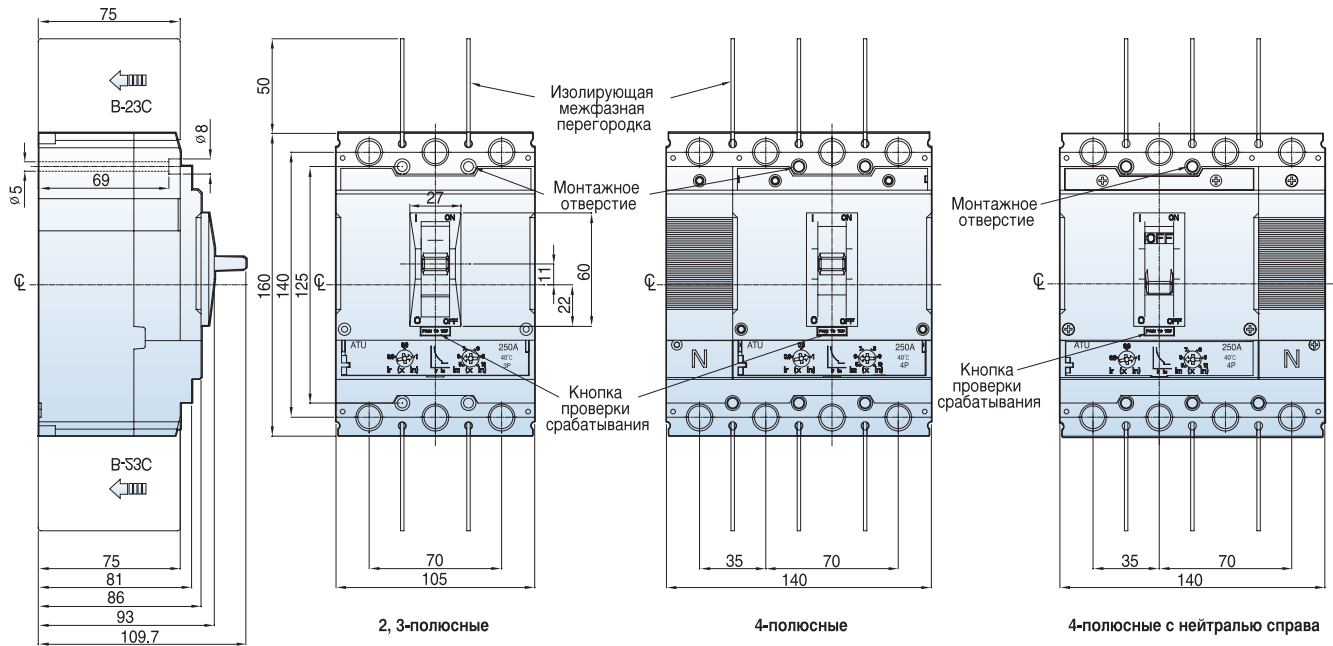


Размеры

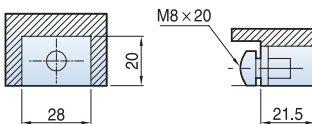
Susol

TS100/160/250

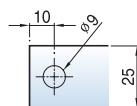
[мм]



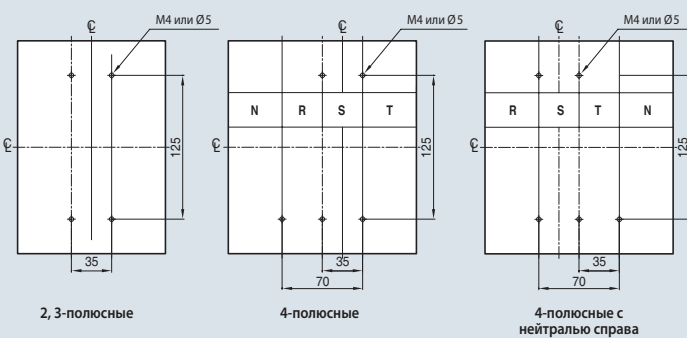
Вывод в разрезе



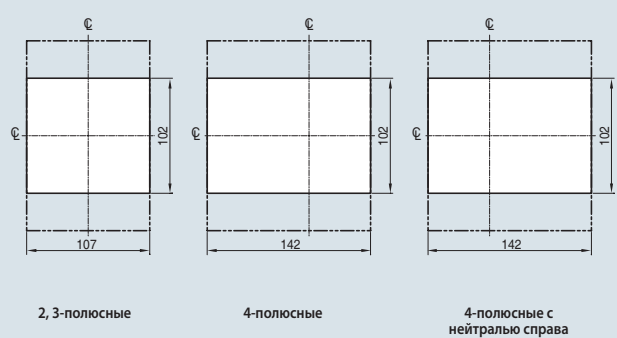
Проводник



Разметка отверстий



Размер выреза в передней панели

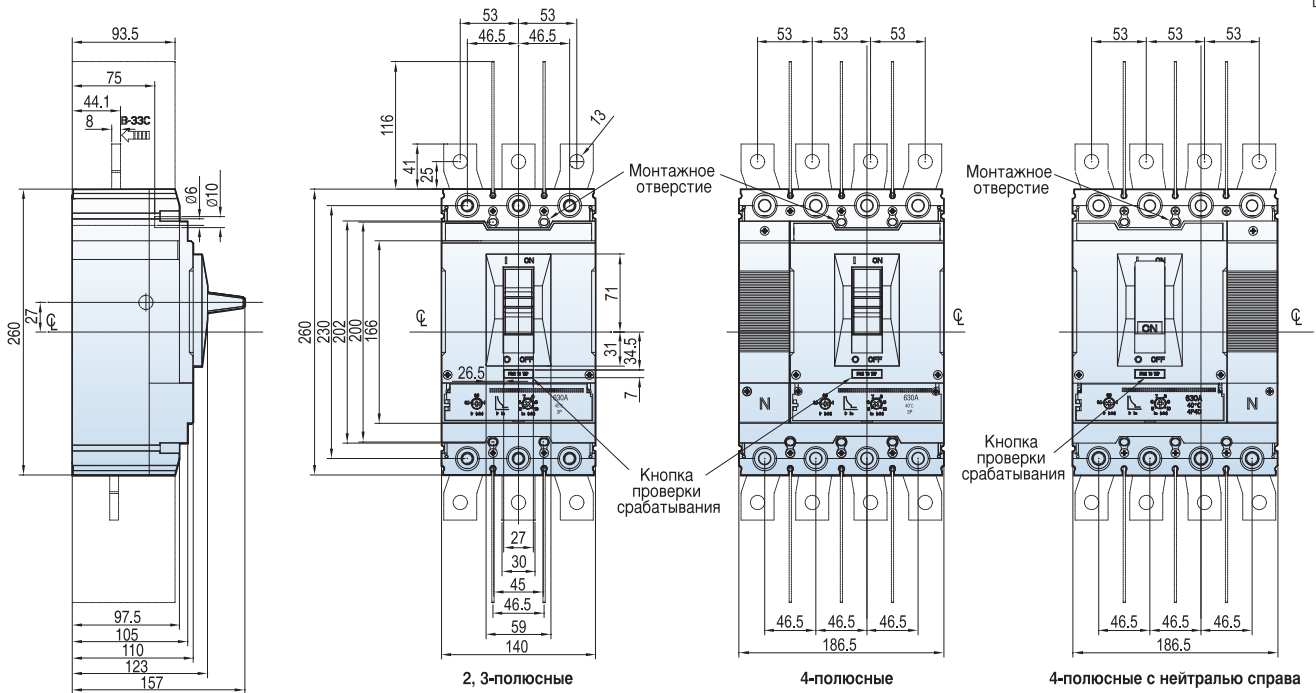


Размеры

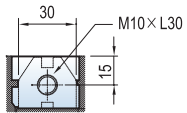
Susol

TS400/630

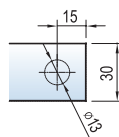
[мм]



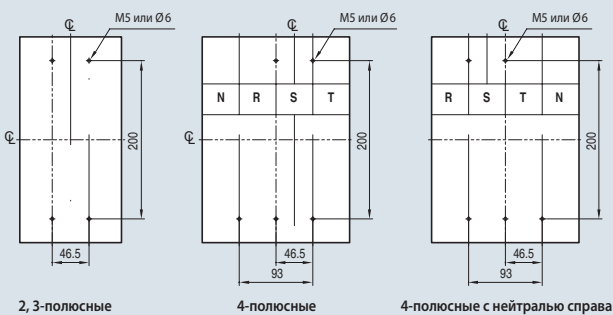
Вывод в разрезе



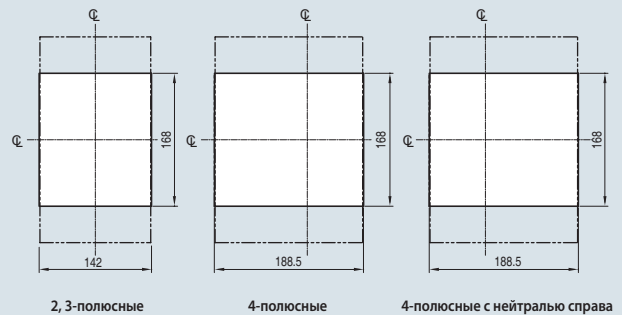
Проводник



Разметка отверстий



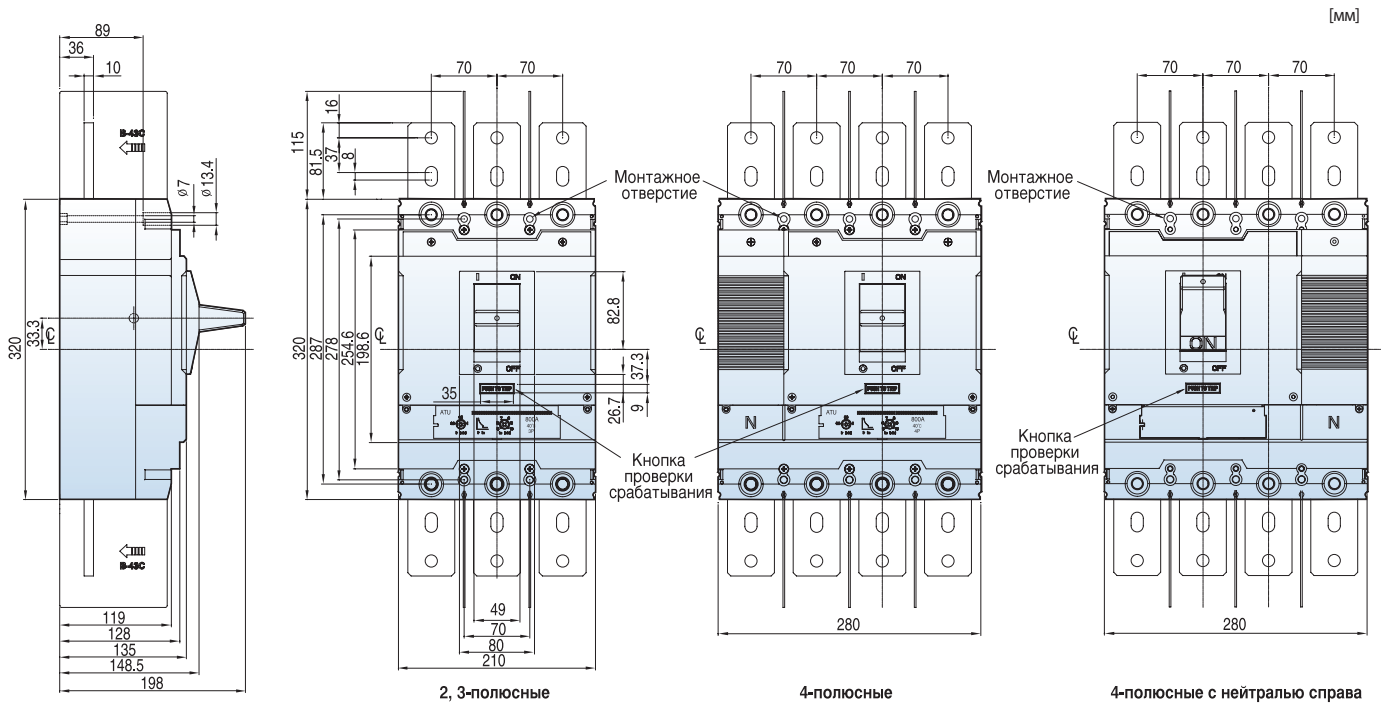
Размер выреза в передней панели



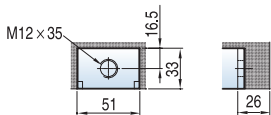
Размеры

Susol

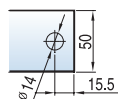
TS800



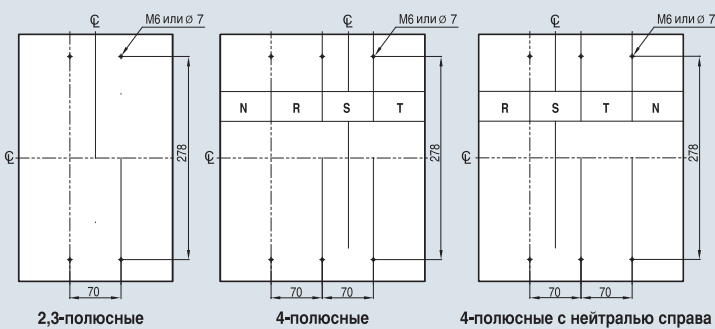
Выход в разрезе



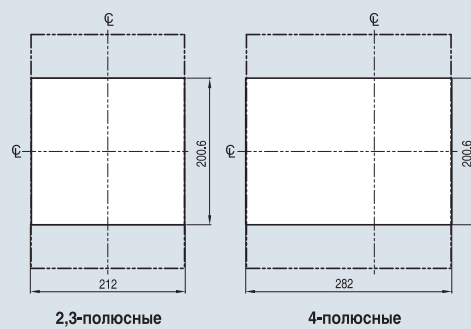
Проводник



Разметка отверстий



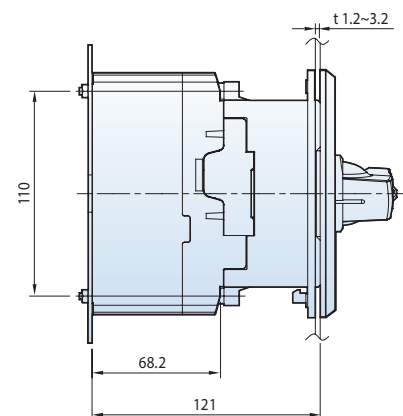
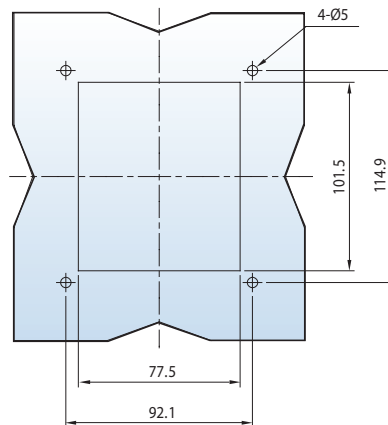
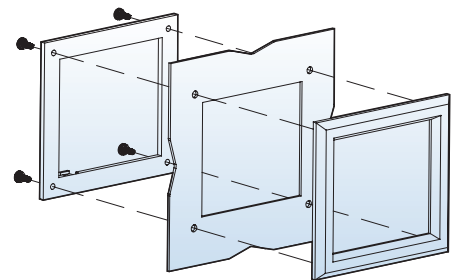
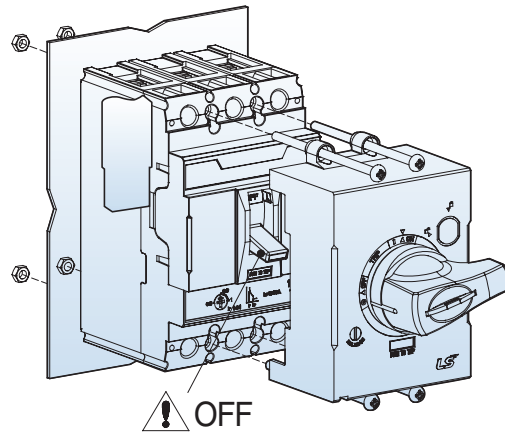
Размер выреза в передней панели



Стандартные поворотные рукоятки

DH1E для TE100/TE160

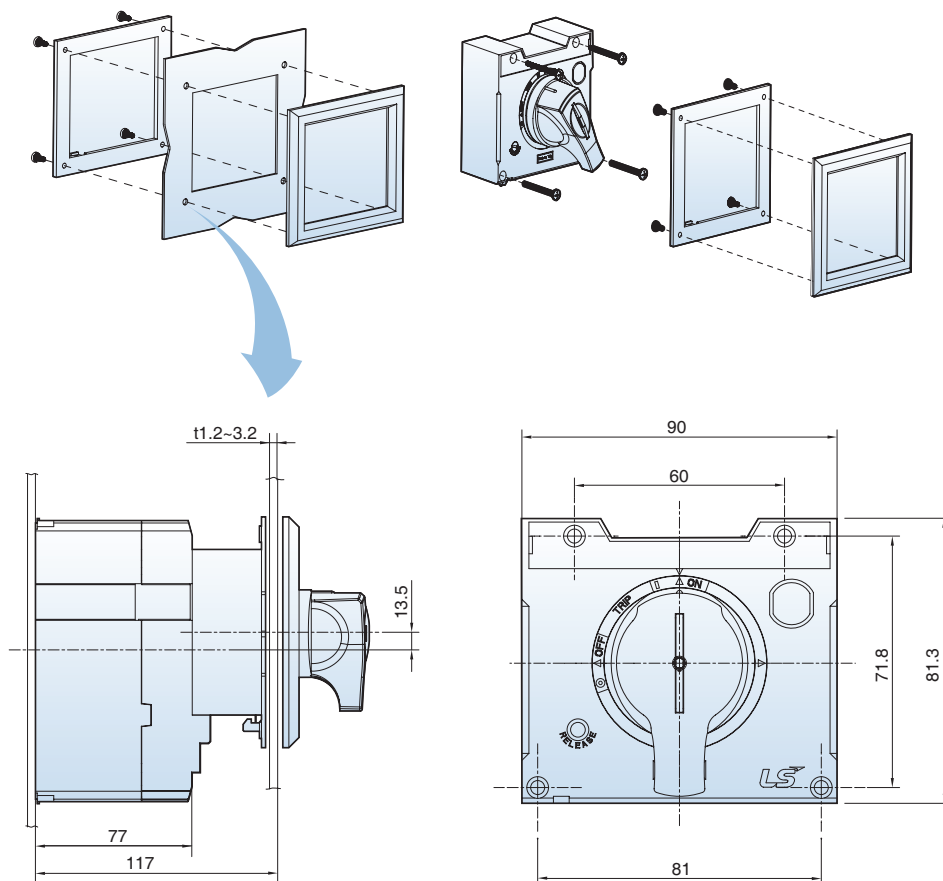
[мм]



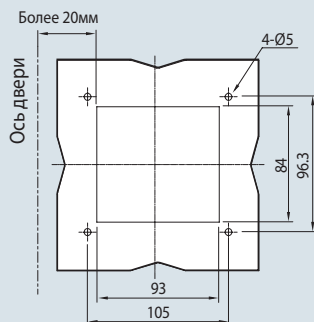
Стандартные поворотные рукоятки

DH1 и DHK1 для TD100/160

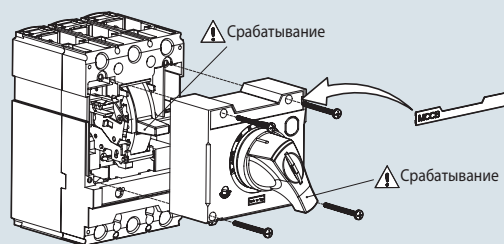
[мм]



Разметка отверстий



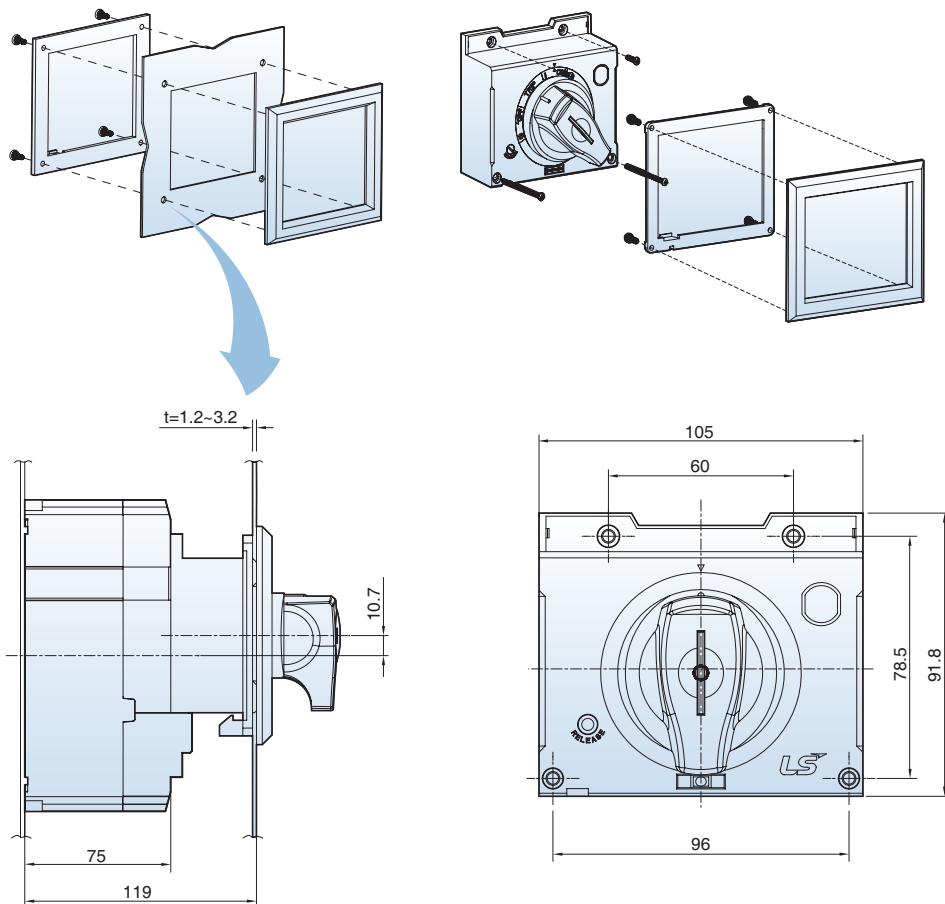
Способ установки



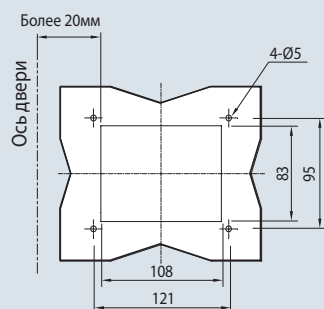
Стандартные поворотные рукоятки

DH2 и DHK2 для TS100/160/250

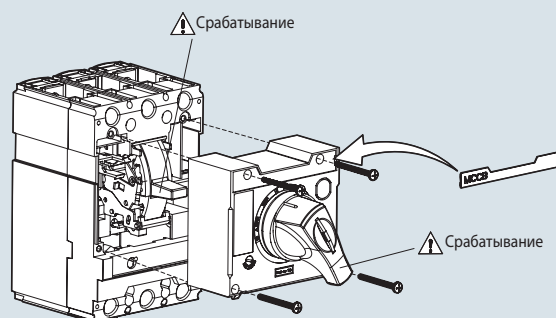
[мм]



Разметка отверстий



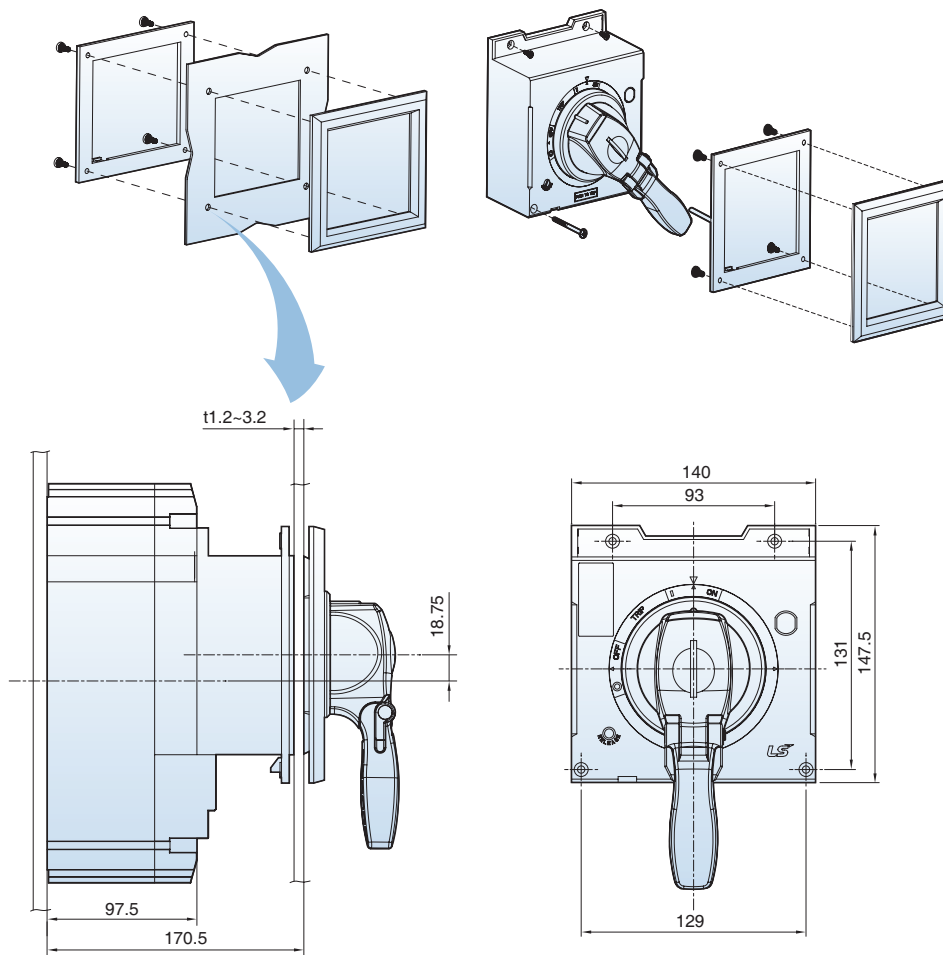
Способ установки



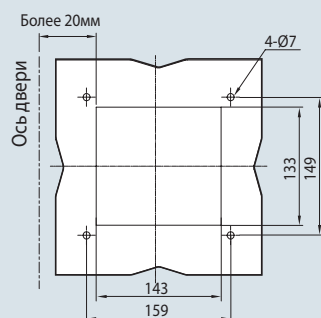
Стандартные поворотные рукоятки

DH3 и DHK3 для TS400/630

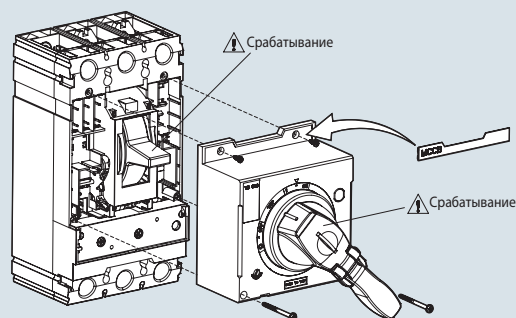
[мм]



Разметка отверстий



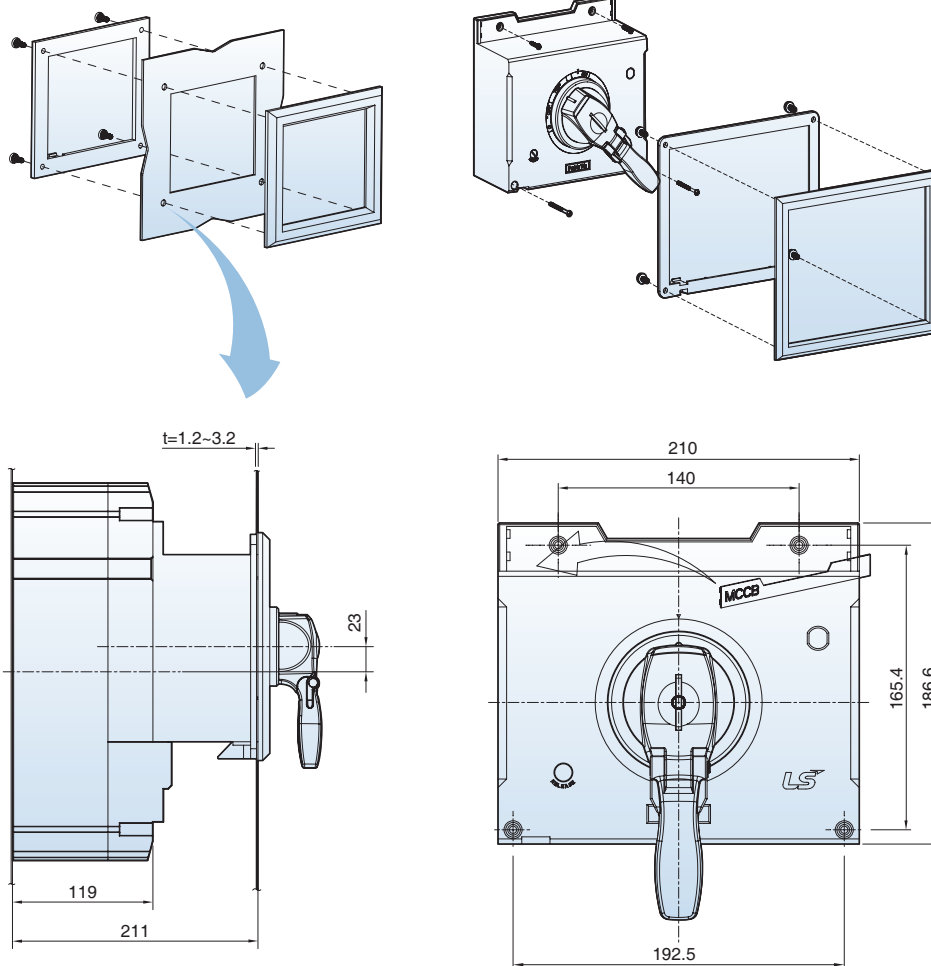
Способ установки



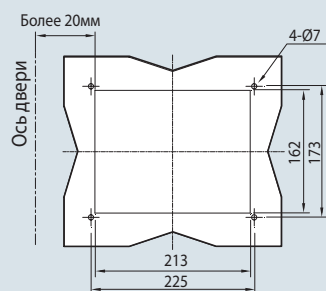
Стандартные поворотные рукоятки

DN4 и DHK4 для TS800

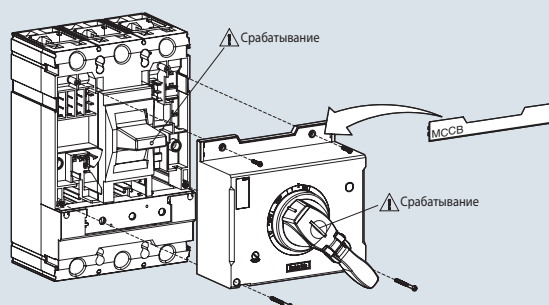
[мм]



Разметка отверстий

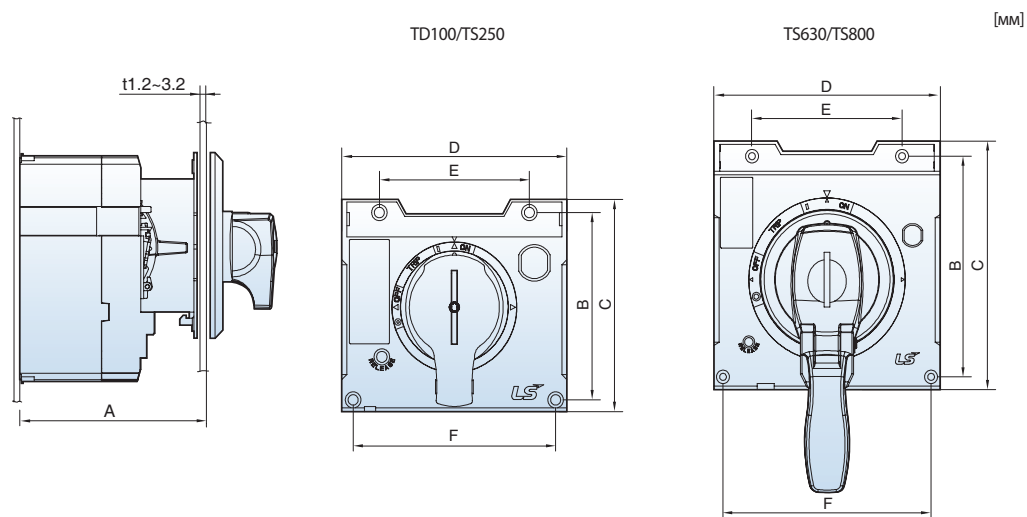


Способ установки



Стандартные поворотные рукоятки

Сводная таблица размеров стандартных поворотных рукояток

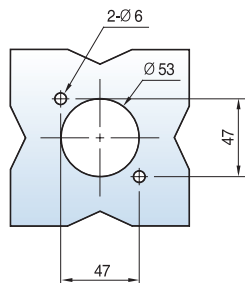
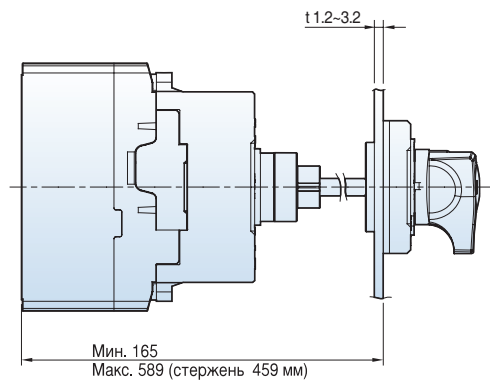
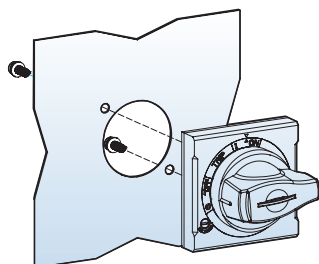
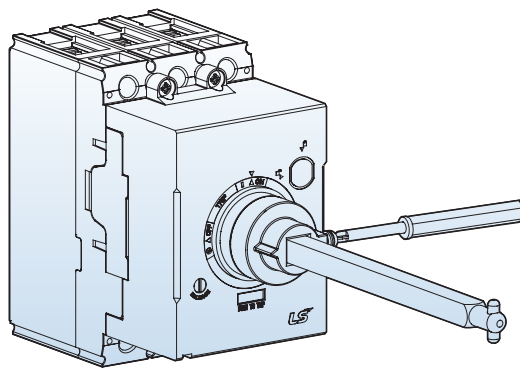
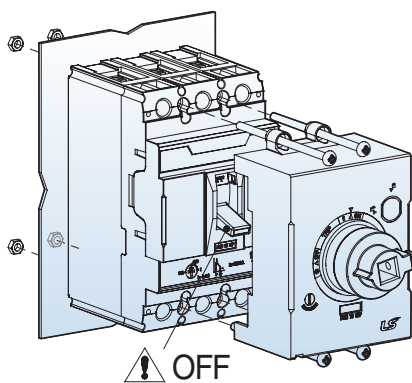


Применяется с выключателями	TD160	TS250	TS630	TS800
A (мм)	117	119	170.5	211
B (мм)	71.8	78.5	131	165.4
C (мм)	81.3	91.8	147.5	186.6
D (мм)	90	105	140	210
E (мм)	60	60	93	140
F (мм)	81	96	129	192.5

Выносные поворотные рукоятки

EH1E для TE100/TE160

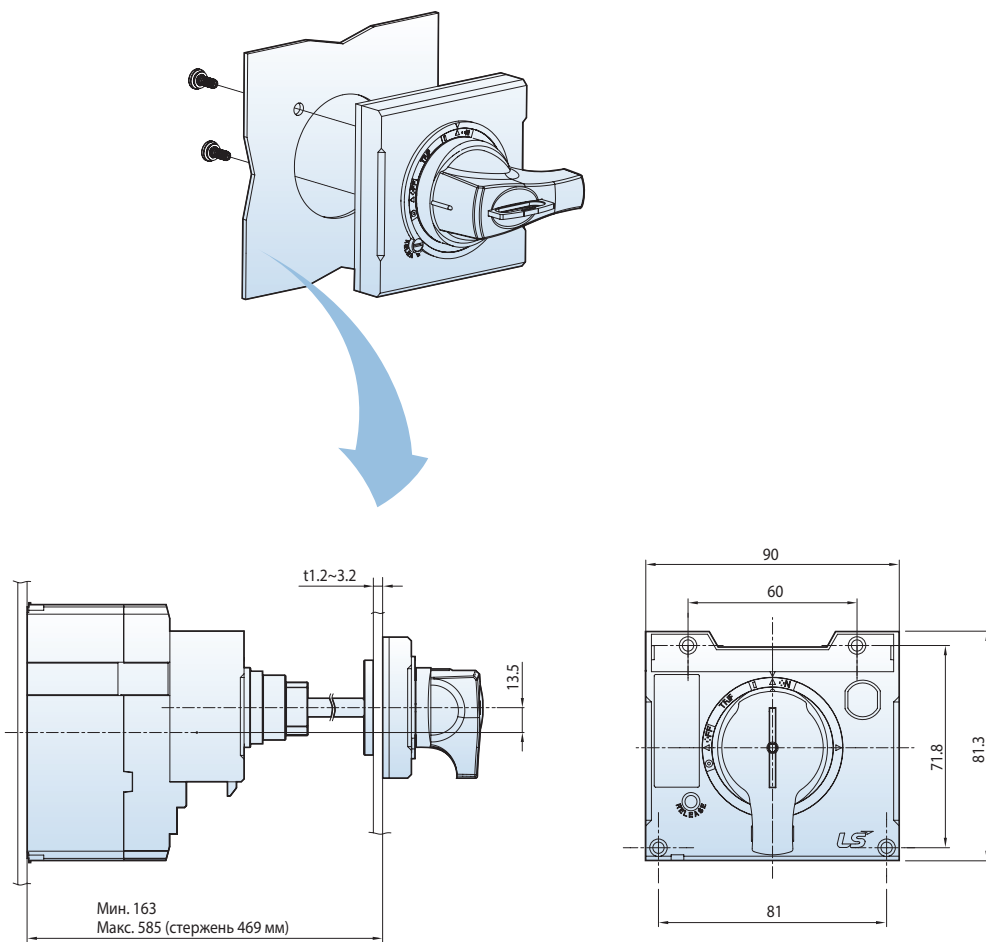
[мм]



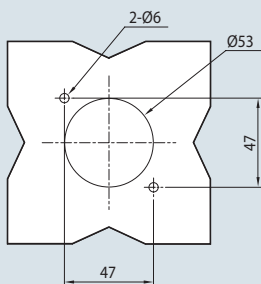
Выносные поворотные рукоятки

EH1 для TD100/160

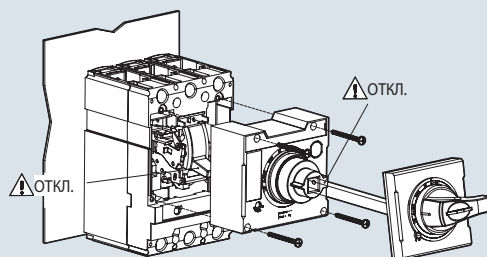
[мм]



Разметка отверстий



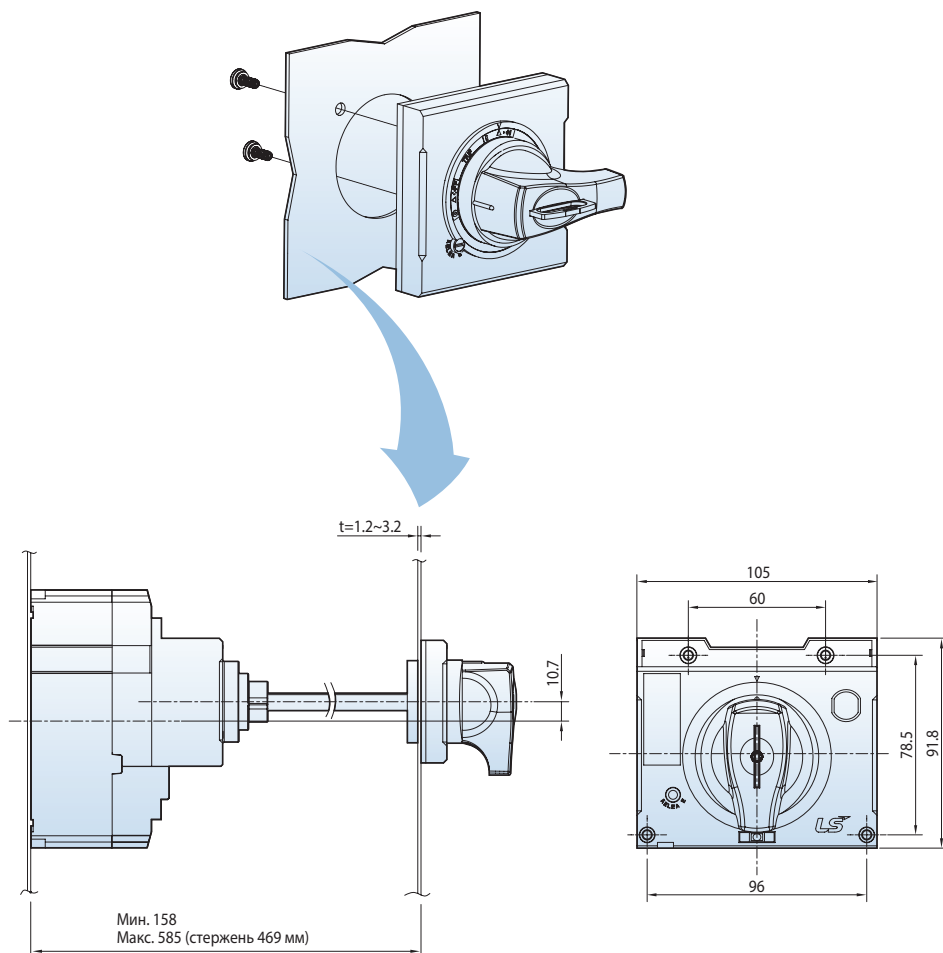
Способ установки



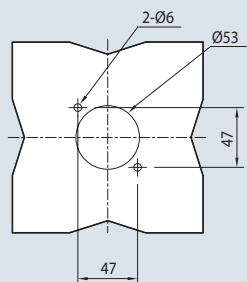
Выносные поворотные рукоятки

EH2 для TS100/160/250

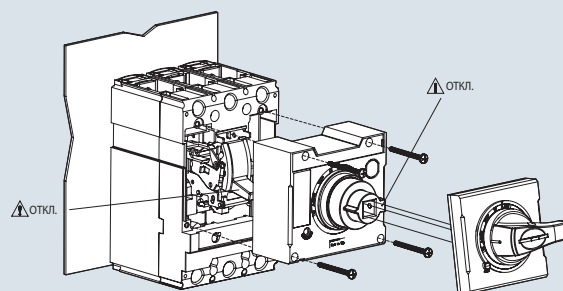
[мм]



Разметка отверстий



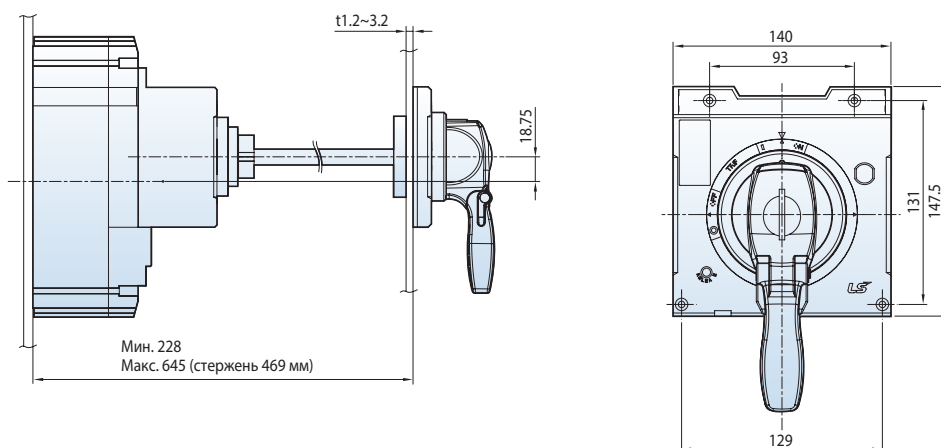
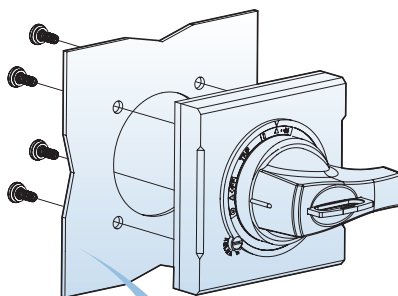
Способ установки



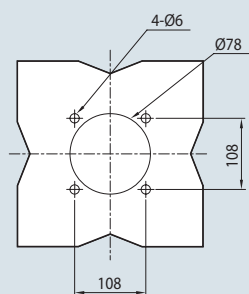
Выносные поворотные рукоятки

ЕНЗ для TS400/630

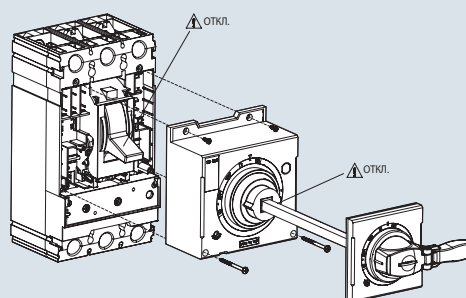
[мм]



Разметка отверстий



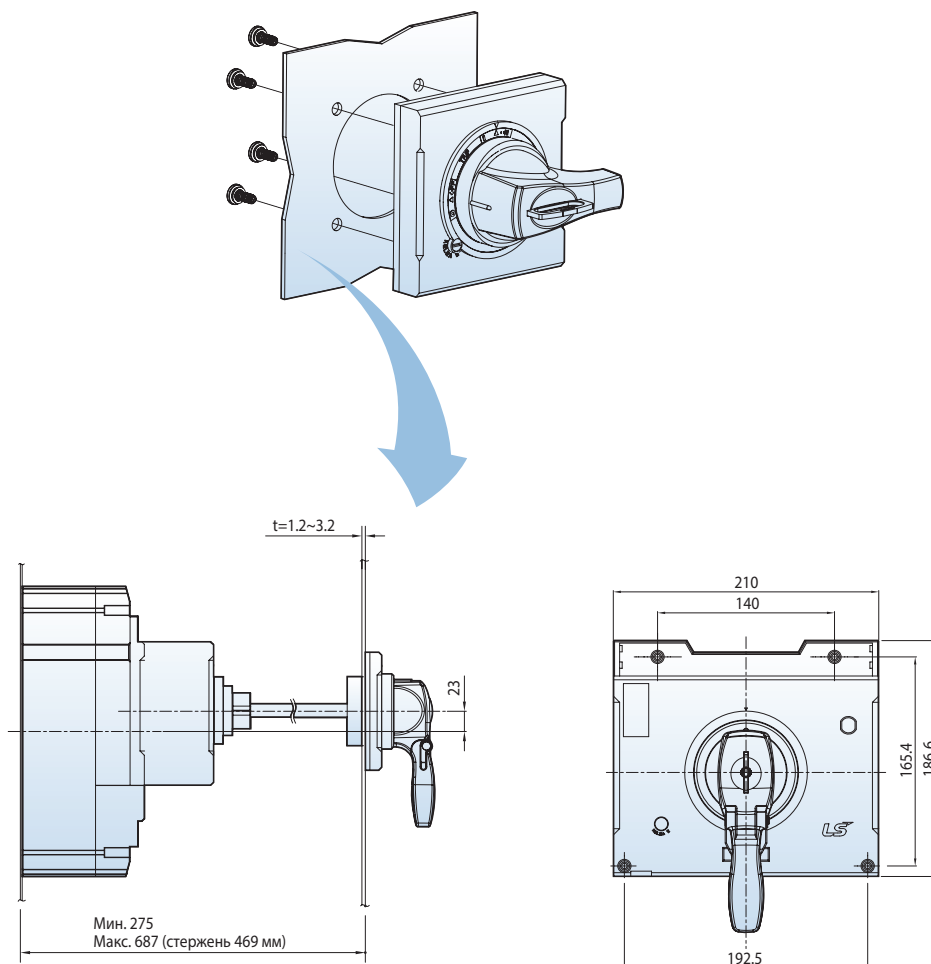
Способ установки



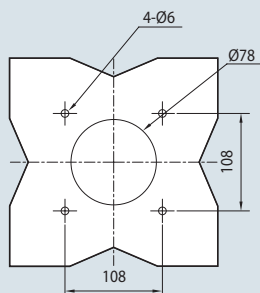
Выносные поворотные рукоятки

ЕН4 для TS800

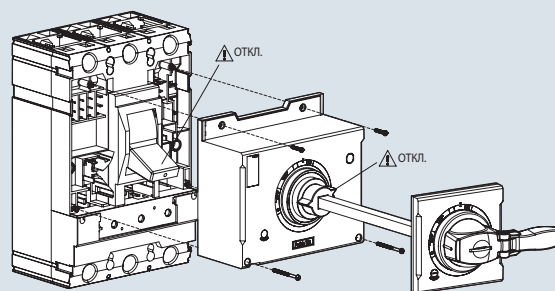
[мм]



Разметка отверстий

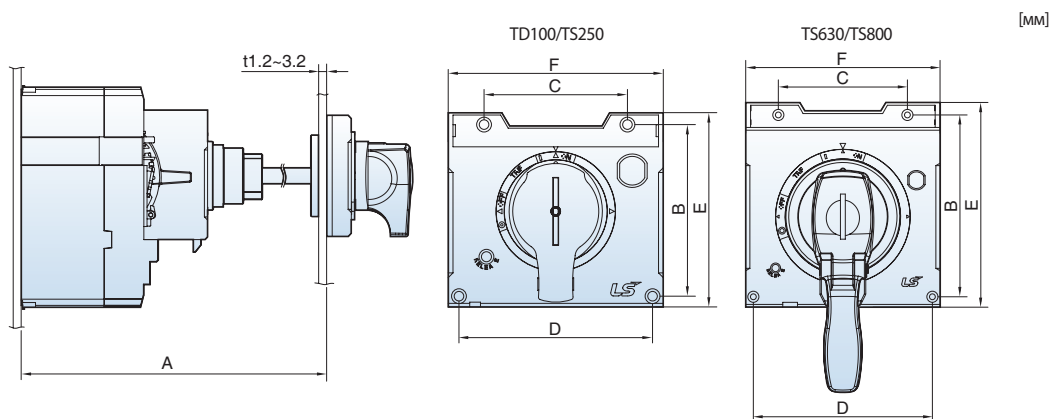


Способ установки



Выносные поворотные рукоятки

Сводная таблица размеров выносных поворотных рукояток

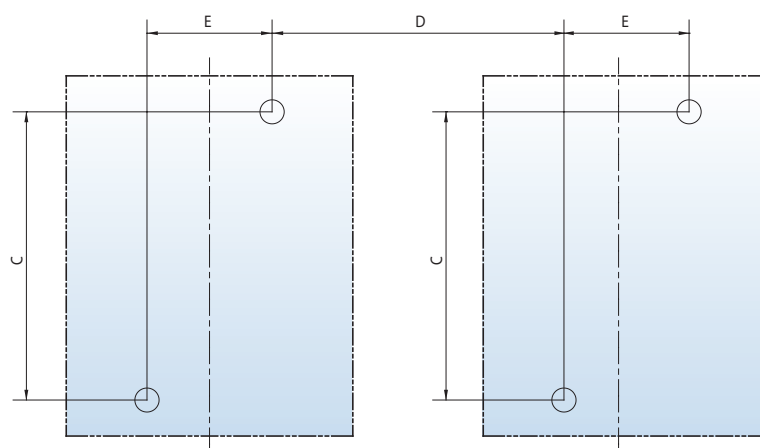
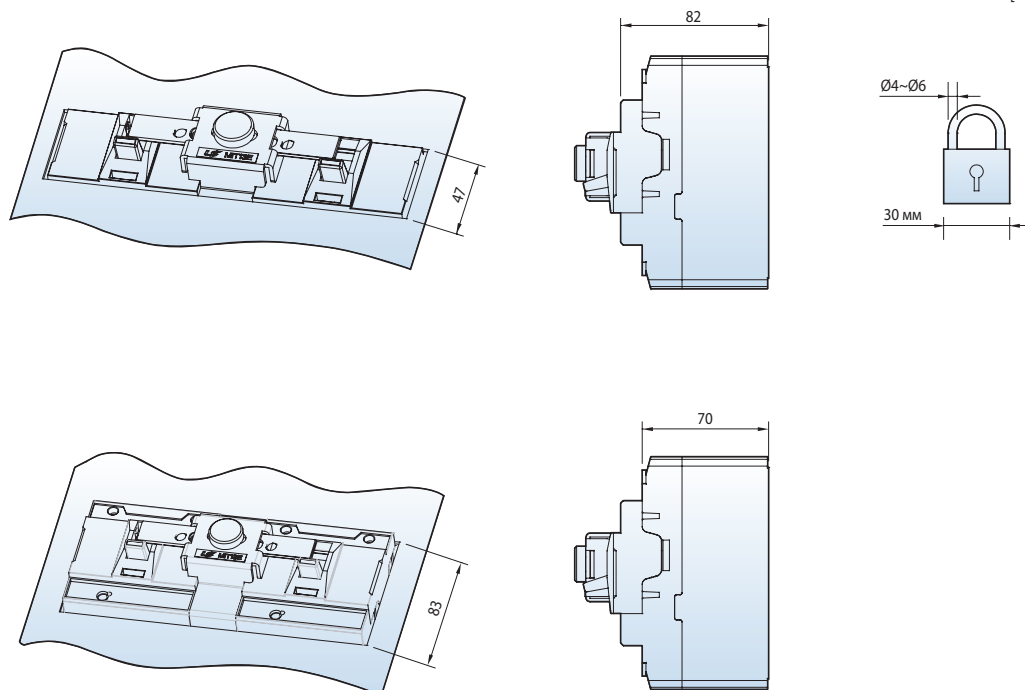


Модель	EH1	EH2	EH3	EH4
Применяется с выключателями	TD160	TS250	TS630	TS800
A (мм)	Мин. 163	Мин. 163	Мин. 228	Мин. 275
	Макс. 585	Макс. 585	Макс. 645	Макс. 687
B (мм)	71.8	78.5	131	165.4
C (мм)	60	60	93	140
D (мм)	81	96	129	192.5
E (мм)	81.3	91.8	147.5	186.6
F (мм)	90	105	140	210
Стержень (мм)	469	469	469	469

Устройство механической взаимной блокировки

MIT13E, MIT14E для TE100/160

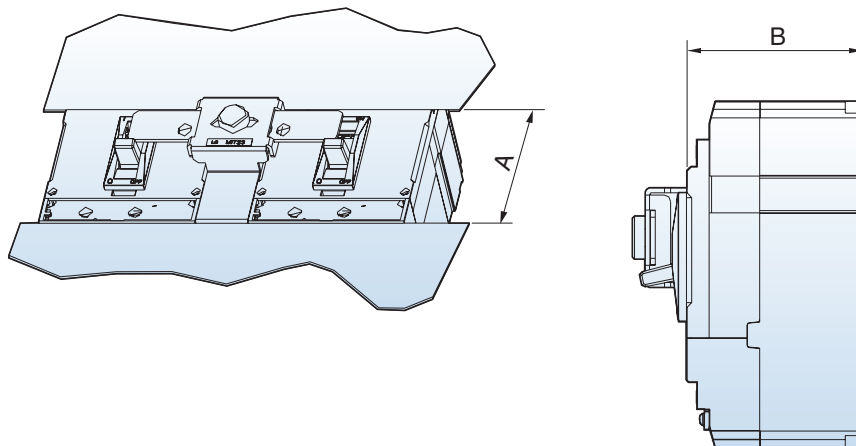
[мм]



Устройство механической взаимной блокировки

MIT13, MIT23, MIT33, MIT43

[мм]



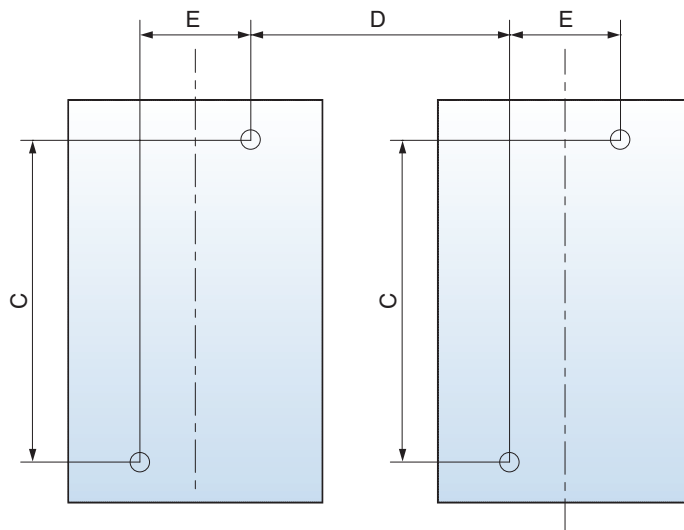
	A (мм)	B (мм)
TD160	83	86
TS250	102	86
TS630	168	110
TS800	201	135



Устройство механической взаимной блокировки

Установочные размеры для МПТ

[мм]

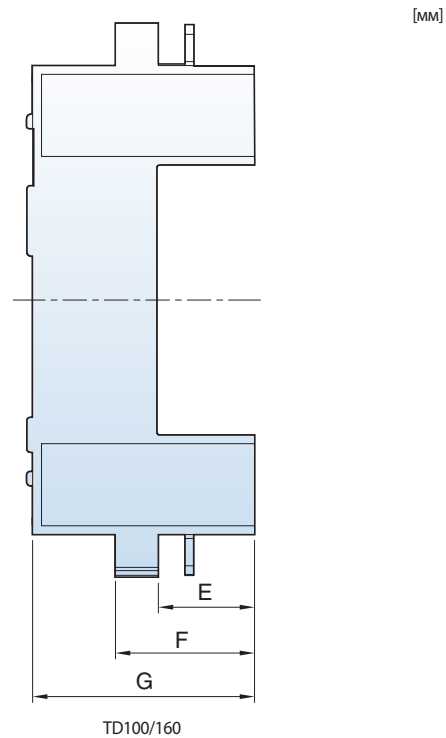
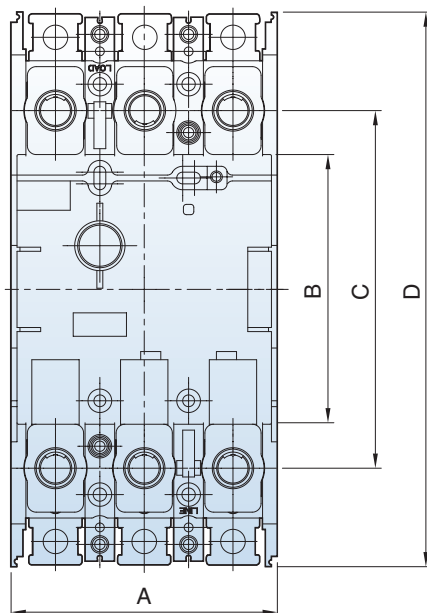


2, 3-полюсные аппараты	C (мм)	D (мм)	E (мм)
TD100/160	107	90	30
TS100/160/250	125	105	35
TS400/630	200	139.5	46.5
TS800	278	210	70

4-полюсные аппараты	C (мм)	D (мм)	E (мм)
TD100/160	107	90	60
TS100/160/250	125	105	70
TS400/630	200	139.5	93
TS800	278	210	140

Фиксированная часть втычного выключателя

Фиксированная часть для TD100/160



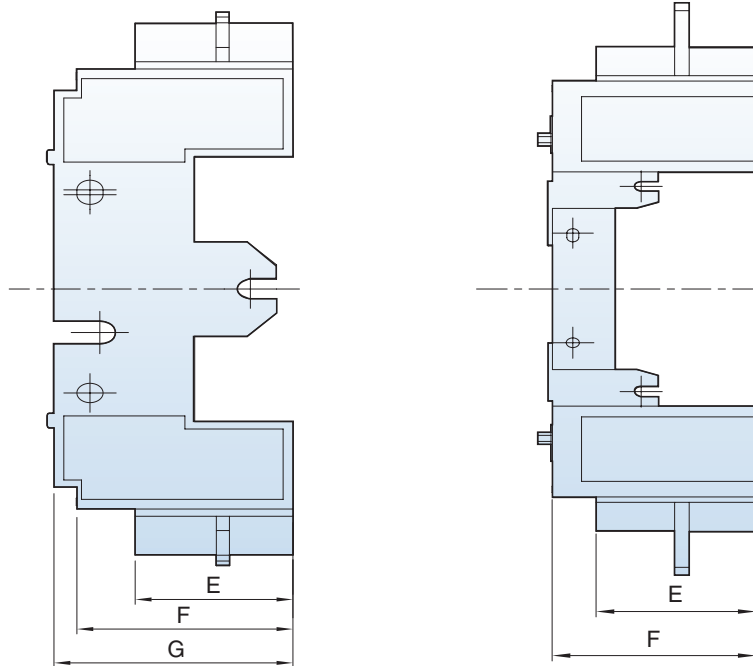
	TD100/160
A (мм)	90 (120*)
B (мм)	92
C (мм)	122
D (мм)	189.2 (185.6*)
E (мм)	32.5
F (мм)	47
G (мм)	75

* 4 полюсов Фиксированная
(только TD100/160)

Фиксированная часть втычного выключателя

Фиксированная часть для TS100/160/250/400/630/800

[мм]



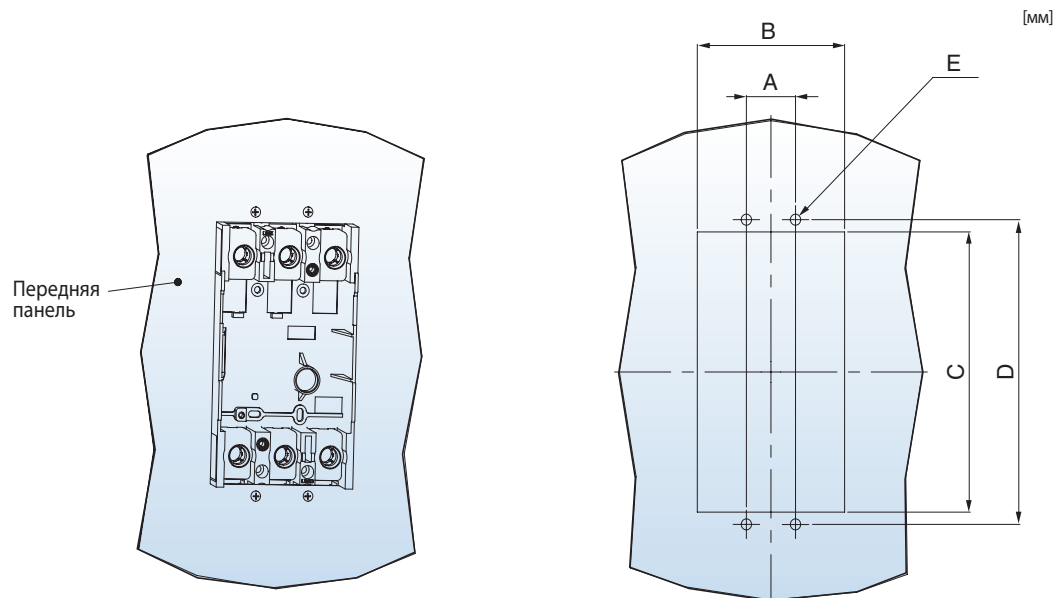
TS100/160/250/400/630

TS800

	TS100/160/250	TS400/630	TS800
A (мм)	105	140	210
B (мм)	103.5	186.4	220
C (мм)	140	230	287
D (мм)	220	335.2	451
E (мм)	48.2	73	110
F (мм)	66	94.2	140
G (мм)	73	102	-

Фиксированная часть втычного выключателя

Установка на передней панели

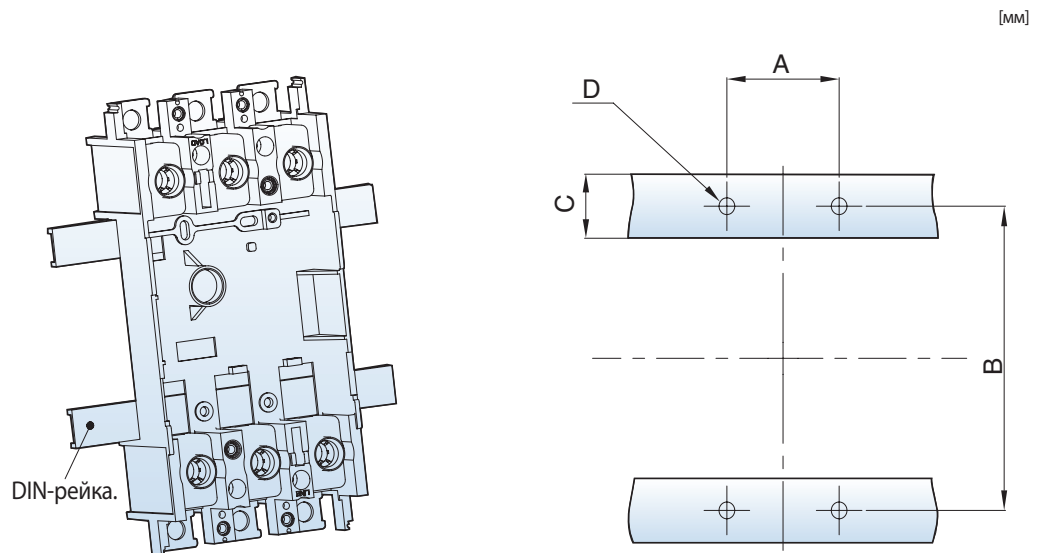


Применяется с	TD100/160	TS100/160/250	TS400/630	TS800
A (мм)	30 (60*)	35	46.5	70
B (мм)	90 (120*)	105	140	210
C (мм)	160	182	290	387
D (мм)	174	202	314	422
E (мм)	M4 или Ø5	M4 или Ø5	M5 или Ø6	M6 или Ø7

* 4 полюсов Фиксированная (только TD100/160)

Фиксированная часть втычного выключателя

Установка на монтажной рейке



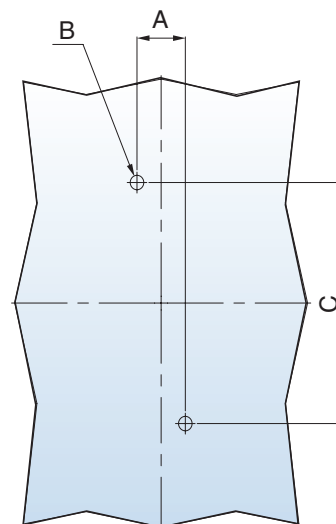
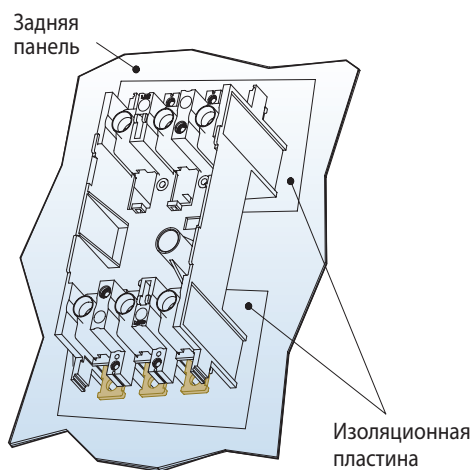
Применяется с	TD100/160	TS100/160/250	TS400/630	TS800
A (мм)	30 (60*)	70	100	156
B (мм)	76	77.8	101.6	104.2
C (мм)	14	28	32	43
D (мм)	M4 или Ø5	M6 или Ø7	M6 или Ø7	M8 или Ø9

* 4 полюсов Фиксированная (только TD100/160)

Фиксированная часть втычного выключателя

Установка на задней панели щита с изоляционной пластиной сзади аппарата

[мм]



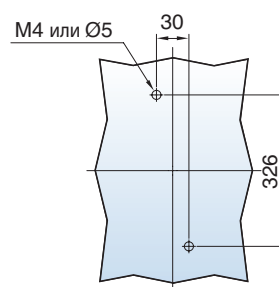
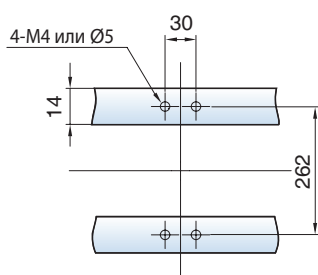
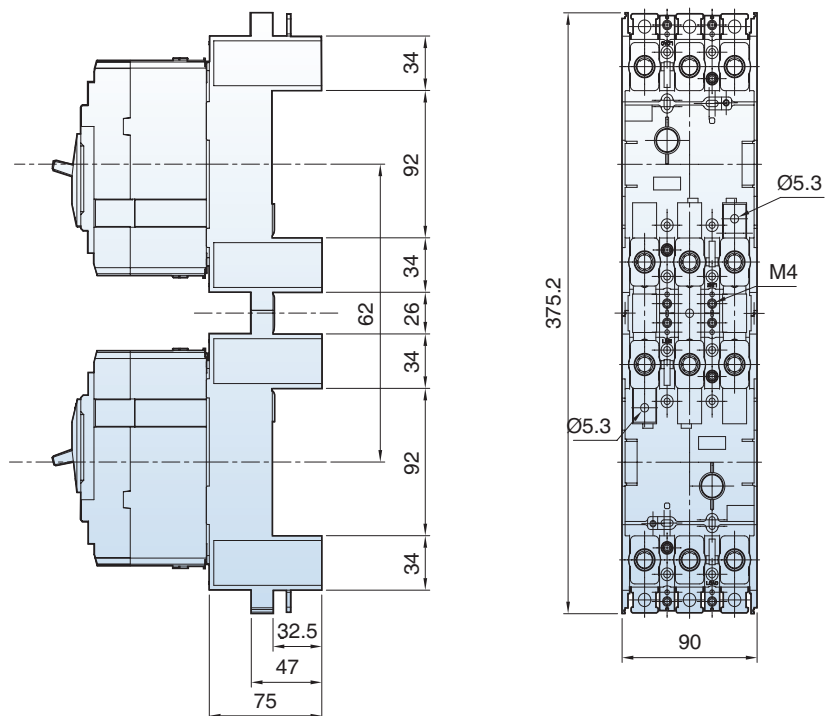
Применяется с	TD100/160	TS100/160/250	TS400/630	TS800
A (мм)	30 (60*)	35	46.5	70
B (мм)	140	154	262	343
C (мм)	M4 или Ø5	M4 или Ø5	M5 или Ø6	M6 или Ø7

* 4 полюсов Фиксированная (только TD100/160)

Фиксированная часть втычного выключателя

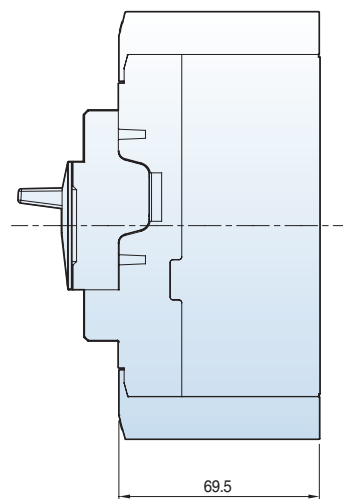
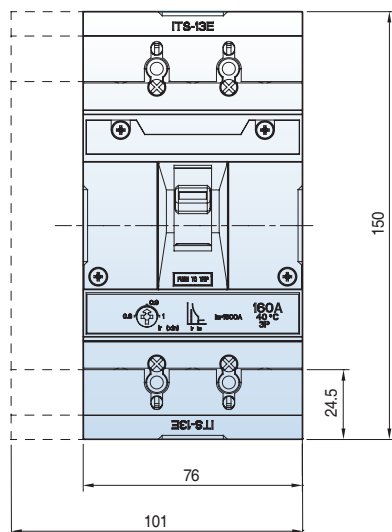
Монтаж для TD100/160

[мм]



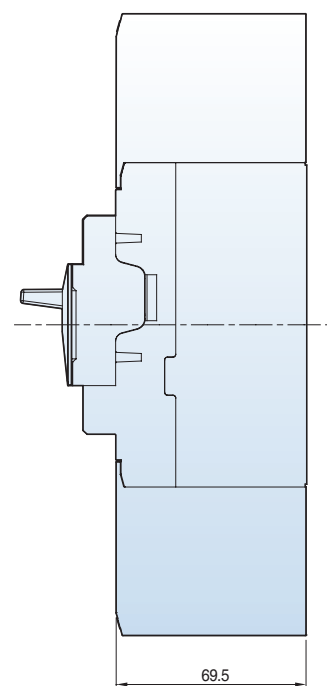
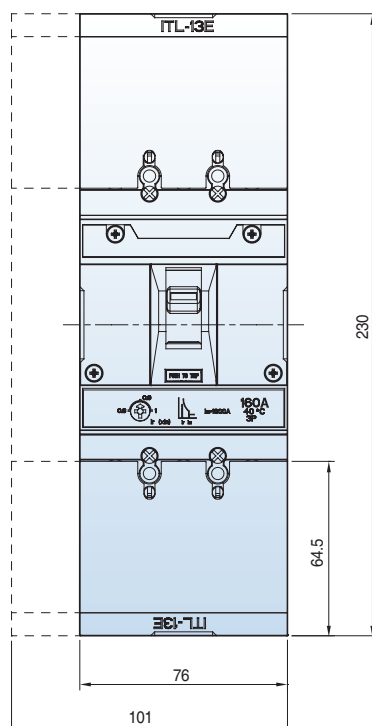
Изолирующие крышки

ITS13E, ITS14E для TE100/160



[мм]

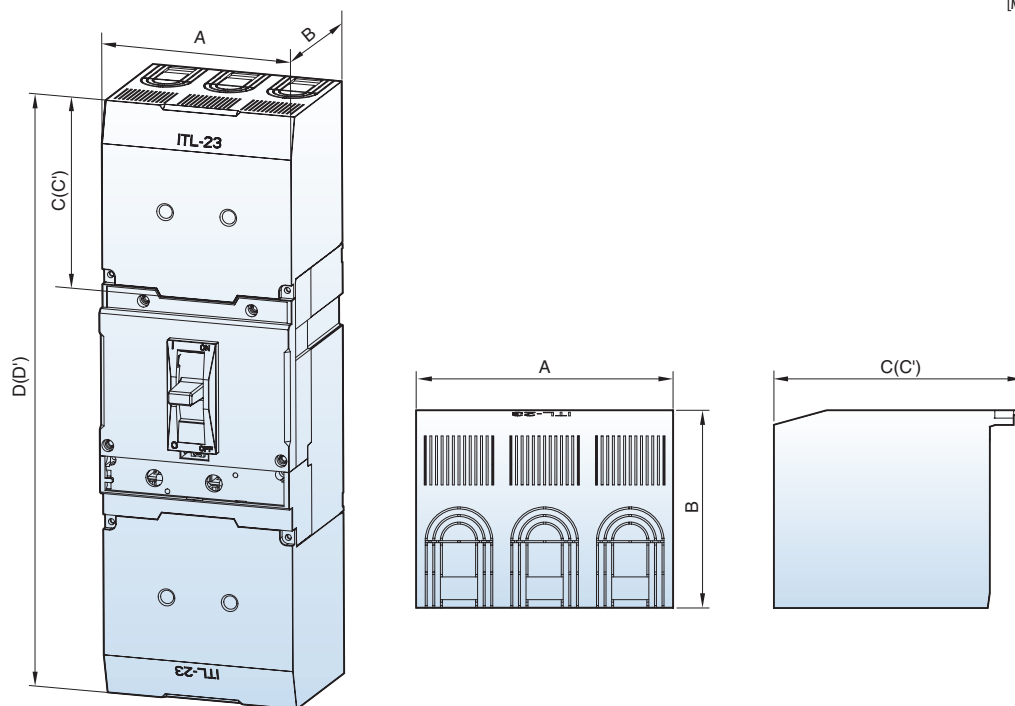
ITL13E, ITL14E для TE100/160



Изолирующие крышки

ITS и ITL для TD100/TS160

[мм]



Применяется с	Тип			Размер, мм					
	Число полюсов	Высокая	Низкая	A	B	C (Высокая)	C, (Низкая)	D (Высокая)	D, (Низкая)
TD100, TD160	2P, 3P	ITL13	ITS13	90	80.8	48.5	30.5	196	160
	4P	ITL14	ITS14	120	80.8	32	25		
TS100, TS160, TS250	2P, 3P	ITL23	ITS23	105	80.8	102	36.3	321.4	190
	4P	ITL24	ITS24	140	80.8	98	32.3		
TS400, TS630	2P, 3P	ITL33	ITS33	140	105	144.5	54.8	479.4	300
	4P	ITL34	ITS34	186	105	138.5	48.8		
TS800	2P, 3P	ITL43	ITS43	210	127.8	181.5	61.5	600	360
	4P	ITL44	ITS44	280	127.8	172.5	52.5		

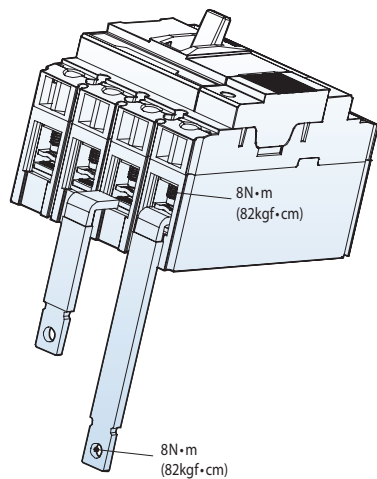
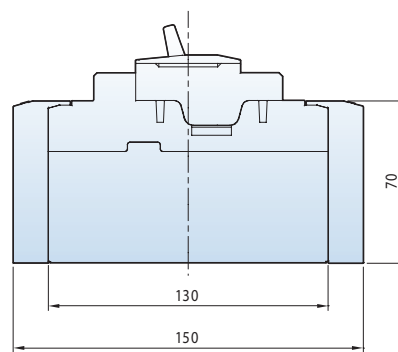
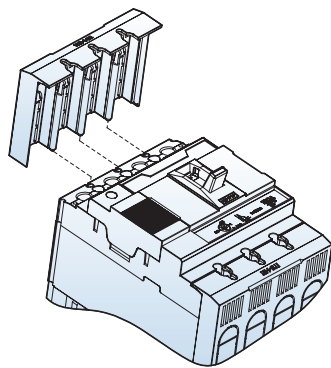
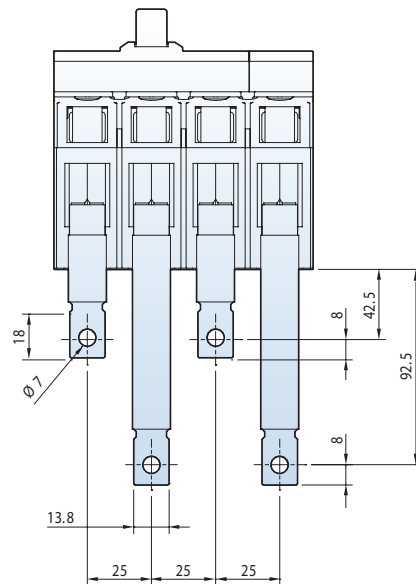
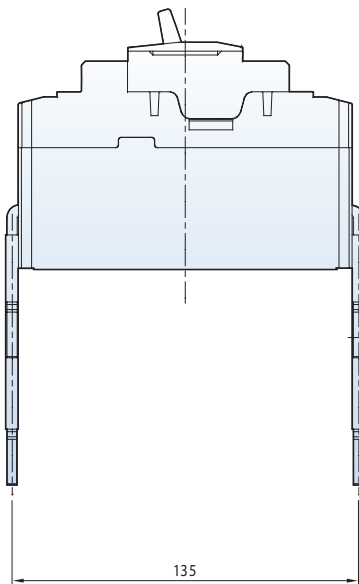
Размеры

Susol

Для присоединения сзади

RTF13, RTF14 для TE100/160

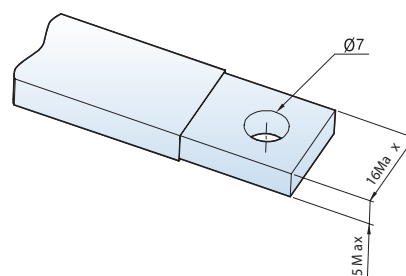
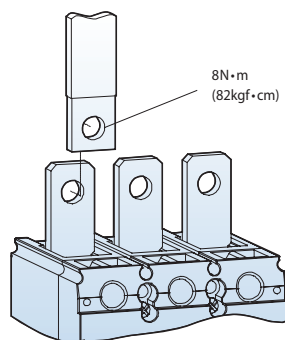
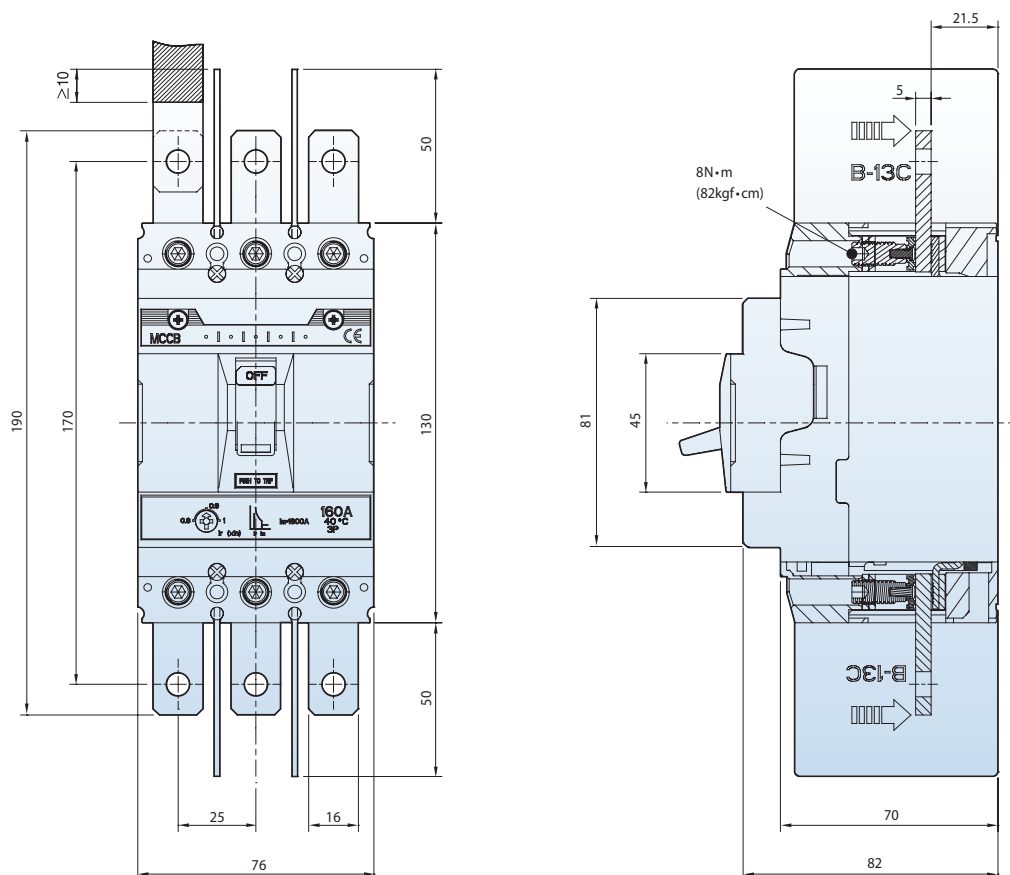
[мм]



Удлиненный вывод

ET13E, ET14E для TE100/160

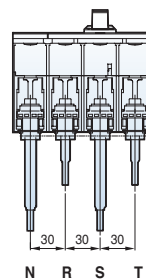
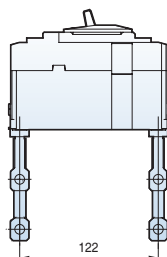
[мм]



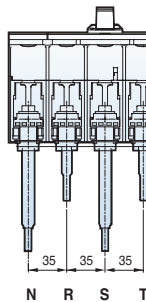
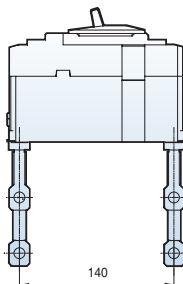
Выводы для подключения сзади

[MM]

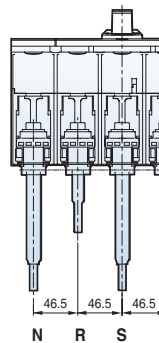
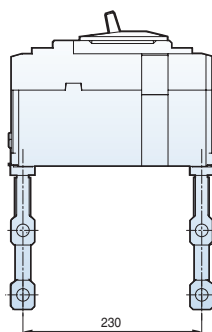
TD100
TD160



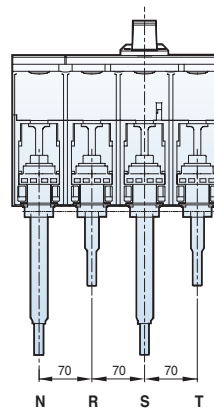
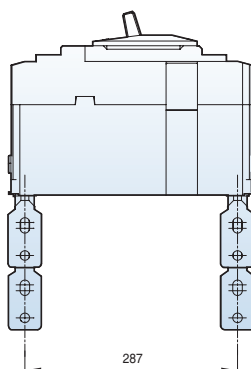
TS100
TS160
TS250



TS400
TS630



TS800

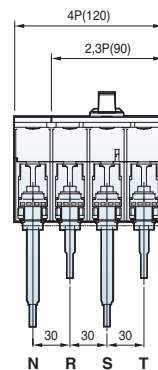
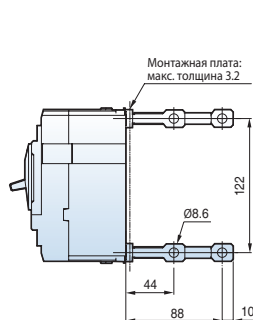


Выводы для подключения сзади

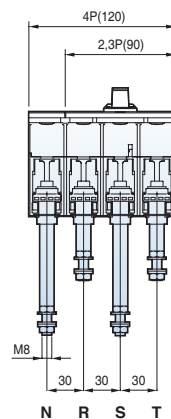
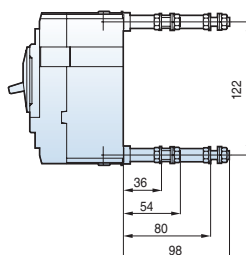
TD100 / TD160

Плоские

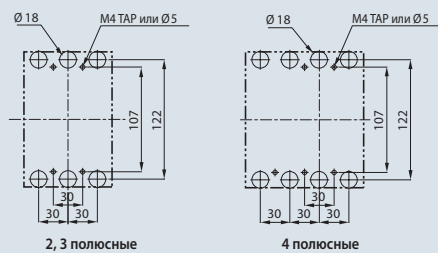
[мм]



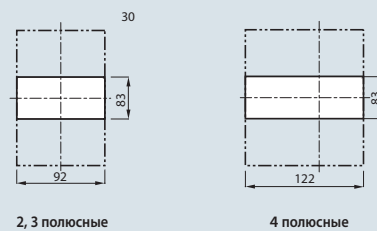
С резьбовым зажимом



Разметка отверстий



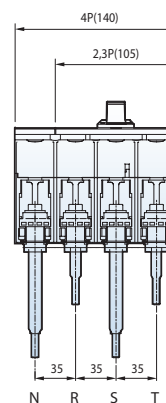
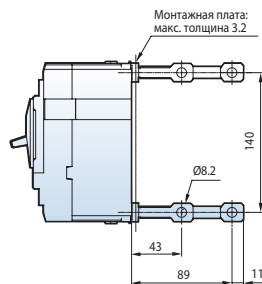
Размер выреза в передней панели



Выводы для подключения сзади

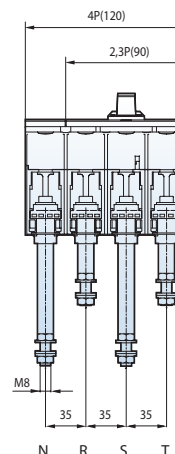
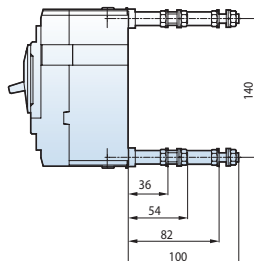
TS100 / TS160 / TS250

Плоские

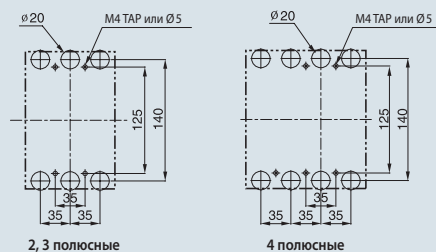


[мм]

С резьбовым зажимом



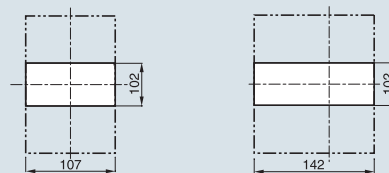
Разметка отверстий



2, 3 полюсные

4 полюсные

Размер выреза в передней панели



2, 3 полюсные

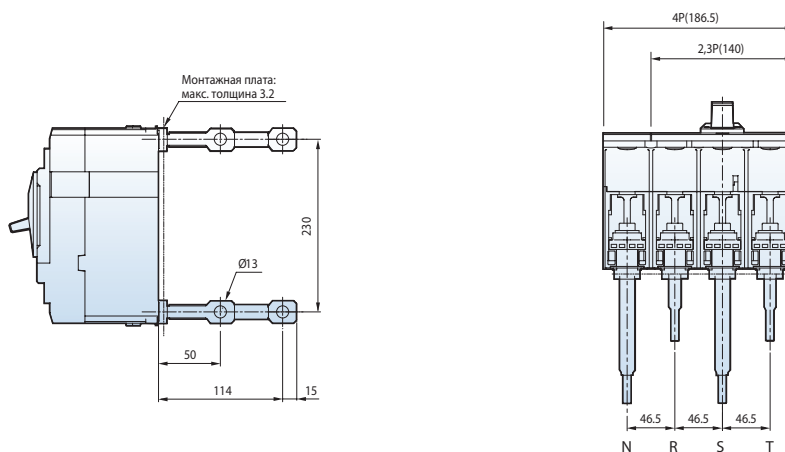
4 полюсные

Выводы для подключения сзади

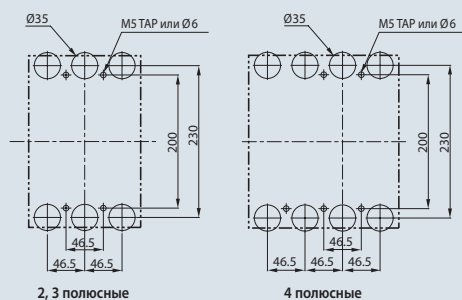
TS400 / TS630

Плоские

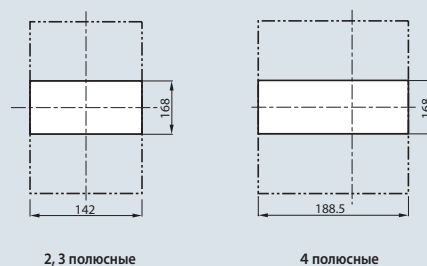
[мм]



Разметка отверстий



Размер выреза в передней панели

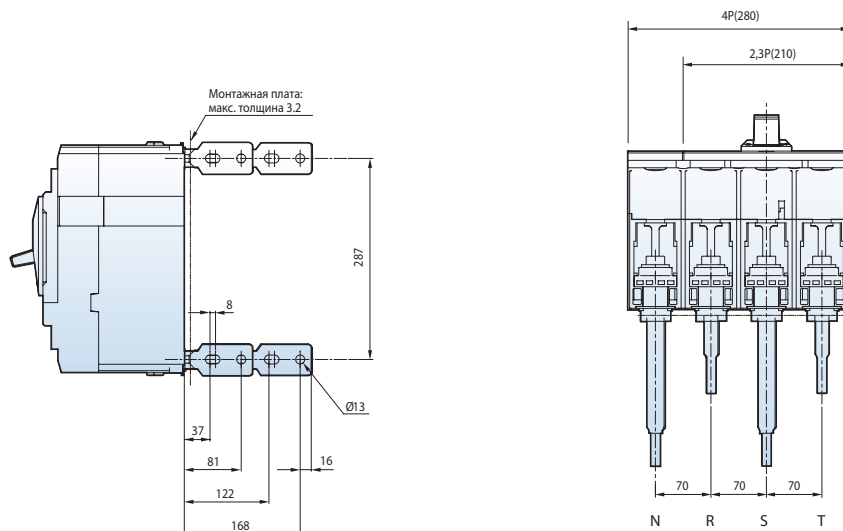


Выводы для подключения сзади

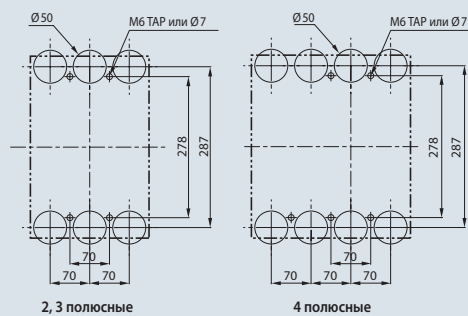
TS800

Плоские

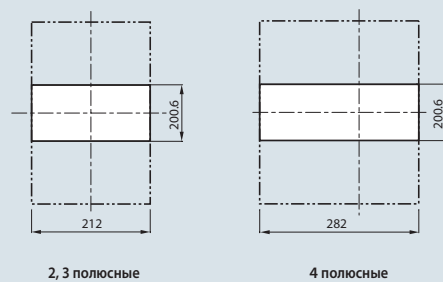
[мм]



Разметка отверстий



Размер выреза в передней панели



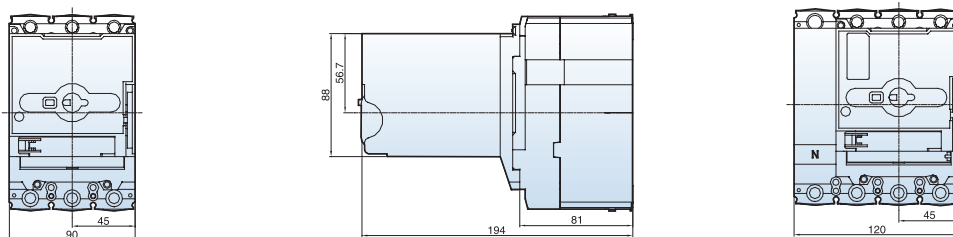
Автоматический выключатель с моторным приводом

MOP1, MOP2, MOP3, MOP4

[мм]

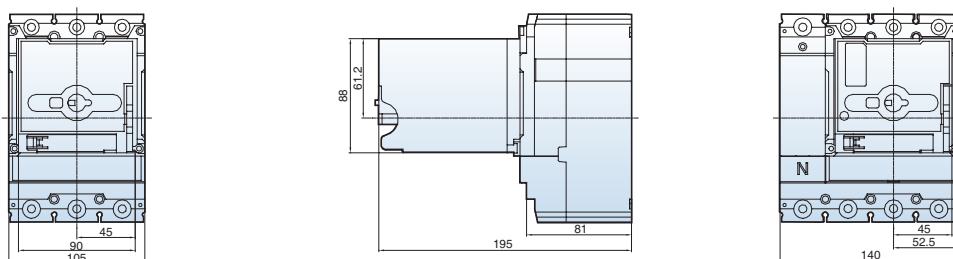
TD100N/H/L
TD160N/H/L

Автоматический выключатель с MOP1



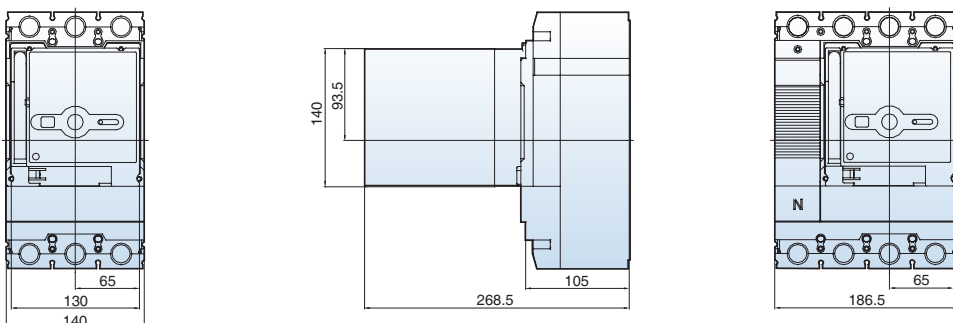
TS100N/H/L
TS160N/H/L
TS250N/H/L

Автоматический выключатель с MOP2



TS400N/H/L
TS630N/H/L

Автоматический выключатель с MOP3



TS800N/H/L

Автоматический выключатель с MOP4

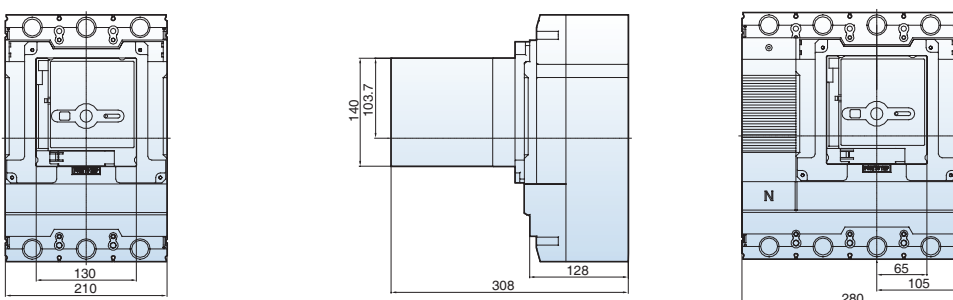
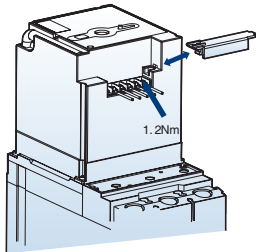


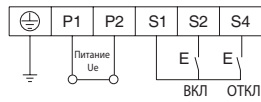
Схема подключения

Моторный привод



Стандартное подключение

Ручное и дистанционное управление влечение включением и отключением автоматического выключателя



Подключение контакта сигнализации AL

- 1) На схеме ниже показано подключение контакта сигнализации (AL) к автоматическому выключателю без независимого расцепителя или минимального расцепителя напряжения.
- 2) При аварийном срабатывании устраните причину короткого замыкания и уставьте автоматический выключатель в исходное состояние вручную.

Подключение контакта аварийной сигнализации FAL (автоматические выключатели с ETS)

- 1) На схеме ниже показано подключение контакта сигнализации (FAL) к автоматическому выключателю с электронным расцепителем.
- 2) При аварийном срабатывании устраните причину короткого замыкания и уставьте автоматический выключатель в исходное состояние вручную.

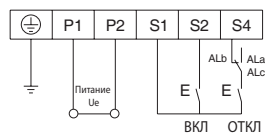
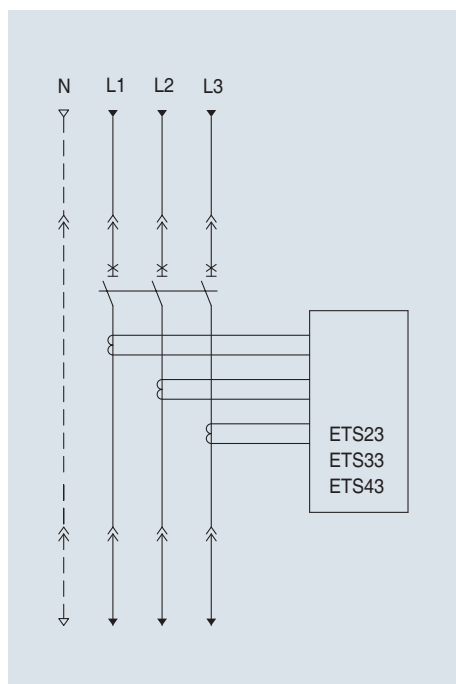


Схема подключения (в рабочем состоянии)

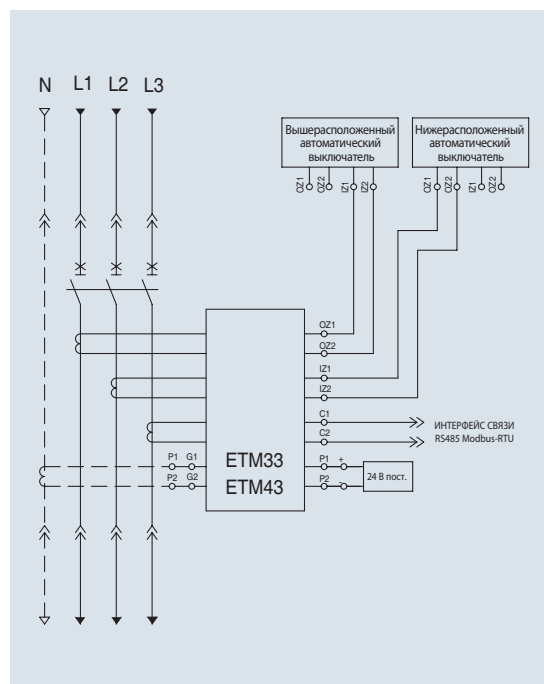
ETS23/ETS33/ETS43

Схема показана для следующих условий:

- Автоматический выключатель в стационарном исполнении (в зависимости от типа)
- Автоматический выключатель разомкнут
- Расцепители не сработали.



3-полюсный автоматический выключатель с электронным расцепителем ETS23/ETS33/ETS43



3-полюсный автоматический выключатель с электронным расцепителем ETM33/ETM43 (Внешний трансформатор тока)

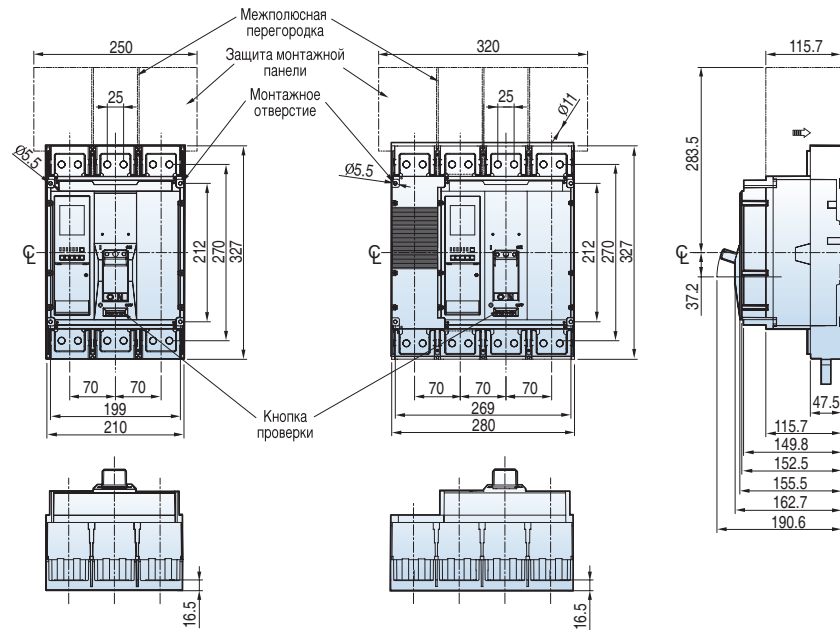
Размеры

Susol

TS 1000, 1250, 1600A

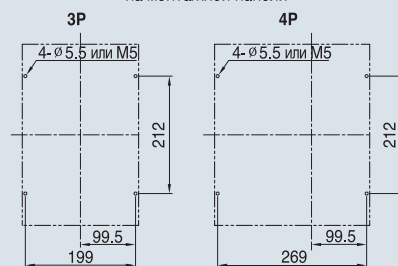
Присоединение шин спереди

[мм]

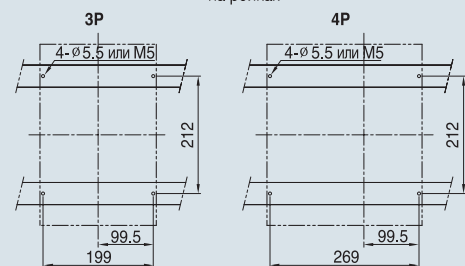


Разметка отверстий в монтажной панели

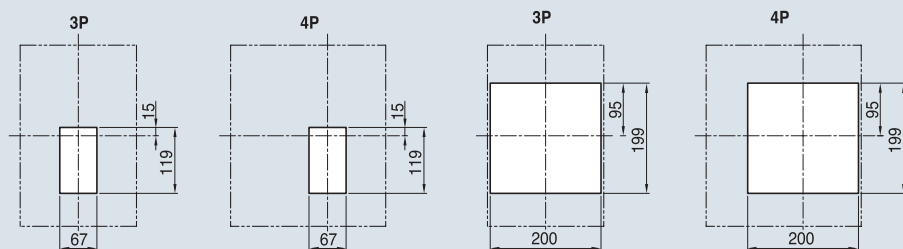
на монтажной панели



на рейках



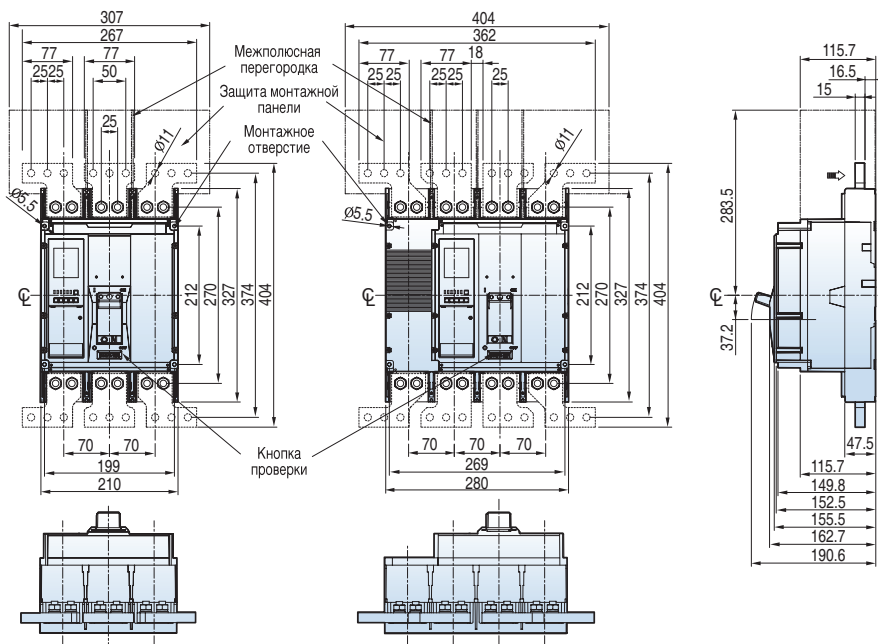
Размер выреза в передней панели



TS 1000, 1250, 1600A

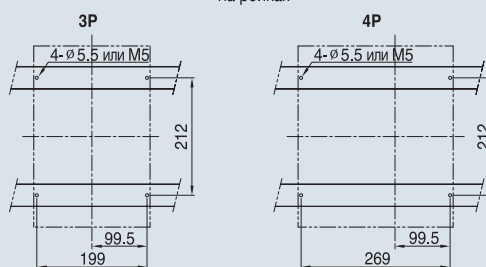
Присоединение шин спереди к полюсным расширителям

[мм]

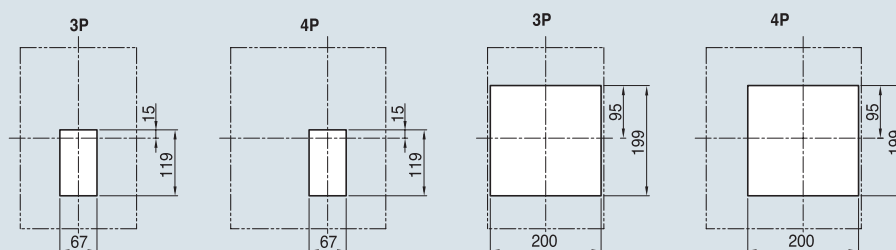


Разметка отверстий в монтажной панели

на рейках



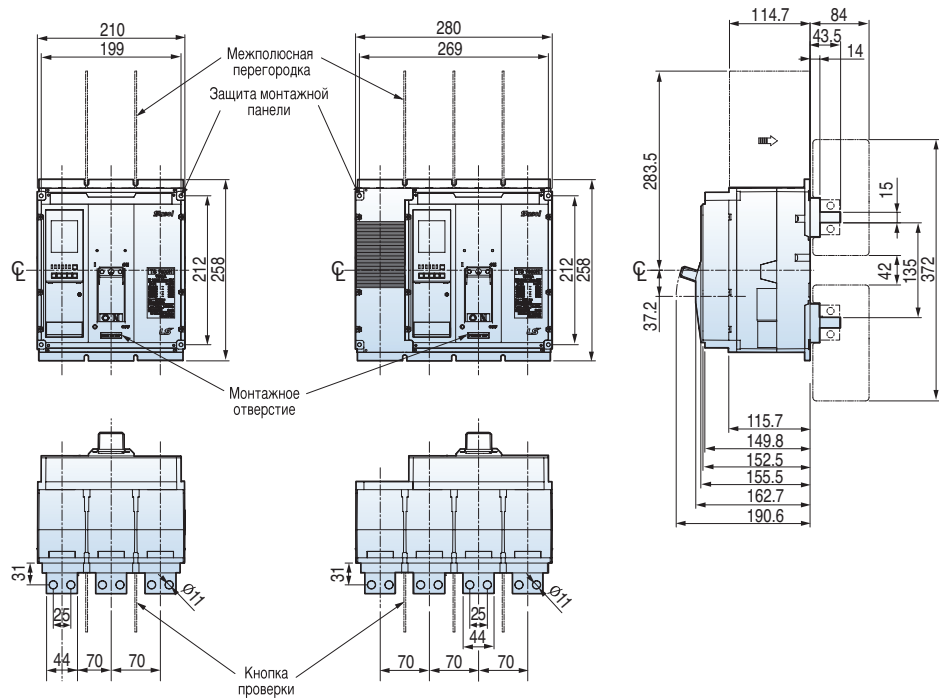
Размер выреза в передней панели



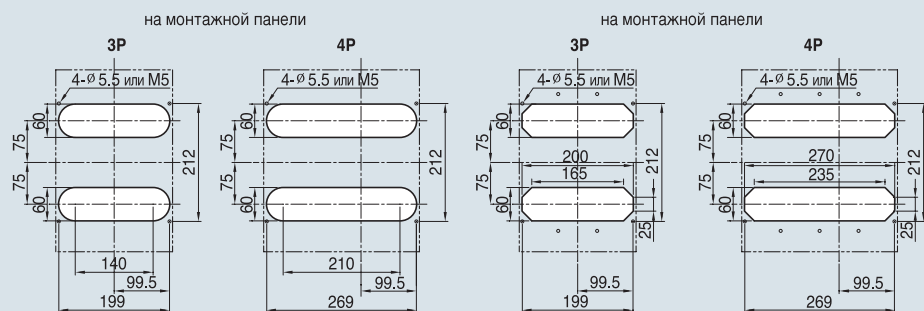
TS 1000, 1250, 1600A

Присоединение шин сзади

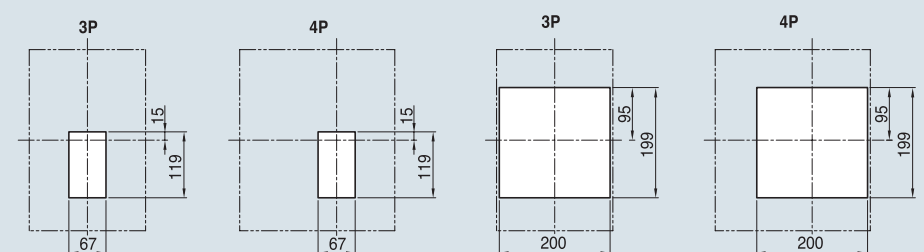
[мм]



Разметка отверстий в монтажной панели



Размер выреза в передней панели

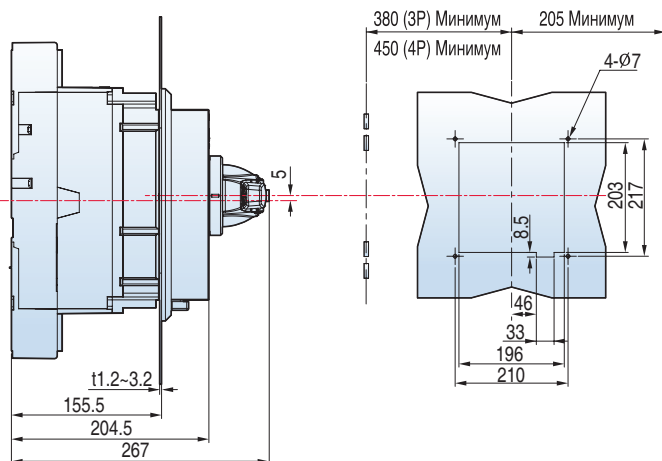


Поворотные рукоятки

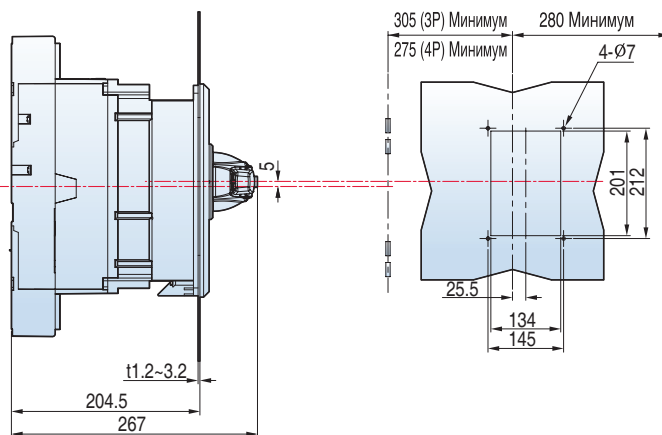
Стандартные поворотные рукоятки для TS 1600AF

[мм]

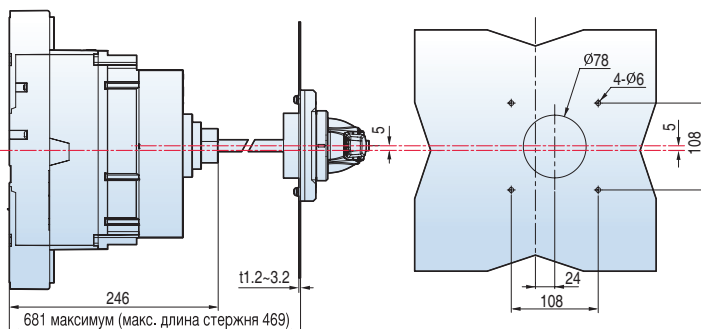
Тип А



Тип В

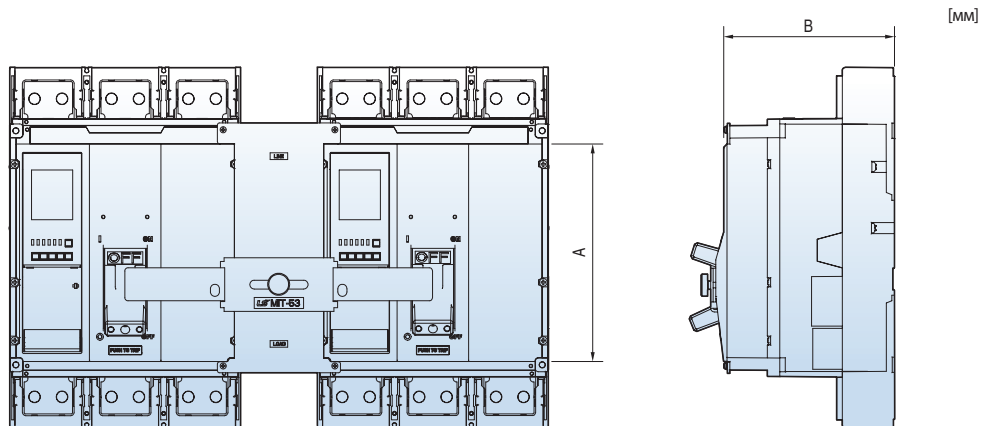


Выносная поворотная рукоятка для TS 1600AF



Приспособления для блокировки

Механическая взаимная блокировка для TS 1600AF

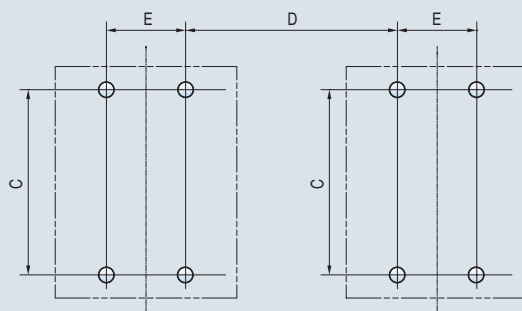


Вырез в панели

3P	C	D	E
TS1600	212	81	199

4P	D	E
TS1600	11	269

Размер установочных отверстий



Вырез в панели

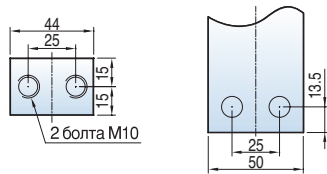
3P	C	D	E
TS1600	212	81	199

4P	D	E
TS1600	11	269

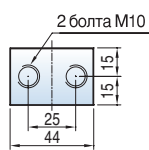
Выводы

Присоединение шин спереди для TS1600AF

Верхний вывод

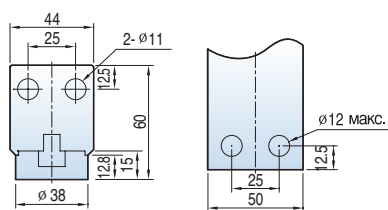


Нижний вывод

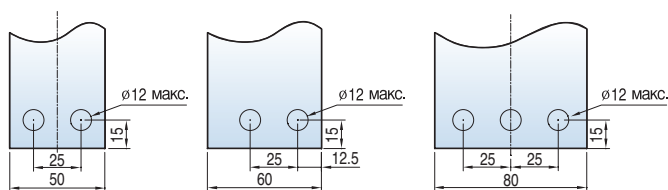


[мм]

Присоединение шин сзади



Присоединение к полюсным расширителям

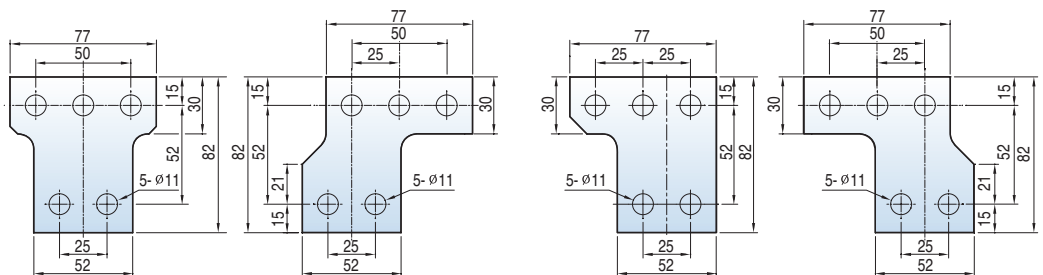


Центральный полюсный расширитель для 3-полюсного выключателя

Левый или правый полюсный расширитель для 3-полюсного выключателя

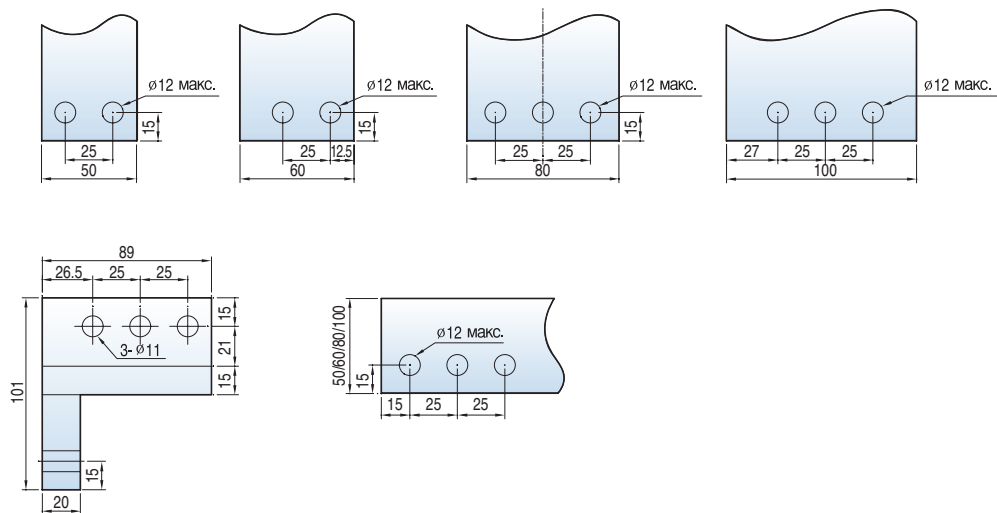
Центральный левый или центральный правый полюсный расширитель для 4-полюсного выключателя

Левый или правый полюсный расширитель для 4-полюсного выключателя

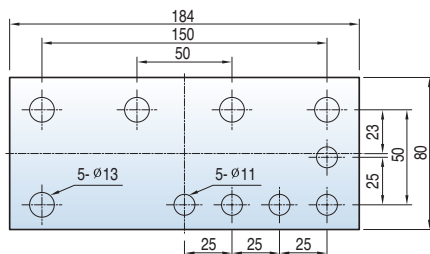


Выводы

Присоединение спереди или сзади к вертикальным расширенным выводам для TS1600AF



Расширенный вывод



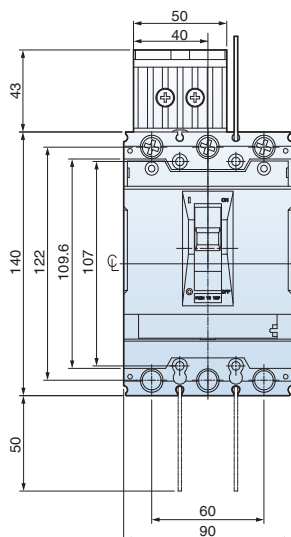
Размеры (автоматический выключатель в литом корпусе, 1000 В пост. тока, для ФЭ систем)

Susol

TD100, TD160

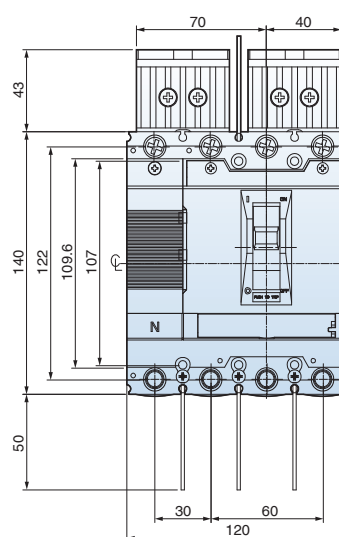
Размеры выключателя с соединительной шиной

[мм]



3P

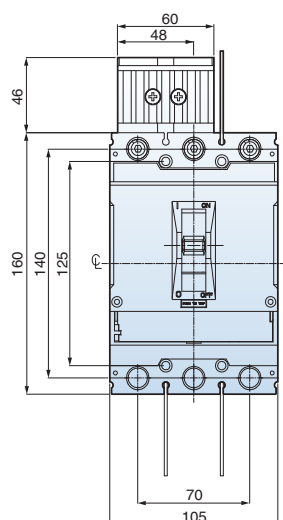
※ R, S Фаза объединены



4P (L-типа)

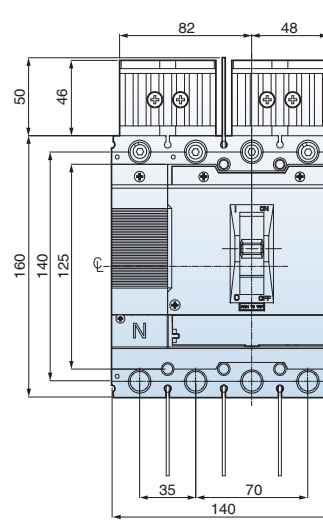
TS100, TS160, TS250

Размеры выключателя с соединительной шиной



3P

※ R, S Фаза объединены



4P (L-типа)

※ L-типа и R-типа симметричны

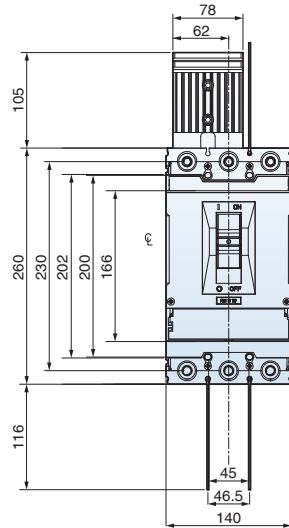
Размеры (автоматический выключатель в литом корпусе, 1000 В пост. тока, для ФЭ систем)

Susol

TS400, TS630

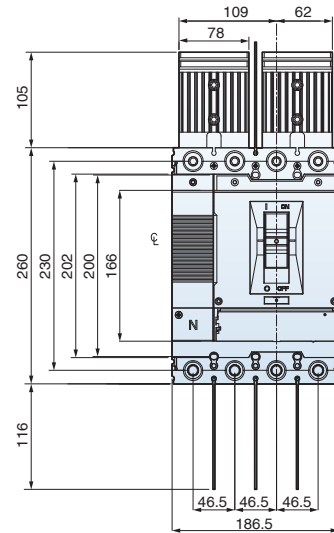
Размеры выключателя с соединительной шиной

[мм]



3P

※ R, S Фаза объединены

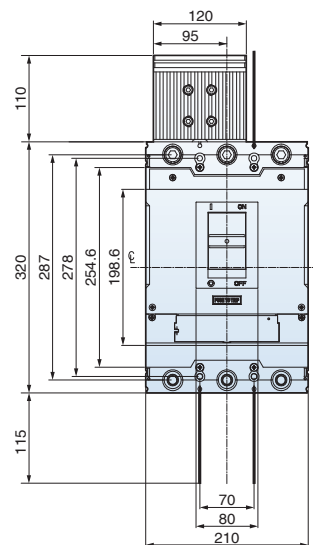


4P (L-типа)

※ L-типа и R-типа симметричны

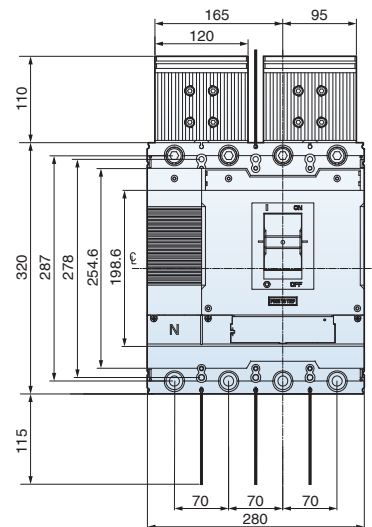
TS800

Размеры выключателя с соединительной шиной



3P

※ R, S Line Common conditions



4P (L-типа)

※ L-типа и R-типа симметричны

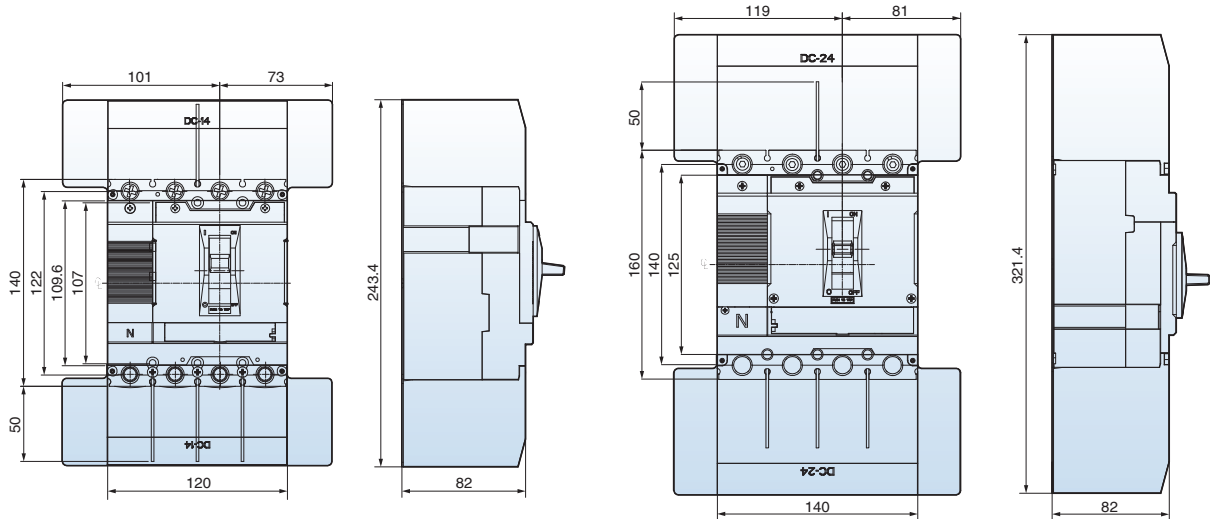
Размеры (автоматический выключатель в литом корпусе, 1000 В пост. тока, для ФЭ систем)

Susol

TD160, TS250

Размеры MCCB с терминальной крышкой и перегородкой

[мм]



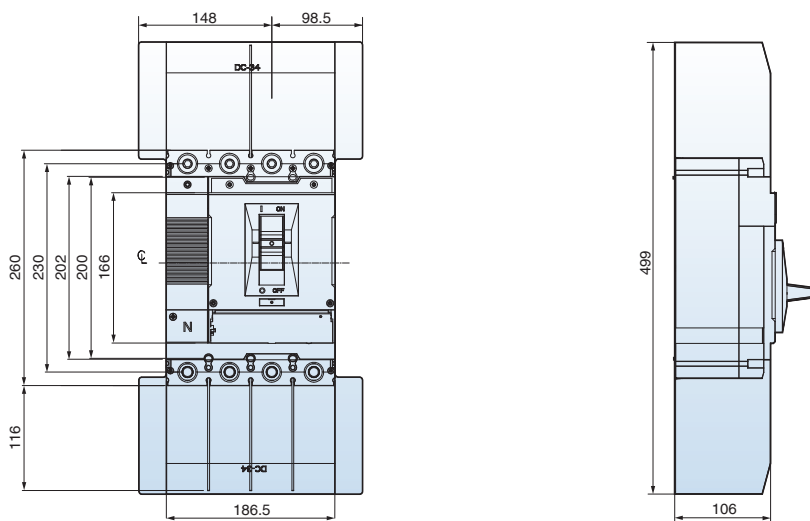
4P (L-типа)

4P (L-типа)

※ L-типа и R-типа симметричны

TS400, TS630

Размеры MCCB с терминальной крышкой и перегородкой



4P (L-типа)

※ L-типа и R-типа симметричны

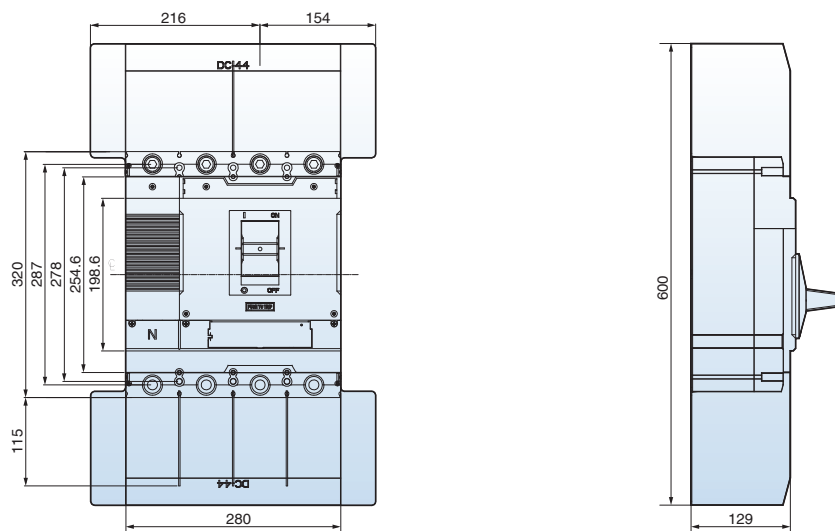
Размеры (автоматический выключатель в литом корпусе, 1000 В пост. тока, для ФЭ систем)

Susol

TS800

Размеры MCCB с терминальной крышкой и перегородкой

[мм]



4P (L-типа)

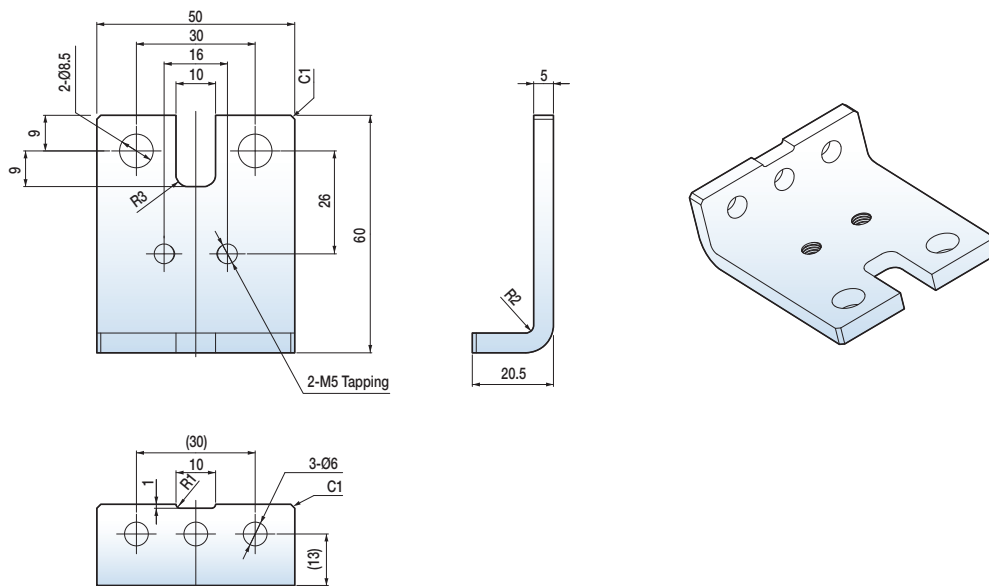
※ L-типа и R-типа симметричны

TD160

Размеры укороченной шины

Соединительная шина TD160 5t

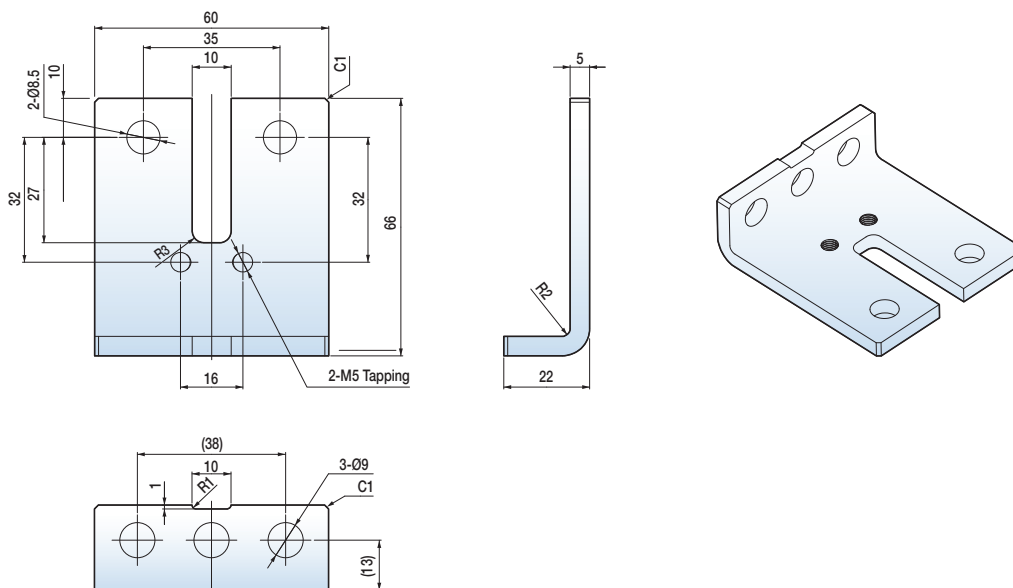
[мм]



TS250

Размеры укороченной шины

Соединительная шина TS250 4t



Размеры (автоматический выключатель в литом корпусе, 1000 В пост. тока, для ФЭ систем)

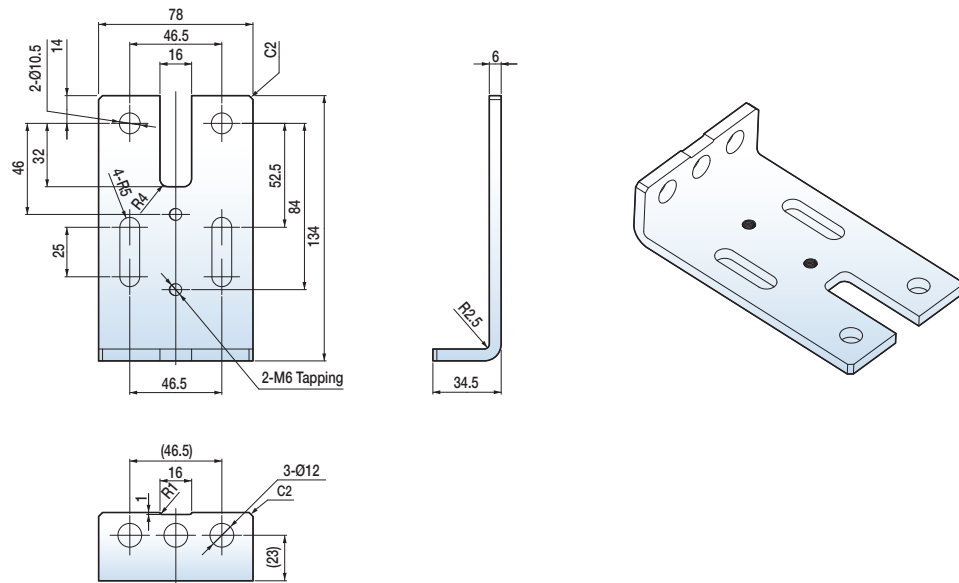
Susol

TS630

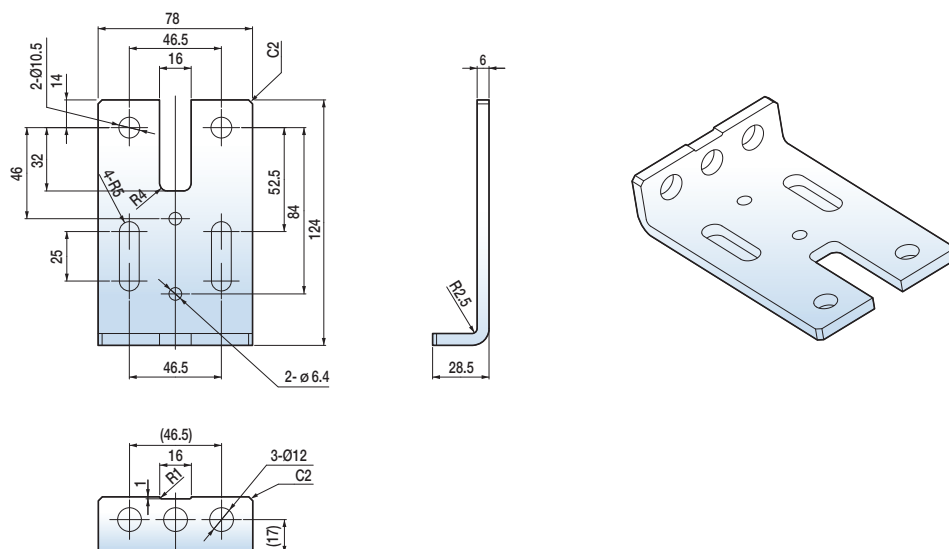
Размеры укороченной шины

Нижняя соединительная шина TS630

[мм]



Верхняя соединительная шина TS630

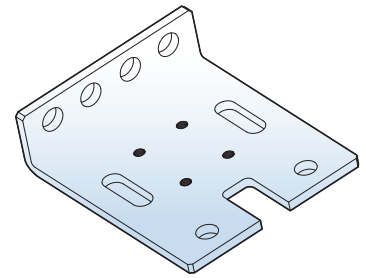
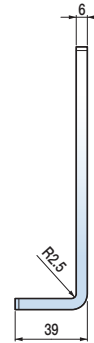
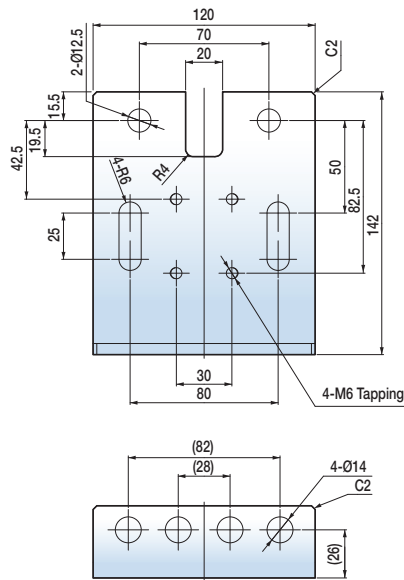


TS800

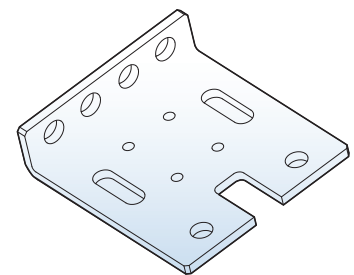
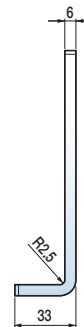
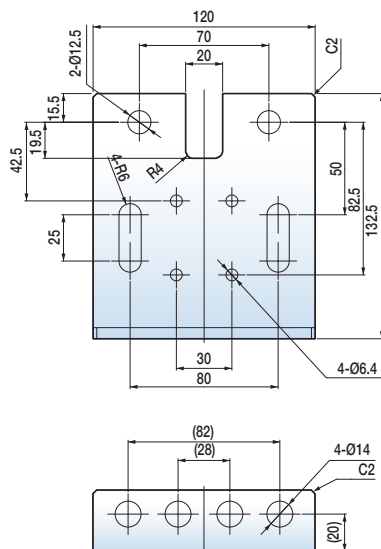
Размеры укороченной шины

Нижняя соединительная шина TS800

[мм]



Верхняя соединительная шина TS800



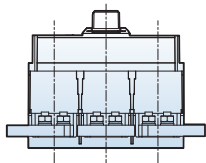
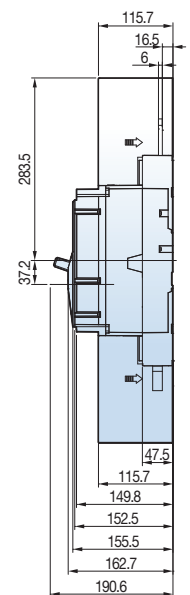
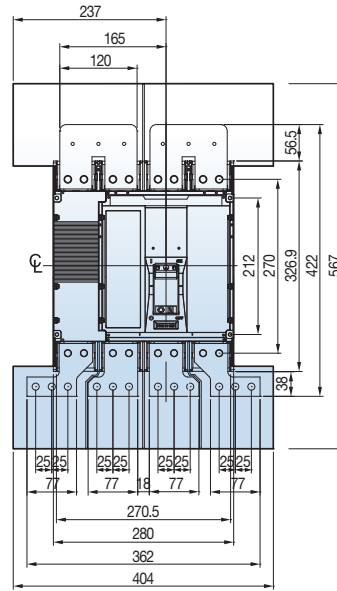
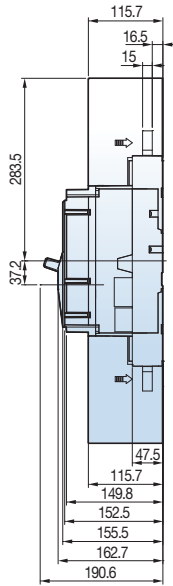
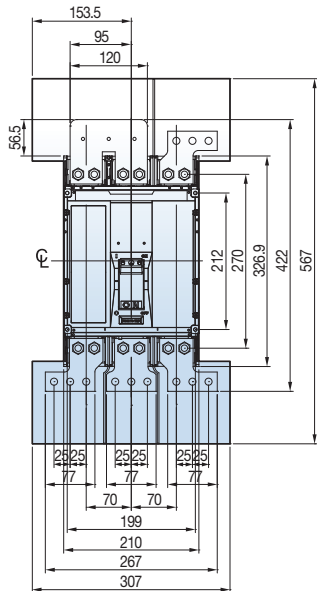
Размеры (Выключатели-разъединители, 1600AF)

Susol

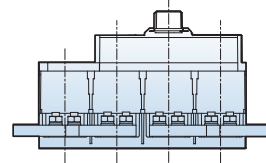
TS1600

Размеры выключателя с пост. тока шиной

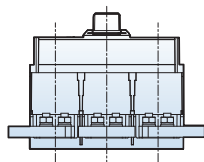
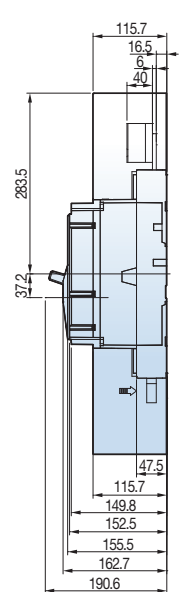
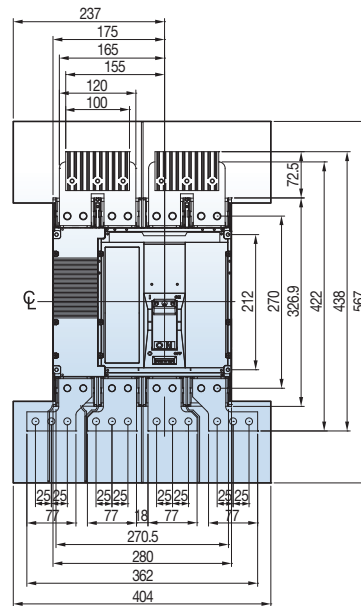
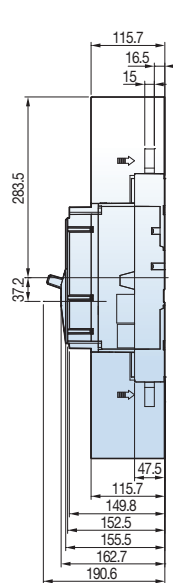
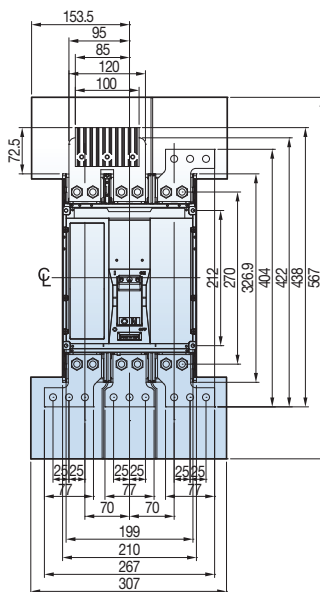
[mm]



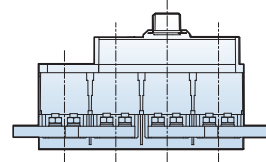
<TS1000NA 3P>



<TS1000NA 4P>



<TS1250NA 3P>



<TS1250NA 4P>

Размеры (Выключатели-разъединители, 1600AF)

Susol

TS1600

Размеры выключателя с пост. тока шиной

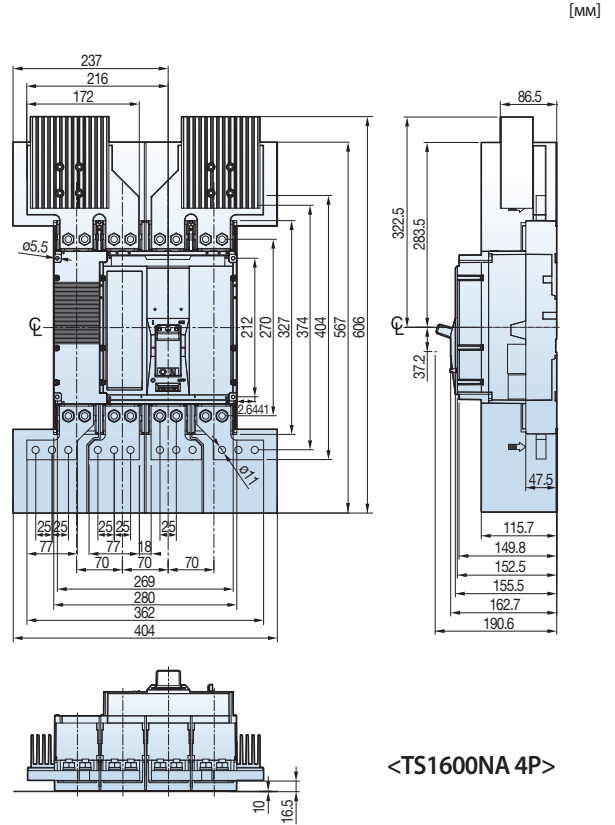
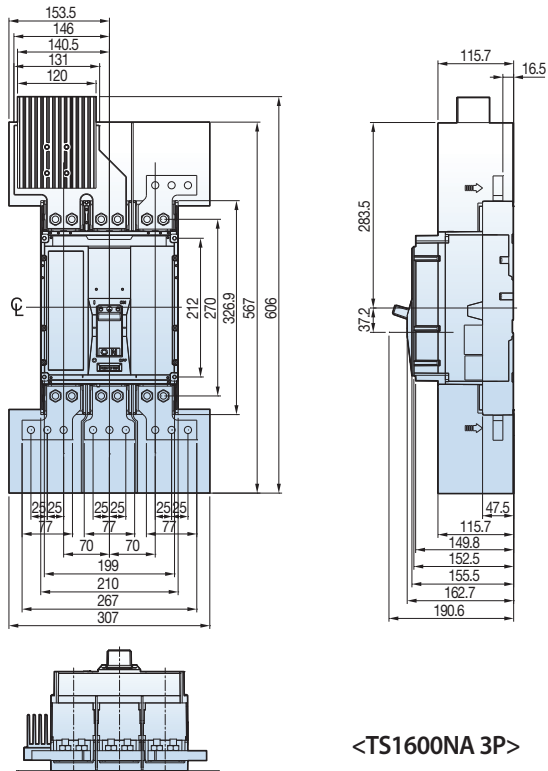
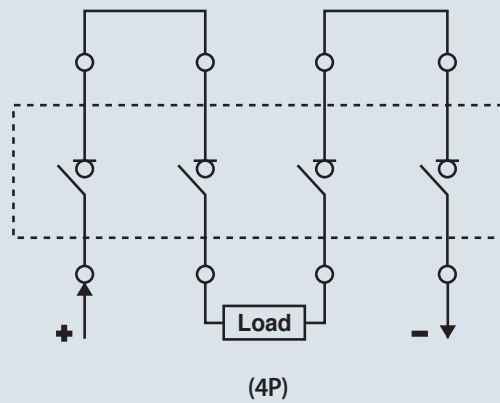
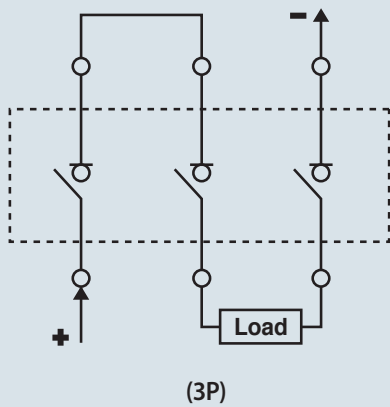


Схема подключения



Размеры (Выключатели-разъединители, 1600AF)

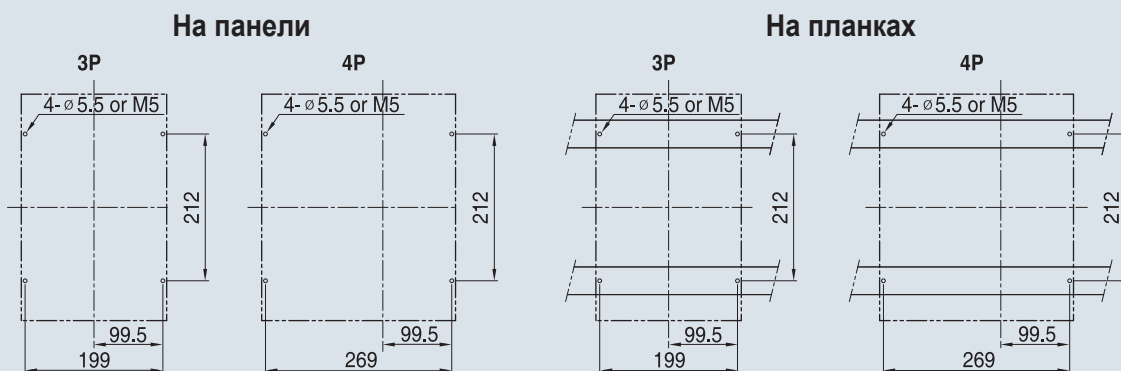
Susol

TS1600

Размеры выключателя с пост. тока шиной

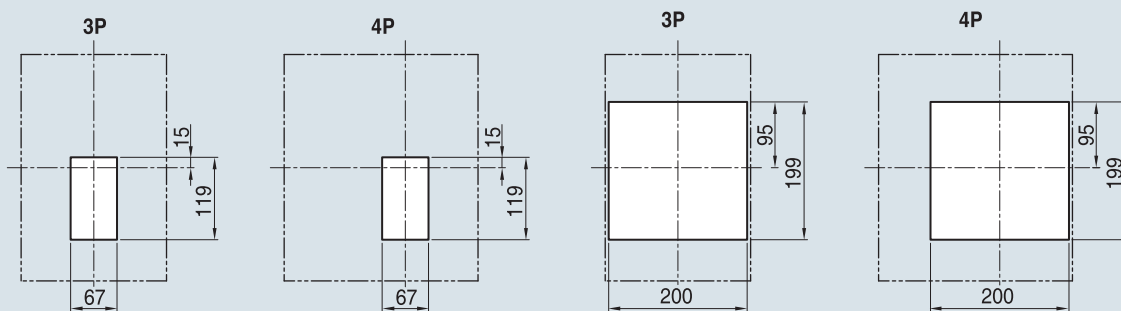
Высверливание панели

[мм]



Шаблон для выреза передней части

[мм]



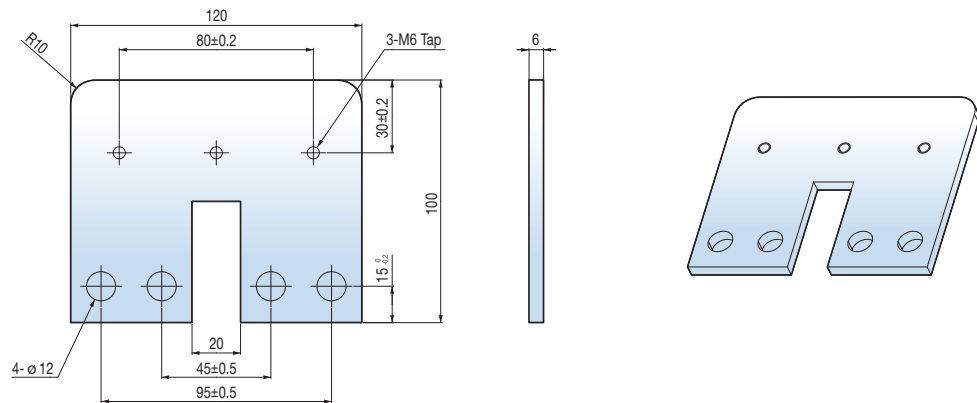
Размеры (Выключатели-разъединители, 1600AF)

Susol

TS1000NA/TS1250NA

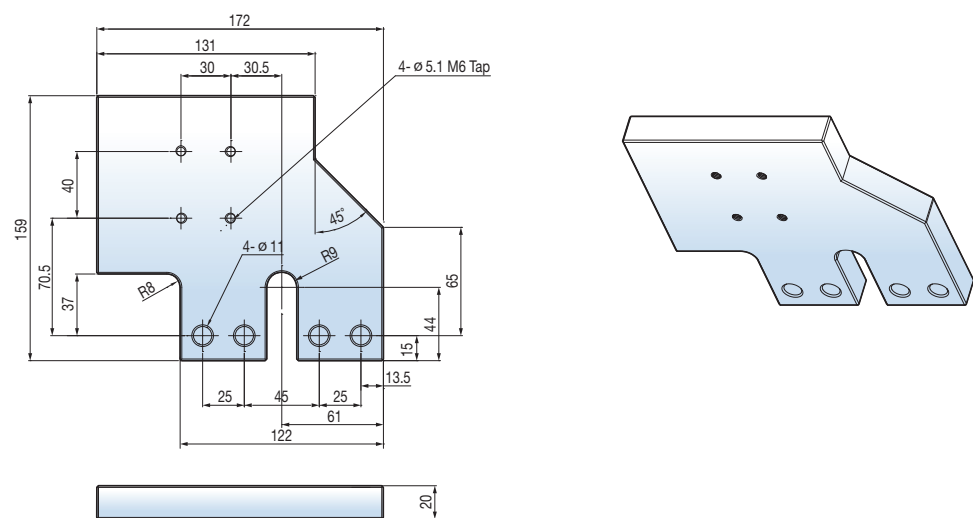
Размеры укороченной шины

[мм]



TS1600NA

Размеры укороченной шины



Для заметок

Susol

A large, empty rounded rectangular box with a thin black border, intended for taking notes. It occupies the central portion of the page.



A-7. Техническая информация

Влияние температуры окружающей среды	
TD/TS на ток до 1600 А	A-7-1
Рассеиваемая мощность / Сопротивление	
TD/TS на ток до 1600 А	A-7-7
Применение	
Защита трансформатора	A-7-8
Защита цепей освещения и обогрева	A-7-10
Защита цепей контактной электросварки	A-7-11
Использование автоматических выключателей для защиты конденсаторных батарей	A-7-12
Использование автоматических выключателей в сетях постоянного тока	A-7-15
Автоматические выключатели для сетей 400 Hz переменного тока	A-7-16
Защита разнородных нагрузок	A-7-18
Координация между последовательно соединенными аппаратами защиты от сверхтоков	
Селективность и каскадирование	A-7-20
Каскадирование в сети 220/240V	A-7-21
Каскадирование в сети 380/415V	A-7-24
Каскадирование в сети 480/500V	A-7-27
Каскадирование для защиты электродвигателя в сети 220/240V	A-7-30
Каскадирование для защиты электродвигателя в сети 380/415V	A-7-31
Каскадирование для защиты электродвигателя в сети 480/500V	A-7-32
Селективная защита	A-7-33
Защита электродвигателя	A-7-43
Координация защиты по типу 2 согласно стандарту IEC60947-4-1	A-7-47
Расчет тока короткого замыкания	
Различные значения тока короткого замыкания	A-7-52
Расчет через полное сопротивление, выраженное в процентах	A-7-54
Упрощенная формула	A-7-56
Пример расчета	A-7-58
Зависимость полного сопротивления от прочих характеристик трансформатора	A-7-62
Различные значения тока короткого замыкания	A-7-63
Пример расчета	A-7-64
Расчет по графикам	A-7-65

Влияние температуры окружающей среды

При температуре окружающей среды более 40°C номинальный ток автоматических выключателей Susol TD и TS начинает уменьшаться. Другими словами, если температура окружающей среды превышает 40°C, характеристики теплоэлектромагнитных расцепителей будут отличаться от номинальных.

На рабочие параметры электронных расцепителей изменение температуры влияния не оказывает.

Но значение максимального допустимого тока автоматического выключателя все равно зависит от температуры окружающей среды.

Снижение график

- тип соединения : стандарт

- расцепителя : FTU, FMU, ATU

МССВ	Номинальный ток (А)	Стационарный автоматический выключатель (с теплоэлектромагнитным расцепителем)							
		10°C	20°C	30°C	40°C	45°C	50°C	60°C	70°C
TD100 TD160	16	16	16	16	16	16	15	14	13
	20	20	20	20	20	19	19	18	16
	25	25	25	25	25	24	23	22	21
	32	32	32	32	32	31	30	28	26
	40	40	40	40	40	39	38	35	33
	50	50	50	50	50	48	47	44	41
	63	63	63	63	63	61	59	56	52
	80	80	80	80	80	78	75	71	66
	100	100	100	100	100	97	94	88	82
	125	125	125	125	125	121	117	110	103
TS100 TS160	40	40	40	40	40	39	38	35	33
	50	50	50	50	50	48	47	44	41
	63	63	63	63	63	61	59	56	52
	80	80	80	80	80	78	75	71	66
	100	100	100	100	100	97	94	88	82
	125	125	125	125	125	121	117	110	103
	160	160	160	160	160	155	150	141	131
TS250	200	200	200	200	200	194	188	176	164
	250	250	250	250	250	242	234	220	205
TS400	300	300	300	300	300	291	281	264	246
	400	400	400	400	400	388	375	353	328
TS630	500	500	500	500	500	484	469	441	410
	630	630	630	630	630	610	591	555	517
TS800	800	800	800	800	800	775	750	705	656

Примечание) TD160 1pole МССВ не применяется влияния температуры.

Влияние температуры окружающей среды

Снижение график

- тип соединения : Плагин

- расцепителя : FTU, FMU, ATU

МССВ	Номинальный ток (А)	Стационарный автоматический выключатель (с теплоэлектромагнитным расцепителем)							
		10°C	20°C	30°C	40°C	45°C	50°C	60°C	70°C
TD100 TD160	16	16	16	16	16	16	15	14	13
	20	20	20	20	20	19	19	18	16
	25	25	25	25	25	24	23	22	21
	32	32	32	32	32	31	30	28	26
	40	40	40	40	40	39	38	35	33
	50	50	50	50	50	48	47	44	41
	63	63	63	63	63	61	59	56	52
	80	80	80	80	80	78	75	71	66
	100	100	100	100	100	97	94	88	82
	125	125	125	125	125	121	117	110	103
TS100 TS160	160	144	144	144	144	140	135	127	118
	40	40	40	40	40	39	38	35	33
	50	50	50	50	50	48	47	44	41
	63	63	63	63	63	61	59	56	52
	80	80	80	80	80	78	75	71	66
	100	100	100	100	100	97	94	88	82
	125	125	125	125	125	121	117	110	103
TS250	160	160	160	160	160	155	150	141	131
	200	200	200	200	200	194	188	176	164
TS400	250	235	235	235	235	228	220	207	193
	300	300	300	300	300	291	281	264	246
TS630	400	400	400	400	400	388	375	353	328
	500	500	500	500	500	484	469	441	410
TS800	630	540	540	540	540	523	506	476	443
	800	740	740	740	740	717	694	652	607

Размеры шин

Влияние температуры окружающей среды

В таблице ниже приведены значения максимального номинального тока для всех типов присоединений в зависимости от температуры окружающей среды.

Присоединение	Спереди или горизонтальное						
Температура	40	45	50	55	60	65	70
TS1000	800	800	800	800	800	800	800
	1000	1000	1000	1000	1000	1000	1000
TS1250	1250	1250	1250	1250	1250	1240	1090
TS1600	1600	1600	1560	1510	1470	1420	1360

Присоединение	Сзади вертикальное						
Температура	40	45	50	55	60	65	70
TS1000	800	800	800	800	800	800	800
	1000	1000	1000	1000	1000	1000	1000
TS1250	1250	1250	1250	1250	1250	1250	1180
TS1600	1600	1600	1600	1600	1600	1510	1460

Таблица учета влияния температуры окружающей среды

Нижеприведенные таблицы основаны на следующих допущениях:

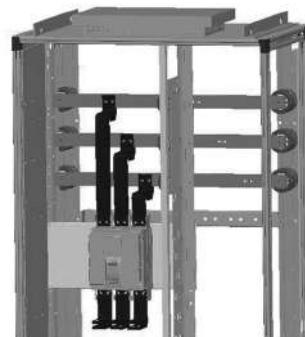
- T: Температура в непосредственной близости от выключателя и его соединений

Примечание) 1. Приведенные в таблице данные получены в результате испытаний или теоретических вычислений с учетом допущений, указанных выше.
2. Данные из таблиц могут использоваться при проектировании и расчетах, однако фактические значения должны быть подтверждены практическими испытаниями установки.

Выключатели типоразмером от TS1000 до TS1600 присоединяются к шинам непосредственно

- сечение шины: 1000 мм²

- предельное повышение температуры в точках присоединения выводов: 70 K



Используя данные, приведенные ниже, можно определить максимально допустимый ток при вертикальном присоединении выключателей TS1000/TS1600 к шинам с учетом температуры окружающей среды вокруг щита и значения IP. Присоединение выполняется как показано на рисунках.

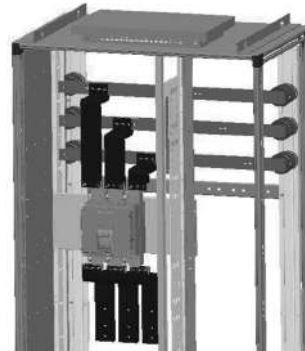
Допустимый ток в распределительном щите при указанном выше присоединении.

Модель	T: 25°C	T: 30°C	T: 35°C	T: 40°C	T: 45°C	T: 50°C
	IP40	IP40	IP40	IP40	IP40	IP40
TS1000 N/H/L	1000	1000	1000	1000	1000	1000
TS1250 N/H	1250	1250	1250	1250	1250	1250
TS1600 N/H	1350	1350	1300	1250	1200	1150

Выключатели типоразмером от TS1000 до TS1600 присоединяются к шинам через полюсные расширители

- сечение шины: 1000 мм²

- предельное повышение температуры в точках присоединения выводов: 70 K



Допустимый ток в распределительном щите при использовании полюсных расширителей.

Модель	T: 25°C	T: 30°C	T: 35°C	T: 40°C	T: 45°C	T: 50°C
	IP40	IP40	IP40	IP40	IP40	IP40
TS1000 N/H/L	1000	1000	1000	1000	1000	1000
TS1250 N/H	1250	1250	1250	1250	1250	1200
TS1600 N/H	1450	1400	1350	1300	1250	1200

Таблица учета влияния температуры окружающей среды

Таблица учета влияния температуры окружающей среды

Нижеприведенные таблицы основаны на следующих допущениях:

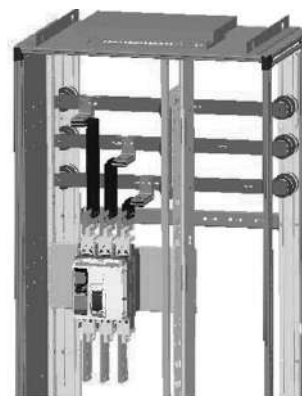
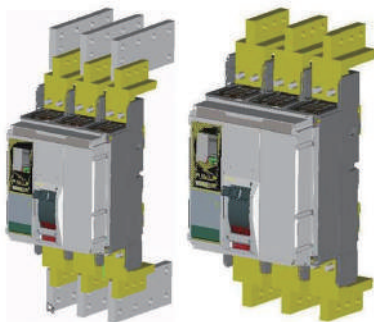
- T: Температура в непосредственной близости от выключателя и его соединений

Примечание) 1. Приведенные в таблице данные получены в результате испытаний или теоретических вычислений с учетом допущений, указанных выше.
2. Данные из таблиц могут использоваться при проектировании и расчетах, однако фактические значения должны быть подтверждены практическими испытаниями установки.

Выключатели от TS1000 до TS1600 присоединяются к шинам через внешние выводы как показано на рисунках ниже

- сечение шины: 1000 мм²

- предельное повышение температуры в точках присоединения выводов: 70K



Используя данные, приведенные ниже, можно определить максимально допустимый ток при присоединении выключателей TS1000/TS1600 к шинам через внешние выводы с учетом температуры окружающей среды вокруг щита и значения IP.

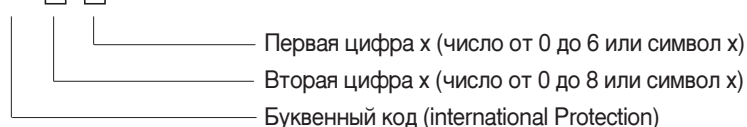
Допустимый ток в распределительном щите при использовании показанных на рисунках выше внешних выводов.

Модель	T: 25°C	T:30°C	T:35°C	T:40°C	T:45°C	T:50°C
	IP40	IP40	IP40	IP40	IP40	IP40
TS1000 N/H/L	1000	1000	1000	1000	1000	1000
TS1250 N/H	1250	1250	1250	1250	1250	1250
TS1600 N/H	1600	1600	1600	1550	1500	1450

Рекомендации по монтажу

Степень защиты, обеспечиваемая оболочками (кодировка IP) МЭК 60529

IP



Первая цифра

	Степень защиты	
	Краткое описание	Определение
0	Защита отсутствует.	-
1	Защита от проникновения твердых посторонних предметов диаметром 50 мм и более.	Полная защита от проникновения твердых сферических предметов диаметром 50 мм.
2	Защита от проникновения твердых посторонних предметов диаметром 12,5 мм и более.	Полная защита от проникновения твердых сферических предметов диаметром 12,5 мм.
3	Защита от проникновения твердых посторонних предметов диаметром 2,5 мм и более.	Полная защита от проникновения твердых сферических предметов диаметром 2,5 мм.
4	Защита от проникновения твердых посторонних предметов диаметром 1,0 мм и более.	Полная защита от проникновения твердых сферических предметов диаметром 1,0 мм.
5	Пылезащищенность.	Проникновение пыли предотвращается не полностью, однако пыль не должна проникать в количестве, которое может повлиять на нормальное функционирование аппарата.
6	Пыленепроницаемость.	Пыль не проникает внутрь.

Вторая цифра

	Степень защиты	
	Краткое описание	Определение
0	Защита отсутствует.	-
1	Защита от вертикально падающих капель воды	Вертикально падающие капли не оказывают вредного воздействия.
2	Защита от вертикально падающих капель воды, если оболочка наклонена под углом до 15°	Вертикально падающие капли не оказывают вредного воздействия, если оболочка наклонена под любым углом до 15° относительно вертикали.
3	Защита от брызг воды (дождя)	Брызги воды, падающие с обеих сторон под углом до 60° от вертикали, не оказывают вредного воздействия.
4	Защита от брызг воды (сплошное обрызгивание)	Брызги воды, падающие на оболочку с любого направления, не оказывают вредного воздействия.
5	Защита от водяных струй	Струи воды, падающие на оболочку с любого направления, не оказывают вредного воздействия.
6	Защита от сильных водяных струй	Сильные струи воды, падающие на оболочку с любого направления, не оказывают вредного воздействия.
7	Защита от воздействия при кратковременном погружении в воду	Проникновение воды в количестве, которое может вызвать вредное воздействие, невозможно, если оболочка кратковременно погружена в воду при нормальных значениях давления и времени.
8	Защита от воздействия при продолжительном погружении в воду	Оболочка допускает продолжительное погружение в воду, при этом никакого вредного воздействия не оказывается при соблюдении условий, указанных заводом-изготовителем.

Рассеиваемая мощность / Сопротивление

Автоматические выключатели Susol серий TD и TS с теплоэлектромагнитными расцепителями

	Типоразмер	TD100 (3-полюсн. и 4-полюсн.)								
	Номинальный ток (А)	16	20	25	32	40	50	63	80	100
Стационарные автоматические выключатели	R (мΩ)	5.60	5.60	3.80	3.80	1.84	1.34	1.10	0.91	0.70
	Ватт на 1 полюс	1.43	2.24	2.38	3.89	2.94	3.35	4.37	5.82	7.00
	Watt three poles	4.30	6.72	7.13	11.67	8.83	10.05	13.10	17.47	21.00
Втычные автоматический выключатели	R (мΩ)	5.68	5.68	3.88	3.88	1.92	1.42	1.18	0.99	0.78
	Ватт на 1 полюс	1.45	2.27	2.43	3.97	3.07	3.55	4.68	6.34	7.80
	Watt three poles	4.36	6.82	7.28	11.92	9.22	10.65	14.05	19.01	23.40

	Типоразмер	TD160 (3-полюсн. и 4-полюсн.)		
	Номинальный ток (А)	100	125	160
Стационарные автоматические выключатели	R (мΩ)	0.70	0.61	0.50
	Ватт на 1 полюс	7.00	9.53	12.80
	Ватт на 3 полюса	21.00	28.59	38.40
Втычные автоматический выключатели	R (мΩ)	0.78	0.69	0.58
	Ватт на 1 полюс	7.80	10.78	14.85
	Ватт на 3 полюса	23.40	32.34	44.54

	Типоразмер	TS100, TS160, TS250 (3-полюсн. и 4-полюсн.)								
	Номинальный ток (А)	40	50	63	80	100	125	160	200	250
Стационарные автоматические выключатели	R (мΩ)	3.37	2.86	2.86	1.36	0.96	0.76	0.62	0.52	0.25
	Ватт на 1 полюс	5.39	7.15	11.35	8.70	9.60	11.88	15.87	20.80	15.79
	Ватт на 3 полюса	16.18	21.45	34.05	26.11	28.80	35.63	47.62	62.40	47.38
Втычные автоматический выключатели	R (мΩ)	3.43	2.92	2.92	1.42	1.02	0.82	0.68	0.58	0.31
	Ватт на 1 полюс	5.49	7.30	11.59	9.09	10.20	12.81	17.41	23.20	19.54
	Ватт на 3 полюса	16.46	21.90	34.77	27.26	30.60	38.44	52.22	69.60	58.63

	Типоразмер	TS400, TS630 (3-полюсн. и 4-полюсн.)				TS800 (3-полюсн. и 4-полюсн.)	
	Номинальный ток (А)	300	400	500	630	700	800
Стационарные автоматические выключатели	R (мΩ)	0.30	0.30	0.26	0.21	0.12	0.12
	Ватт на 1 полюс	26.82	47.68	65.25	83.35	73.81	73.81
	Ватт на 3 полюса	80.46	143.04	195.75	250.05	221.44	221.44
Втычные автоматический выключатели	R (мΩ)	0.34	0.34	0.30	0.25	0.14	0.14
	Ватт на 1 полюс	30.42	54.08	75.25	99.23	86.61	86.61
	Ватт на 3 полюса	91.26	162.24	225.75	297.68	259.84	259.84

	Типоразмер	TS1000N/H, TS1250N/H, TS1600N/H					TS1000L		
	Номинальный ток (А)	630	800	1000	1250	1600	630	800	1000
Стационарные автоматические выключатели	R (мΩ)	0.027	0.027	0.027	0.027	0.027	0.046	0.046	0.046
	Ватт на 1 полюс	10.7	17.3	27.8	45.1	76.0	18.3	30.0	48.3
	Ватт на 3 полюса	32.1	51.8	83.4	135.4	228.1	54.8	90.1	144.9

- Мощность, рассеиваемая 1 полюсом (Р полюса): Ватт (W)
- Сопротивление 1 полюса (R полюса): миллиом (мΩ) (измерено в холодном состоянии)
- Значение полной рассеиваемой мощности 3-х или 4-полюсного выключателя измерено при номинальном токе частотой 50/60 Hz ($P = 3I^2R$)

Применение Защита трансформатора

Применение для защиты трансформатора

При отключении трансформатора возникает ЭДС самоиндукции, вызывающая скачок тока, величина которого превышает номинальный ток в 10 раз. Это может привести к нежелательному срабатыванию автоматического выключателя. Величина тока возбуждения зависит от угла фазы напряжения питания на момент включения и остаточной намагниченности сердечника.

Поэтому автоматический выключатель следует выбирать, соотносясь с номинальной мощностью трансформатора. Значения этого параметра различаются для однофазных и трехфазных трансформаторов. В таблице ниже указаны автоматические выключатели в литом корпусе, используемые для защиты трансформаторов различной мощности.

220V переменного тока

Мощность 3-фазного трансформатора (kVA)		Ниже 1500	Ниже 1500	Ниже 2000	Ниже 3000	
Мощность 1-фазного трансформатора (kVA)		Ниже 300	-			
Отключающая способность (кА) (sym)		42	85	100	120	200
Типоразмер (А)	100	TD100N	TD100H TS100N	TS100H	TD100L TS100L	
	160	TD160N	TD160H TS160N	TS160H	TD160L TS160L	
	250	TS250N		TS250H	TS250L	
	400	TS400N		TS400H	TS400L	
	630	TS630N		TS630H	TS630L	
	800	TS800N		TS800H	TS800L	

460 V переменного тока

Мощность 3-фазного трансформатора (kVA)		Ниже 2000		Ниже 3000		Ниже 4000	
Отключающая способность (кА) (sym)		50	65	70	85	100	130
Типоразмер (А)	100	TD100N TS100N	TD100H TS100H		TD100L TS100L		
	160	TD160N TS160N	TD160H TS160H		TD160L TS160L		
	250	TS250N	TS250H		TS250L		
	400	TS400N		TS400H		TS400L	
	630	TS630N		TS630H		TS630L	
	800	TS800N		TS800H			TS800L

Применение Защита трансформатора

Применение для защиты трансформатора

(автоматические выключатели для защиты первичной обмотки)

При выборе устройств защиты следует учитывать переходные процессы при включении трансформатора, во время которых значение тока может превысить номинальный ток при полной нагрузке. Переходные процессы затухают в течение нескольких секунд.

В первом полупериоде пиковый ток может превышать эффективный номинальный ток в 15 - 25 раз.

Это следует учитывать при выборе устройства защиты трансформатора. Ниже в таблице указаны характеристики автоматических выключателей, используемых для защиты трансформаторов. Приведенные данные получены в результате испытаний, выполненных производителем.

Автоматические выключатели TD100/160, TS100 ~ TS800 с теплоэлектромагнитными расцепителями

Номинальная мощность трансформатора (kVA)			Номинальный ток автоматического выключателя (А)	Расцепитель
1-фазный 230V	3-фазный 230V 1-фазный 400V	1-фазный 400V		
3 - 4	5 - 6	9 - 11	16	FTU FMU ATU
4 - 5	6 - 8	11 - 14	20	
5 - 6	8 - 10	14 - 17	25	
6 - 7	10 - 13	18 - 22	32	
7 - 9	13 - 16	22 - 28	40	
9 - 12	16 - 20	28 - 35	50	
12 - 14	20 - 25	35 - 44	63	
15 - 18	26 - 32	44 - 55	80	
18 - 23	32 - 40	55 - 69	100	
23 - 29	40 - 50	69 - 87	125	
29 - 37	51 - 64	89 - 111	160	
37 - 47	64 - 80	111 - 138	200	
46 - 58	80 - 100	138 - 173	250	
55 - 69	96 - 120	166 - 208	300	
74 - 92	128 - 160	221 - 277	400	
92 - 115	160 - 200	277 - 346	500	
116 - 145	202 - 252	349 - 436	630	
129 - 161	224 - 280	388 - 484	700	
147 - 184	256 - 320	443 - 554	800	

Автоматические выключатели TS100 ~ TS800 с электронными расцепителями

Номинальная мощность трансформатора (kVA)			Номинальный ток автоматического выключателя (А)	Расцепитель	Уставка I _{r max}
1-фазный 230V	3-фазный 230V 1-фазный 400V	3-фазный 400V			
4 - 7	6 - 13	11 - 22	40	ETS ETM	0.8
9 - 19	16 - 32	27 - 56	100		0.8
15 - 30	25 - 52	44 - 90	160		0.8
23 - 46	40 - 80	70 - 139	250		0.8
37 - 74	64 - 128	111 - 222	400		0.8
58 - 115	100 - 200	175 - 346	630		0.8
74 - 184	127 - 319	222 - 554	800		1

Применение

Защита цепей освещения и обогрева

В цепях освещения и обогрева амплитуда и продолжительность скачков тока при коммутации обычно недостаточны, чтобы вызвать проблемы с нежелательным срабатыванием. Однако в некоторых случаях, например, при использовании ламп накаливания, дуговых ртутных, металлогалогенных и натриевых ламп, а также других устройств с высоким пусковым током, его следует учитывать при выборе автоматического выключателя.

После подачи питания по цепи освещения в течение короткого времени будет протекать пусковой ток, превышающий номинальный (соответствующий мощности ламп). В течение нескольких миллисекунд его пиковое значение может быть в 15 - 20 раз больше номинального тока, а длительность броска тока, превышающего номинальный в 1.5 - 3 раза, может составить несколько минут. Данная проблема решается правильным выбором устройств защиты и коммутации. Общим правилом является, чтобы максимальный рабочий ток не превышал 80 % номинального тока автоматического выключателя.

220 V переменного тока

Максимальный рабочий ток (А)	Номинальный ток автоматического выключателя (А)	Отключающая способность (кА)			
		sum	85	100	120
12	16	TD100N	TD100H	TD100L	
16	20				
20	25				
25	32				
32	40		TD100H TS100N	TD100L TS100H	TD100L TS100L
40	50				
50	63				
64	80				
80	100	TD160N	TD160H TS160N	TS160H	TD160L TS160L
100	125				
128	160	TS250N		TS250H	TS250L
160	200	TS400N		TS400H	TS400L
200	250	TS630N		TS630H	TS630L
240	300	TS800N		TS800H	TS800L
320	400				
400	500				
504	630				
560	700				
640	800				

460 V переменного тока

Максимальный рабочий ток (А)	Номинальный ток автоматического выключателя (А)	Отключающая способность (кА)					
		sum	50	65	70	85	100
12	16	TD100N TS100N	TD100H TS100H	TD100L TS100L			
16	20						
20	25						
25	32						
32	40		TD160N TS160N	TD160H TS160H	TD160L TS160L		
40	50						
50	63						
64	80						
80	100	TS250N	TS250H	TS250L			
100	125						
128	160	TS400N		TS400H	TS400L		
160	200	TS630N		TS630H	TS630L		
200	250	TS800N		TS800H	TS800L		
240	300						
320	400						
400	500						
504	630						
560	700						
640	800						

Применение

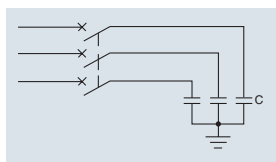
Защита цепей контактной электросварки

Защита цепей контактной электросварки от короткого замыкания обеспечивается правильно выбранным автоматическим выключателем в литом корпусе. Этот выключатель не должен реагировать на обычно очень высокие сварочные токи, но он должен мгновенно сработать при возникновении короткого замыкания. В таблице ниже указаны автоматические выключатели, предназначенные для защиты сварочных аппаратов в зависимости от их мощности.

Характеристики сварочного аппарата		Автоматический выключатель (2-полюсн.)	
Выходная мощность (kVA)	Максимальная потребляемая мощность (kVA)	220 V (Одна фаза)	440 V (Одна фаза)
15	35	TD100N/H/L 100A TS100N/H/L 100A TD160N/H/L 100A TS160N/H/L 100A	TD100N/H/L 50A TS100N/H/L 50A
30	65	TD160N/H/L 125A TS160N/H/L 125A TS250N/H/L 125A	TD100N/H/L 100A TS100N/H/L 100A TD160N/H/L 100A TS160N/H/L 100A
55	140	TS250N/H/L 250A	TD160N/H/L 125A TS160N/H/L 125A TS250N/H/L 125A

Применение

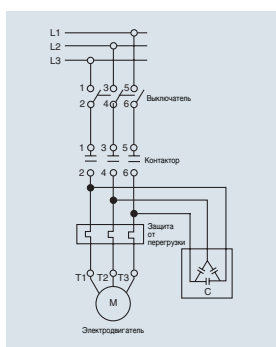
Использование автоматических выключателей для защиты конденсаторных батарей



Емкостная цепь

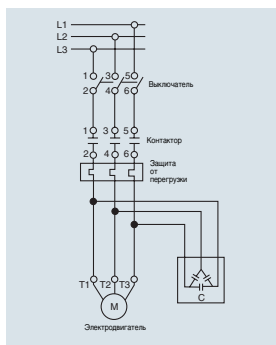
Защита конденсаторных батарей

Общим решением, предназначенным для уменьшения потерь мощности или напряжения в электросистеме, является компенсация коэффициента мощности (использование компенсатора реактивной мощности). В результате мощность, потребляемая нагрузкой, становится активной, что позволяет снизить затраты на электроэнергию за счет уменьшения реактивной мощности. В качестве компенсатора используются постоянные конденсаторы или автоматические конденсаторные батареи. Однако недостатком конденсаторов является их чувствительность к перенапряжениям и нелинейным нагрузкам.



Примерами устройств - потребителей реактивной мощности, для работы которых необходимо наличие магнитных полей или электрической дуги, являются:

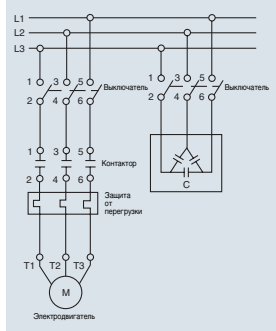
- Асинхронные электродвигатели: Асинхронный электродвигатель потребляет большое количество индуктивной мощности, составляющей 20 - 25 % от номинальной мощности двигателя (в зависимости от частоты вращения).
- Силовые трансформаторы: Обычно силовые трансформаторы подключены всегда и поэтому всегда потребляют реактивную мощность. Поскольку трансформаторы являются индуктивными устройствами, то когда они нагружены, реактивная составляющая мощности возрастает.
- Газоразрядные лампы, станки для контактной пайки, микроволновые, индукционные и дуговые печи, электросварочное оборудование.



В момент подключения конденсатора ток ограничивается только полным сопротивлением вышерасположенного участка цепи. Пиковое значение тока сохраняется в течение очень короткого времени, а затем ток быстро снижается до обычного рабочего уровня.

Согласно требованиям стандартов IEC 60831-1/IEC 70, конденсаторы должны работать в обычных условиях, при действующем значении тока, не превышаем номинальный ток конденсатора в 1.3 раза. Следует также учесть, что отклонение от фактической потребляемой мощности может составить до 15 %. Максимальный ток, которым может быть нагружен автоматический выключатель, рассчитывается по следующей формуле:

$$\text{Максимальный ожидаемый номинальный ток} = \text{Номинальный ток конденсаторной батареи} \times 1.5 \text{ (действующее значение)}$$



Стандартная схема подключения

Применение

Использование автоматических выключателей для защиты конденсаторных батарей

Цепь 220 V, 50/60 Hz

Номинальная мощность конденсатора (kVAR)	Однофазная цепь		Трёхфазная цепь	
	Номинальный ток конденсатора (A)	Номинальный ток автоматического выключателя (A)	Номинальный ток конденсатора (A)	Номинальный ток автоматического выключателя (A)
5	22.7	40	13.1	20
10	45.5	80	26.2	40
15	68.2	125	39.4	63
20	90.9	160	52.5	80
25	113.6	200	65.6	100
30	136.4	225	78.7	125
40	181.8	300	105.0	160
50	227.3	400	131.2	200
75	340.9	630	196.8	300
100	454.5	700	262.4	400
150	681.8	-	393.7	630
200	909.1	-	524.9	800
300	1363.6	-	787.3	-
400	1818.2	-	1049.8	-

Примечания)

1. Номинальный ток автоматического выключателя составляет примерно 150 % номинального тока конденсатора.

2. Способность автоматического выключателя защищать от короткого замыкания должна соответствовать току короткого замыкания цепи.

Применение

Использование автоматических выключателей для защиты конденсаторных батарей

Цепь 440V, 50/60Hz

Номинальная мощность конденсатора (kVAR)	Однофазная цепь		Трёхфазная цепь	
	Номинальный ток конденсатора (A)	Номинальный ток автоматического выключателя (A)	Номинальный ток конденсатора (A)	Номинальный ток автоматического выключателя (A)
5	11.4	20	6.6	16
10	22.7	40	13.1	20
15	34.1	63	19.7	32
20	45.5	80	26.2	40
25	56.8	100	32.8	50
30	68.2	125	39.4	63
40	90.9	160	52.5	80
50	113.6	200	65.6	100
75	170.5	300	98.4	160
100	227.3	400	131.2	200
150	340.9	500	196.8	300
200	454.5	700	262.4	400
300	681.8	-	393.7	630
400	909.1	-	524.9	800

Примечания)

1. Номинальный ток автоматического выключателя составляет примерно 150 % номинального тока конденсатора.

2. Способность автоматического выключателя защищать от короткого замыкания должна соответствовать току короткого замыкания цепи.

Применение

Использование автоматических выключателей в сетях постоянного тока

Автоматические выключатели Susol с тепловыми и электромагнитными расцепителями могут использоваться для защиты распределительных цепей постоянного тока.

Автоматические выключатели с электронными расцепителями непригодны для использования в сетях постоянного тока.

Критерии выбора автоматического выключателя

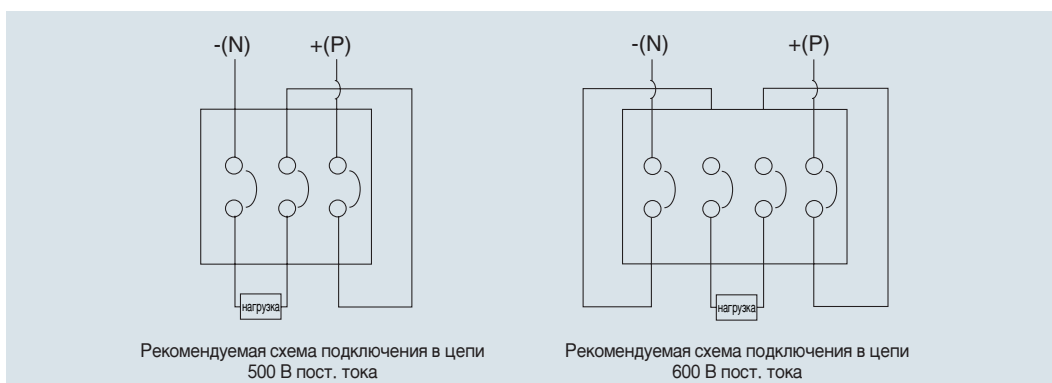
Наиболее важными критериями выбора автоматического выключателя для сетей постоянного тока являются:

- Номинальный ток, определяющий типоразмер автоматического выключателя
- Номинальное напряжение, определяющее количество последовательно разъединяемых полюсов
- Максимальный ток короткого замыкания в точке подключения, определяющий отключающую способность

Диапазон настройки уставок срабатывания

- Защита от перегрузки (тепловой расцепитель): те же уставки, что в сетях переменного тока 50/60 Hz
- Мгновенная защита от короткого замыкания (электромагнитный расцепитель): порог срабатывания увеличивается (до 40 %)

Ниже показаны рекомендуемые схемы подключения. Ток должен протекать через все полюса для максимального задействования характеристики срабатывания теплового расцепителя.



	Модель	Расцепитель	Применение в цепях постоянного тока	Отключающая способность (кА)		
Теплоэлек- тромагнитный	TD100N, TD160N	FTU FMU ATU	○	42		
	TS100N, TS160N, TS250N TS400N, TS630N TS800N		○	50		
	TD100H, TD160H		○	65		
	TS100H, TS160H, TS250H TS400H, TS630H TS800H		○	85		
	TD100L, TD160L TS100L, TS160L, TS250L TS400L, TS630L TS800L		○	100		
	Электронный		TS250, TS630, TS800	ETS, ETM	В цепях постоянного тока не используется	

Применение

Автоматические выключатели для сетей 400Hz переменного тока

На высоких частотах характеристики автоматических выключателей начинают изменяться из-за увеличения сопротивления медных деталей. Оно вызвано поверхностным эффектом, производимым вихревыми токами частотой 400 Гц.

- Автоматические выключатели в стандартном исполнении, номинальные характеристики которых рассчитаны на частоту электросети 50/60 Гц, могут использоваться и на частоте 400 Hz. При этом вводятся специальные коэффициенты.

Теплоэлектромагнитные расцепители

Тепловой расцепитель

Как следует из данных в таблице ниже, порог срабатывания теплового расцепителя (I_n) снижается с увеличением частоты. Это вызвано уменьшением электропроводности и нагревом проводника.

Номинальный ток (A) при 400 Hz = $K_1 \times$ номинальный ток (A) при 50/60Hz

Электромагнитный расцепитель

Порог срабатывания электромагнитного расцепителя увеличивается с увеличением частоты.

Порог срабатывания (A) при 400 Hz = $K_2 \times$ порог срабатывания (A) при 50/60 Hz

Теплоэлектромагнитные расцепители

Характеристики аппаратов серии TD и TS при 400Hz

Номинальный ток (A) при 400 Hz	Используемый автоматический выключатель	Расцепитель	Коэффициенты K1 и K2	
			K1 (для теплового расцепителя)	K2 (для магнитного расцепителя)
16	TD100N, TD100H, TD100L TS100N, TS100H, TS100L	FTU	0.8	2
20			0.8	2
25			0.8	2
32			0.8	2
40			0.8	2
50			0.8	2
63			0.8	2
80			0.8	2
100			0.8	2
125			0.8	2
160	TS250N, TS250H, TS250L	FMU	0.8	2
200			0.8	2
250	TS400N, TS400H, TS400L TS630N, TS630H, TS630L	ATU	0.8	2
300			0.8	2
400			0.8	2
500	TS800N, TS800H, TS800L		0.8	2
630			0.8	2
700			0.8	2

Примечание)

K1 - коэффициент для номинального тока (I_n)

K2 - коэффициент для порога срабатывания электромагнитного расцепителя. Увеличение порога за счет электромагнитной индукции.

FTU - Теплоэлектромагнитный расцепитель с нерегулируемыми уставками теплового и электромагнитного расцепителей)

FMU - Теплоэлектромагнитный расцепитель с регулируемой уставкой теплового расцепителя и нерегулируемой уставкой электромагнитного расцепителя

ATU - Теплоэлектромагнитный расцепитель с регулируемой уставкой теплового расцепителя и регулируемой уставкой электромагнитного расцепителя

Применение

Автоматические выключатели для сетей 400Hz переменного тока

Электронные расцепители

Преимуществом электронных расцепителей является большая стабильность их характеристик при изменении частоты. Тем не менее, эти устройства подвержены влиянию нагрева при увеличении частоты, что в некоторых случаях может наложить ограничения на их применение. В столбце K1 указан максимальный допустимый ток, который следует использовать в качестве уставки срабатывания защиты от перегрузки (положение регулятора).

Номинальный ток (A) при 400 Hz	Используемый автоматический выключатель	Расцепитель	Коэффициенты K1 и K2	
			K1 (для теплового расцепителя)	K2 (для магнитного расцепителя)
40	TS100N, TS100H, TS100L	ETS ETM	0.4 - 1	1
80	TS160N, TS160H, TS160L		0.4 - 1	1
160	TS250N, TS250H, TS250L		0.4 - 0.9	1
250	TS400N, TS400H, TS400L		0.4 - 0.9	1
400	TS630N, TS630H, TS630L		0.4 - 0.8	1
630	TS800N, TS800H, TS800L		0.4 - 0.8	1
800			0.4 - 0.75	0.97

Примечание)

ATU - Теплоэлектромагнитный расцепитель с регулируемой уставкой теплового расцепителя и регулируемой уставкой электромагнитного расцепителя

K1 - коэффициент для номинального тока (In)

K2 - коэффициент для порога срабатывания электромагнитного расцепителя. Увеличение за счет электромагнитной индукции.

ETS - Электронный расцепитель (стандартный)

ETM - Электронный расцепитель (многофункциональный)

Применение Защита разнородных нагрузок

Применение для защиты разнородных нагрузок

Чтобы правильно подобрать автоматический выключатель для защиты разнородных нагрузок, следует учитывать характеристики этих нагрузок. Номинальный ток автоматического выключателя выбирается с учетом максимального суммарного рабочего тока и суммарной мощности этих нагрузок.

Выбор автоматического выключателя для одновременной защиты разнотипных нагрузок

Тип нагрузки (I_M : электродвигатели, I_L : прочие)	Допустимый ток в проводнике: I_w	Номинальный ток автоматического выключателя: I_b
В случае, если $\Sigma I_M \leq \Sigma I_L$	$I_w \geq \Sigma I_M + \Sigma I_L$	Рассчитайте по формуле и выберите наименьший результат: $I_b \geq 3 \Sigma I_M + \Sigma I_L$ $I_b \leq 2.5 I_w$
В случае, если $\Sigma I_M > \Sigma I_L$, $\Sigma I_M \leq 50A$	$I_w \geq 1.25 \Sigma I_M + \Sigma I_L$	Указанное выше значение разрешается выбрать, только если I_w (более 100 А) не менее номинального тока автоматического выключателя
В случае, если $\Sigma I_M > \Sigma I_L$, $\Sigma I_M > 50A$	$I_w \geq 1.1 \Sigma I_M + \Sigma I_L$	

Номинальный ток автоматического выключателя для защиты 3-фазных нагрузок (220V переменного тока)

Суммарная мощность нагрузок (не более, W)	Максимальный рабочий ток (не более, A)	Потребление самого мощного двигателя (kW / A)															
		0.75 4.8	1.5 8	2.2 11.1	3.7 17.4	5.5 26	7.5 34	11 48	15 65	18.5 79	22 93	30 125	37 160	45 190	55 230	75 310	90 360
3	15	20	32	32													
4.5	20	32	32	32	50												
6.3	30	40	40	40	50	63											
8.2	40	50	50	50	50	80	100										
12	50	63	63	63	63	80	100										
15.7	75	100	100	100	100	100	125	160									
19.5	90	100	100	100	100	100	100	125	160	200							
23.2	100	125	125	125	125	125	125	125	160	200	200						
30	125	160	160	160	160	160	160	160	160	200	250						
37.5	150	200	200	200	200	200	200	200	200	200	250	300					
45	175	200	200	200	200	200	200	200	200	200	250	300	400				
52.5	200	250	250	250	250	250	250	250	250	250	250	300	400	500			
63.7	250	300	300	300	300	300	300	300	300	300	300	300	400	500	500		
75	300	400	400	400	400	400	400	400	400	400	400	400	400	500	500		
86.2	350	400	400	400	400	400	400	400	400	400	400	400	400	500	500	630	
97.5	400	500	500	500	500	500	500	500	500	500	500	500	500	500	500	630	700
112.5	450	500	500	500	500	500	500	500	500	500	500	500	500	500	500	700	700
125	500	630	630	630	630	630	630	630	630	630	630	630	630	630	630	700	700
150	600	700	700	700	700	700	700	700	700	700	700	700	700	700	700	700	800
175	700	800	800	800	800	800	800	800	800	800	800	800	800	800	800	800	800

Применение Защита разнородных нагрузок

Номинальный ток автоматического выключателя для защиты 3-фазных нагрузок (440V переменного тока)

Суммарная мощность нагрузок (не более, W)	Максимальный рабочий ток (не более, A)	Потребление самого мощного двигателя (kW / A)																	
		0.75 4.8	1.5 8	2.2 11.1	3.7 17.4	5.5 26	7.5 34	11 48	15 65	18.5 79	22 93	30 125	37 160	45 190	55 230	75 310	90 360	110 220	132 250
3	7.5	16	16	16															
4.5	10	16	16	16	32														
6.3	15	20	20	20	32	40													
8.2	20	32	32	32	32	40	50												
12	25	32	32	32	32	40	50												
15.7	38	50	50	50	50	50	50	63	80										
19.5	45	50	50	50	50	50	50	63	80	100									
23.2	50	63	63	63	63	63	63	63	80	100	125								
30	63	80	80	80	80	80	80	80	100	100	125								
37.5	75	100	100	100	100	100	100	100	100	100	125	160							
45	88	100	100	100	100	100	100	100	100	100	125	160	200						
52.5	100	125	125	125	125	125	125	125	125	125	125	160	200	250					
63.7	125	160	160	160	160	160	160	160	160	160	160	160	200	250	250				
75	150	200	200	200	200	200	200	200	200	200	200	200	200	250	250				
86.2	175	200	200	200	200	200	200	200	200	200	200	200	200	250	300	400			
97.5	200	250	250	250	250	250	250	250	250	250	250	250	250	250	300	400	400	500	
112.5	225	250	250	250	250	250	250	250	250	250	250	250	250	250	300	400	400	500	500
125	250	300	300	300	300	300	300	300	300	300	300	300	300	300	300	400	400	500	500
150	300	400	400	400	400	400	400	400	400	400	400	400	400	400	400	400	400	500	500
175	350	400	400	400	400	400	400	400	400	400	400	400	400	400	400	400	400	500	630
200	400	500	500	500	500	500	500	500	500	500	500	500	500	500	500	500	500	700	700
250	500	630	630	630	630	630	630	630	630	630	630	630	630	630	630	630	630	800	800
300	600	700	700	700	700	700	700	700	700	700	700	700	700	700	700	700	700	800	800
350	700	800	800	800	800	800	800	800	800	800	800	800	800	800	800	800	800	-	-
400	700	800	800	800	800	800	800	800	800	800	800	800	800	800	800	800	800	-	-

Примечания) Данные указаны для следующих условий:

1. Автоматический выключатель срабатывает, если в течение 10 с ток составляет 600 % от рабочего тока при полной нагрузке.
2. Аппарат рассчитан на пусковой ток, не превышающий 1700 % от рабочего тока при полной нагрузке
3. Потребление самого мощного двигателя - с учетом одновременного пуска нескольких нагрузок

Координация между последовательно соединенными аппаратами защиты от сверхтоков

Селективность и каскадирование

Основная задача системы защиты сети – недопущение повреждения последовательно соединенного оборудования, минимизация зоны отключения питания и уменьшение продолжительности этого отключения. Сначала необходимо выбрать, какие автоматические выключатели лучше подойдут для решения этой задачи: воздушные или в литом корпусе. Затем следует выбрать один из двух основных способов координации защиты: селективность или каскадирование.

Селективность

Согласно IEC60947-2, селективность может быть определена как:

Полная

Селективность последовательно соединенных аппаратов защиты от сверхтоков, при которой срабатывание нижерасположенного аппарата не приводит к срабатыванию вышеразположенного аппарата.

Частичная

Селективность последовательно соединенных аппаратов защиты от сверхтоков, при которой срабатывание нижерасположенного аппарата не приводит к срабатыванию вышеразположенного аппарата, если сверхток не превышает установленного уровня.

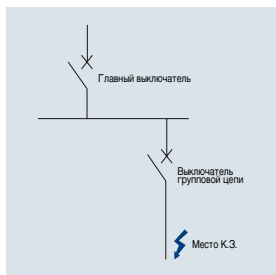
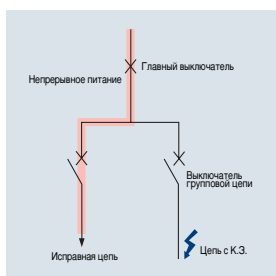
Отсутствующая

В случае короткого замыкания срабатывают оба автоматических выключателя.

Каскадирование

Данный способ использования автоматических выключателей является наиболее экономичным, поскольку только главный (вышеразположенный) автоматический выключатель обладает отключающей способностью, соответствующей максимально возможному току короткого замыкания. Нижеразположенный автоматический выключатель не рассчитан на такой ток, и защиту от короткого замыкания осуществляет только вышеразположенный аппарат.

Преимуществом подобного решения является возможность использования в качестве нижеразположенных более дешевых и малогабаритных аппаратов, рассчитанных на меньший ток короткого замыкания. Поскольку автоматические выключатели Susol TD и TS обладают значительным токоограничивающим эффектом, то при защите каскадированием их можно использовать в качестве нижеразположенных.



Координация между последовательно соединенными аппаратами защиты от сверхтоков

Каскадирование в сети 220/240В

Дополнительная техническая информация

Главный выключатель: Susol TD/TS

Групповая цепь: Metasol AB и Susol MCCB

Выключатель групповой цепи	Главный выключатель	TD100N	TD100H	TD100L	TD160N	TD160H	TD160L	TS100N	TS100H	TS100L	
	Номинальная отключающая способность (кА, действ.)	85	100	200	85	100	200	100	120	200	
AB	ABS33c	30	50	50	65	50	50	65	65	65	85
	ABN53c	30	50	50	65	50	50	65	85	100	100
	ABS53c	35	65	65	85	65	65	85	100	120	120
	ABH53c	100			120			120			
	ABN63c	30	50	65	85	65	65	85	65	65	85
	ABS63c	35	65	85	100	85	85	100	85	100	100
	ABN103c	35	85	100	120	85	100	120	100	120	120
	ABS125c	85									
	ABH125c	100									
	ABN203c	65									
	ABS203c	85									
	ABH203c	100									
	ABN403c	50									
	ABS403c	75									
	ABH403c	85									
	ABL403c	125									
	ABN803c	50									
	ABS803c	85									
ABL803c	125										
Susol TD & TS	TD100N	85		100	200		100	200	100	120	200
	TD100H	100			200			200		120	200
	TD160N	85					100	200			
	TD160H	100						200			
	TS100N	100								120	200
	TS100H	120									200
	TS160N	100									
	TS160H	120									
	TS250N	100									
	TS250H	120									
	TS400N	100									
	TS400H	120									
	TS630N	100									
	TS630H	120									
	TS800N	100									
	TS800H	120									
TS1000N	55										
TS1000H	75										
TS1250N	55										
TS1250H	75										

Техническая информация

Susol

Координация между последовательно соединенными аппаратами защиты от сверхтоков

Каскадирование в сети 220/240В

Дополнительная техническая информация

Главный выключатель: Susol TS Групповая цепь: Metasol AB и Susol MCCB

Выключатель групповой цепи	Главный выключатель	TS160N	TS160H	TS160L	TS250N	TS250H	TS250L	TS400N	TS400H	TS400L	
	Номинальная отключающая способность (кА, действ.)	100	120	200	100	120	200	100	120	200	
AB	ABS33c	30	65	65	85	50	50	65			
	ABN53c	30	85	100	100	50	50	65			
	ABS53c	35	100	120	120	65	65	85			
	ABH53c	100					120	120			
	ABN63c	30	65	65	85	65	65	85			
	ABS63c	35	85	100	100	85	85	100			
	ABN103c	35	100	120	120	85	100	120			
	ABS125c	85				100	100	120	100	120	150
	ABH125c	100					120	150	100	120	150
	ABN203c	65				85	85	100	85	85	100
	ABS203c	85				100	100	120	100	120	150
	ABH203c	100					120	150	100	120	150
	ABN403c	50							85	100	100
	ABS403c	75							100	120	120
	ABH403c	85							100	120	150
	ABL403c	125									200
	ABN803c	50									
	ABS803c	85									
ABL803c	125										
Susol TD & TS	TD100N	85	100	120	200	100	120	200	100	120	200
	TD100H	100		120	200		120	200		120	200
	TD160N	85	100	120	200	100	120	200	100	120	200
	TD160H	100		120	200		120	200		120	200
	TS100N	100		120	200		120	200		120	200
	TS100H	120			200			200			200
	TS160N	100		120	200		120	200		120	200
	TS160H	120			200			200			200
	TS250N	100					120	200		120	200
	TS250H	120						200			200
	TS400N	100								120	200
	TS400H	120									200
	TS630N	100									
	TS630H	120									
	TS800N	100									
	TS800H	120									
	TS1000N	55									
	TS1000H	75									
TS1250N	55										
TS1250H	75										

Координация между последовательно соединенными аппаратами защиты от сверхтоков

Каскадирование в сети 220/240В

Дополнительная техническая информация

Главный выключатель: Susol TS Групповая цепь: Metasol AB и Susol MCCB

Выключатель групповой цепи	Главный выключатель	TS630N	TS630H	TS630L	TS800N	TS800H	TS800L	
	Номинальная отключающая способность (кА, действ.)	100	120	200	100	120	200	
AB	ABS33c	30						
	ABN53c	30						
	ABS53c	35						
	ABH53c	100						
	ABN63c	30						
	ABS63c	35						
	ABN103c	35						
	ABS125c	85	100	120	150			
	ABH125c	100	100	120	150			
	ABN203c	65	85	85	100			
	ABS203c	85	100	120	150			
	ABH203c	100	100	120	150			
	ABN403c	50	85	100	100	85	100	100
	ABS403c	75	100	120	120	100	120	120
	ABH403c	85	100	120	150	100	120	150
	ABL403c	125			200			200
	ABN803c	50				100	120	120
	ABS803c	85					120	150
ABL803c	125						200	
Susol TD & TS	TD100N	85	100	120	200	100	120	200
	TD100H	100		120	200		120	200
	TD160N	85	100	120	200	100	120	200
	TD160H	100		120	200		120	200
	TS100N	100		120	200		120	200
	TS100H	120			200			200
	TS160N	100		120	200		120	200
	TS160H	120			200			200
	TS250N	100		120	200		120	200
	TS250H	120			200			200
	TS400N	100		120	200		120	200
	TS400H	120			200			200
	TS630N	100		120	200		120	200
	TS630H	120			200			200
	TS800N	100					120	200
	TS800H	120						200
TS1000N	55							
TS1000H	75							
TS1250N	55							
TS1250H	75							

Техническая информация

Susol

Координация между последовательно соединенными аппаратами защиты от сверхтоков

Каскадирование в сети 220/240В

Дополнительная техническая информация

Главный выключатель: Susol TS Групповая цепь: Metasol AB и Susol MCCB

Выключатель групповой цепи	Главный выключатель	TS1000N	TS1000H	TS1000L	TS1250N	TS1250H	TS1600N	TS1600H	
	Номинальная отключающая способность (кА, действ.)	55	75	200	55	75	55	75	
AB	ABS33c	30							
	ABN53c	30							
	ABS53c	35							
	ABH53c	100							
	ABN63c	30							
	ABS63c	35							
	ABN103c	35							
	ABS125c	85							
	ABH125c	100							
	ABN203c	65							
	ABS203c	85							
	ABH203c	100							
	ABN403c	50	55	75	200	55	75	55	75
	ABS403c	75			200				
	ABH403c	85			200				
	ABL403c	125			200				
	ABN803c	50	55	75	200	55	75	55	75
	ABS803c	85			200				
ABL803c	125			200					
Susol TD & TS	TD100N	85		200					
	TD100H	100		200					
	TD160N	85		200					
	TD160H	100		200					
	TS100N	100		200					
	TS100H	120		200					
	TS160N	100		200					
	TS160H	120		200					
	TS250N	100		200					
	TS250H	120		200					
	TS400N	100		200					
	TS400H	120		200					
	TS630N	100		200					
	TS630H	120		200					
	TS800N	100		200					
	TS800H	120		200					
TS1000N	55		200		75		75		
TS1000H	75		200						
TS1250N	55		200		75		75		
TS1250H	75		200						

Координация между последовательно соединенными аппаратами защиты от сверхтоков

Каскадирование в сети 380/415В

Дополнительная техническая информация

Главный выключатель: Susol TD/TS

Групповая цепь: Metasol AB и Susol MCCB

Выключатель групповой цепи	Главный выключатель	TD100N	TD100H	TD100L	TD160N	TD160H	TD160L	TS100N	TS100H	TS100L	
	Номинальная отключающая способность (кА, действ.)	50	85	150	50	85	150	50	85	150	
AB	ABS33c	14	25	30	30	25	30	30	30	40	40
	ABN53c	14	35	50	50	35	50	50	35	65	65
	ABS53c	18	50	65	65	50	65	65	50	70	70
	ABH53c	50									
	ABN63c	14	25	30	30	25	30	30	30	40	40
	ABS63c	18	35	50	50	35	50	50	35	65	65
	ABN103c	18	50	65	65	50	65	65	50	70	70
	ABS125c	37	50	65	65	50	65	65	50	70	70
	ABH125c	50									
	ABN203c	26									
	ABS203c	37									
	ABH203c	50									
	ABN403c	37									
	ABS403c	50									
	ABH403c	65									
	ABL403c	85									
	ABN803c	37									
	ABS803c	65									
ABL803b	85										
Susol TD & TS	TD100N	50	85	150		85	150		85	150	
	TD100H	85		150			150			150	
	TD160N	50				85	150				
	TD160H	85					150				
	TS100N	50							85	150	
	TS100H	85								150	
	TS160N	50									
	TS160H	85									
	TS250N	50									
	TS250H	85									
	TS400N	65									
	TS400H	85									
	TS630N	65									
	TS630H	85									
	TS800N	65									
	TS800H	85									
	TS1000N	50									
	TS1000H	70									
TS1250N	50										
TS1250H	70										

Техническая информация

Susol

Координация между последовательно соединенными аппаратами защиты от сверхтоков

Каскадирование в сети 380/415В

Дополнительная техническая информация

Главный выключатель: Susol TS

Групповая цепь: Metasol AB и Susol MCCB

Выключатель групповой цепи	Главный выключатель	TS160N	TS160H	TS160L	TS250N	TS250H	TS250L	TS400N	TS400H	TS400L	
	Номинальная отключающая способность (кА, действ.)	50	85	150	50	85	150	65	85	150	
AB	ABS33c	14	30	40	40	30	40	40			
	ABN53c	14	35	65	65	35	65	65			
	ABS53c	18	50	70	70	50	70	70			
	ABH53c	50					65	70			
	ABN63c	14	30	40	40	30	40	40			
	ABS63c	18	35	65	65	35	65	65			
	ABN103c	18	50	70	70	50	70	70			
	ABS125c	37	50	70	70	40	65	70	50	70	85
	ABH125c	50		70	70		70	85		85	100
	ABN203c	26				35	50	50	40	50	70
	ABS203c	37				40	65	70	50	70	85
	ABH203c	50					70	85		85	100
	ABN403c	37							50	70	85
	ABS403c	50								85	100
	ABH403c	65								85	120
	ABL403c	85									150
	ABN803c	37									
	ABS803c	65									
ABL803b	85										
Susol TD & TS	TD100N	50		85	150		85	150	65	85	150
	TD100H	85			150			150			150
	TD160N	50		85	150		85	150	65	85	150
	TD160H	85			150			150			150
	TS100N	50		85	150		85	150	65	85	150
	TS100H	85			150			150			150
	TS160N	50		85	150		85	150	65	85	150
	TS160H	85			150			150			150
	TS250N	50					85	150	65	85	150
	TS250H	85						150			150
	TS400N	65								85	150
	TS400H	85									150
	TS630N	65									
	TS630H	85									
	TS800N	65									
	TS800H	85									
	TS1000N	50									
	TS1000H	70									
TS1250N	50										
TS1250H	70										

Координация между последовательно соединенными аппаратами защиты от сверхтоков

Каскадирование в сети 380/415В

Дополнительная техническая информация

Главный выключатель: Susol TS Групповая цепь: Metasol AB и Susol MCCB

Выключатель групповой цепи	Главный выключатель	TS630N	TS630H	TS630L	TS800N	TS800H	TS800L	
	Номинальная отключающая способность (кА, действ.)	65	85	150	65	100	150	
AB	ABS33c	14						
	ABN53c	14						
	ABS53c	18						
	ABH53c	50						
	ABN63c	14						
	ABS63c	18						
	ABN103c	18						
	ABS125c	37	50	70	85			
	ABH125c	50		85	100			
	ABN203c	26	40	50	70			
	ABS203c	37	50	70	85			
	ABH203c	50		85	100			
	ABN403c	37	50	70	85	50	70	85
	ABS403c	50		85	100		85	100
	ABH403c	65		85	120	65	100	120
	ABL403c	85			150		100	150
	ABN803c	37				65	85	100
	ABS803c	65				65	100	120
ABL803b	85					100	150	
Susol TD & TS	TD100N	50	65	85	150	65	100	150
	TD100H	85			150			150
	TD160N	50	65	85	150	65	100	150
	TD160H	85			150			150
	TS100N	50	65	85	150	65	100	150
	TS100H	85			150			150
	TS160N	50	65	85	150	65	100	150
	TS160H	85			150			150
	TS250N	50	65	85	150	65	100	150
	TS250H	85			150			150
	TS400N	65		85	150		100	150
	TS400H	85			150			150
	TS630N	65		85	150		100	150
	TS630H	85			150			150
	TS800N	65					100	150
	TS800H	85						
TS1000N	50							
TS1000H	70							
TS1250N	50							
TS1250H	70							

Техническая информация

Susol

Координация между последовательно соединенными аппаратами защиты от сверхтоков

Каскадирование в сети 380/415В

Дополнительная техническая информация

Главный выключатель: Susol TS Групповая цепь: Metasol AB и Susol MCCB

Выключатель групповой цепи	Главный выключатель	TS1000N	TS1000H	TS1000L	TS1250N	TS1250H	TS1600N	TS1600H	
	Номинальная отключающая способность (кА, действ.)	50	70	150	50	70	50	70	
AB	ABS33c	14							
	ABN53c	14							
	ABS53c	18							
	ABH53c	50							
	ABN63c	14							
	ABS63c	18							
	ABN103c	18							
	ABS125c	37							
	ABH125c	50							
	ABN203c	26							
	ABS203c	37							
	ABH203c	50							
	ABN403c	37	50	70	150	50	70	50	70
	ABS403c	50		70	150		70		70
	ABH403c	65		70	150		70		70
	ABL403c	85			150				
	ABN803c	37	50	70	150	50	70	50	70
ABS803c	65		70	150		70		70	
ABL803b	85			150					
Susol TD & TS	TD100N	50	70	150		70		70	
	TD100H	85		150					
	TD160N	50	70	150		70		70	
	TD160H	85		150					
	TS100N	50	70	150		70		70	
	TS100H	85		150					
	TS160N	50	70	150		70		70	
	TS160H	85		150					
	TS250N	50	70	150		70		70	
	TS250H	85		150					
	TS400N	65	70	150		70		70	
	TS400H	85		150					
	TS630N	65	70	150		70		70	
	TS630H	85		150					
	TS800N	65	70	150		70		70	
	TS800H	85		150					
	TS1000N	50	70	150		70		70	
TS1000H	70		150						
TS1250N	50	70	150		70		70		
TS1250H	70		150						

Координация между последовательно соединенными аппаратами защиты от сверхтоков

Каскадирование для защиты электродвигателя в сети 220/240В

Главный выключатель: Susol TD/TS

Групповая цепь: Susol MCCB

Выключатель групповой цепи		Главный выключатель	TD100N	TD100H	TD100L	TD160N	TD160H	TD160L	TS100N	TS100H	TS100L
		Номинальная отключающая способность (кА, действ.)	85	100	200	85	100	200	100	120	200
Susol TD & TS	TD100N	85		100	200		100	200	100	120	200
	TD100H	100			200			200		120	200
	TD160N	85					100	200			
	TD160H	100						200			
	TS100N	100								120	200
	TS100H	120									200
	TS160N	100									

Выключатель групповой цепи		Главный выключатель	TS160N	TS160H	TS160L	TS250N	TS250H	TS250L	TS400N	TS400H	TS400L
		Номинальная отключающая способность (кА, действ.)	100	120	200	100	120	200	100	120	200
Susol TD & TS	TD100N	85	100	120	200	100	120	200	100	120	200
	TD100H	100		120	200		120	200		120	200
	TD160N	85	100	120	200	100	120	200	100	120	200
	TD160H	100		120	200		120	200		120	200
	TS100N	100		120	200		120	200		120	200
	TS100H	120			200			200			200
	TS160N	100		120	200		120	200		120	200
	TS160H	120			200			200			200
	TS250N	100					120	200		120	200

Выключатель групповой цепи		Главный выключатель	TS630N	TS630H	TS630L	TS800N	TS800H	TS800L
		Номинальная отключающая способность (кА, действ.)	100	120	200	100	120	200
Susol TD & TS	TD100N	85	100	120	200	100	120	200
	TD100H	100		120	200		120	200
	TD160N	85	100	120	200	100	120	200
	TD160H	100		120	200		120	200
	TS100N	100		120	200		120	200
	TS100H	120			200			200
	TS160N	100		120	200		120	200
	TS160H	120			200			200
	TS250N	100		120	200		120	200
	TS250H	120			200			200
	TS400N	100		120	200		120	200
	TS400H	120			200			200
	TS630N	100		120	200		120	200
	TS630H	120			200			200
TS800N	100					120	200	

Техническая информация

Susol

Главный выключатель: Susol TS

Групповая цепь: Susol MCCB

Выключатель групповой цепи	Главный выключатель	TS1000N	TS1000H	TS1000L	TS1250N	TS1250H	TS1600N	TS1600H
	Номинальная отключающая способность (кА, действ.)	55	75	200	55	75	55	75
Susol TD & TS	TD100N	85		200				
	TD100H	100		200				
	TD160N	85		200				
	TD160H	100		200				
	TS100N	100		200				
	TS100H	120		200				
	TS160N	100		200				
	TS160H	120		200				
	TS250N	100		200				
	TS250H	120		200				
	TS400N	100		200				
	TS400H	120		200				
	TS630N	100		200				
	TS630H	120		200				
	TS800N	100		200				
	TS800H	120		200				
	TS1000N	55			200		75	
TS1000H	75			200				
TS1250N	55			200		75		75
TS1250H	75			200				

Координация между последовательно соединенными аппаратами защиты от сверхтоков

Каскадирование для защиты электродвигателя в сети 380/415В

Главный выключатель: Susol TD/TS

Групповая цепь: Susol MCCB

Выключатель групповой цепи		Главный выключатель	TD100N	TD100H	TD100L	TD160N	TD160H	TD160L	TS100N	TS100H	TS100L
		Номинальная отключающая способность (кА, действ.)	85	100	200	85	100	200	100	120	200
Susol TD & TS	TD100N	50		85	150		85	150		85	150
	TD100H	85			150			150			150
	TD160N	50					85	150			
	TD160H	85						150			
	TS100N	50								85	150
	TS100H	85									150
	TS160N	50									
TS160H	85										

Выключатель групповой цепи		Главный выключатель	TS160N	TS160H	TS160L	TS250N	TS250H	TS250L	TS400N	TS400H	TS400L
		Номинальная отключающая способность (кА, действ.)	100	120	200	100	120	200	100	120	200
Susol TD & TS	TD100N	50		85	150		85	150	65	85	150
	TD100H	85			150			150			150
	TD160N	50		85	150		85	150	65	85	150
	TD160H	85			150			150			150
	TS100N	50		85	150		85	150	65	85	150
	TS100H	85			150			150			150
	TS160N	50		85	150		85	150	65	85	150
	TS160H	85			150			150			150
	TS250N	50					85	150	65	85	150
TS250H	85						150			150	

Выключатель групповой цепи		Главный выключатель	TS630N	TS630H	TS630L	TS800N	TS800H	TS800L
		Номинальная отключающая способность (кА, действ.)	100	120	200	100	120	200
Susol TD & TS	TD100N	50	65	85	150	65	100	150
	TD100H	85			150			150
	TD160N	50	65	85	150	65	100	150
	TD160H	85			150			150
	TS100N	50	65	85	150	65	100	150
	TS100H	85			150			150
	TS160N	50	65	85	150	65	100	150
	TS160H	85			150			150
	TS250N	50	65	85	150	65	100	150
	TS250H	85			150			150
	TS400N	65		85	150		100	150
	TS400H	85			150			150
	TS630N	65		85	150		100	150
	TS630H	85			150			150
TS800N	65					100	150	
TS800H	85							

Техническая информация

Susol

Главный выключатель: Susol TS

Групповая цепь: Susol MCCB

Выключатель групповой цепи		Главный выключатель	TS1000N	TS1000H	TS1000L	TS1250N	TS1250H	TS1600N	TS1600H
		Номинальная отключающая способность (кА, действ.)	55	75	200	55	75	55	75
Susol TD & TS	TD100N	50		70	150		70		70
	TD100H	85			150				
	TD160N	50		70	150		70		70
	TD160H	85			150				
	TS100N	50		70	150		70		70
	TS100H	85			150				
	TS160N	50		70	150		70		70
	TS160H	85			150				
	TS250N	50		70	150		70		70
	TS250H	85			150				
	TS400N	65		70	150		70		70
	TS400H	85			150				
	TS630N	65		70	150		70		70
	TS630H	85			150				
	TS800N	65		70	150		70		70
	TS800H	85			150				
	TS1000N	50		70	150		70		70
	TS1000H	70			150				
TS1250N	50		70	150		70		70	
TS1250H	70			150					

Координация между последовательно соединенными аппаратами защиты от сверхтоков

Селективная защита

Дополнительная техническая информация

Главный выключатель: Susol MCCB 100~800AF

Групповая цепь: Тип АВ МССВ

Выключатель групповой цепи	Главный выключатель		TD100N/H/L							TD160N/H/L				
	Номинальный ток (А)	С теплоэлектромагнитным расцепителем	С теплоэлектромагнитным расцепителем											
			16	20	25	32	40	50	63	80	100	100	125	160
AB100	N	~10				0.4	0.5	0.5	0.5	0.63	0.8	T	T	T
		15					0.5	0.5	0.5	0.63	0.8	T	T	T
		20					0.5	0.5	0.5	0.63	0.8	9	9	9
		30							0.5	0.63	0.8	9	9	9
		40								0.63	0.8	9	9	9
		50								0.63	0.8	8	8	8
		60									0.8	8	8	8
		75											8	8
		100												8
		AB125	S	15						0.5	0.5	0.63	0.8	10
20								0.5	0.5	0.63	0.8	9	10	10
30									0.5	0.63	0.8	9	9	9
40										0.63	0.8	9	9	9
50										0.63	0.8	8	8	8
60											0.8	8	8	8
75												8	8	8
100													8	8
125														8
AB125	H			15					0.5	0.5	0.5	0.63	0.8	10
		20						0.5	0.5	0.63	0.8	9	10	10
		30							0.5	0.63	0.8	9	9	9
		40								0.63	0.8	9	9	9
		50								0.63	0.8	8	8	8
		60								0.63	0.8	8	8	8
		75									0.8	8	8	8
		100											8	8
		125												8
		AB203	N	100										
125														
150														
175														
200														
S	225													
	250													
	100													
	125													
	150													
	175													
	200													
	225													
	250													
	H		100											
125														
150														
175														
200														
225														
250														

Техническая информация

Susol

		TS100N/H/L				TS160N/H/L			TS250N/H/L				TS400N/H/L		TS630N/H/L		TS800N/H/L
С теплоэлектромагнитным расцепителем/С электронным расцепителем																	
	40	50	63	80	100	100	125	160	125	160	200	250	300	400	500	630	800
	T	T	T	T	T	T	T	T	T	T	T	T	T	T	T	T	T
	T	T	T	T	T	T	T	T	T	T	T	T	T	T	T	T	T
	T	T	T	T	T	T	T	T	T	T	T	T	T	T	T	T	T
			T	T	T	T	T	T	T	T	T	T	T	T	T	T	T
				T	T	T	T	T	T	T	T	T	T	T	T	T	T
				T	T	T	T	T	T	T	T	T	T	T	T	T	T
					T	T	T	T	T	T	T	T	T	T	T	T	T
							T	T	T	T	T	T	T	T	T	T	T
								T	T	T	T	T	T	T	T	T	T
	10	10	10	11	11	11	12.5	12.5	15	15	18	18	T	T	T	T	T
	10	10	10	10	11	11	11	12.5	15	15	15	18	T	T	T	T	T
			8	10	11	11	11	11	15	15	15	18	20	T	T	T	T
				8	11	11	11	11	15	15	15	15	20	T	T	T	T
				8	11	11	11	11	15	15	15	15	20	20	T	T	T
					8	8	8	11	12.5	12.5	12.5	12.5	20	20	20	T	T
							8	11	12.5	12.5	12.5	12.5	20	20	20	T	T
								11	12.5	12.5	12.5	12.5	20	20	20	T	T
								11	12.5	12.5	12.5	12.5	20	20	20	T	T
	10	10	10	11	11	11	12.5	12.5	15	15	18	18	25	25	25	25	T
	10	10	10	10	11	11	11	12.5	15	15	15	18	25	25	25	25	T
			8	10	11	11	11	11	15	15	15	18	20	25	25	25	T
				8	11	11	11	11	15	15	15	15	20	25	25	25	T
				8	11	11	11	11	15	15	15	15	20	20	25	25	T
					8	8	8	11	12.5	12.5	12.5	12.5	20	20	20	25	T
							8	11	12.5	12.5	12.5	12.5	20	20	20	25	T
								11	12.5	12.5	12.5	12.5	20	20	20	25	T
								11	12.5	12.5	12.5	12.5	20	20	20	25	T
							8	8			8	8	T	T	T	T	T
								8				8	T	T	T	T	T
													15	15	15	15	T
													12.5	12.5	15	15	T
													11	12.5	12.5	12.5	T
													11	11	12.5	12.5	T
													11	11	12.5	12.5	T
							8	8		8	8	8	18	18	18	18	T
								8				8	18	18	18	18	T
													15	15	15	15	T
													12.5	12.5	15	15	T
													11	12.5	12.5	12.5	T
													11	11	12.5	12.5	T
													11	11	12.5	12.5	T
							8	8		8	8	8	18	18	18	18	28
								8			8	8	18	18	18	18	28
													15	15	15	15	28
													12.5	12.5	15	15	28
													11	12.5	12.5	12.5	28
													11	11	12.5	12.5	28
													11	11	12.5	12.5	28

Координация между последовательно соединенными аппаратами защиты от сверхтоков

Селективная защита

Дополнительная техническая информация

Главный выключатель: Susol TD 100/160

Групповая цепь: Susol TD 100/160

Выключатель групповой цепи	Главный выключатель		TD100N/H/L							TD160N/H/L					
	Номинальный ток (А)	С тепловым расцепителем	С тепловым расцепителем/С электронным расцепителем												
			16	20	25	32	40	50	63	80	100	100	125	160	
TD100	N	16			0.4	0.5	0.5	0.5	0.63	0.8	2	2	2		
		20					0.5	0.5	0.63	0.8	2	2	2		
		25						0.5	0.5	0.63	0.8	2	2	2	
		32							0.5	0.63	0.8	2	2	2	
		40								0.63	0.8	2	2	2	
		50								0.63	0.8	2	2	2	
		63									0.8	2	2	2	
		80											1.25	2	
		100												1.6	
	H	16				0.5	0.5	0.5	0.63	0.8	2	2	2		
		20						0.5	0.5	0.63	0.8	2	2	2	
		25							0.5	0.5	0.63	0.8	2	2	2
		32								0.5	0.63	0.8	2	2	2
		40									0.63	0.8	2	2	2
		50									0.63	0.8	2	2	2
		63										0.8	2	2	2
		80											1.25	2	
		100											1	1.6	
L	16					0.5	0.5	0.5	0.63	0.8	2	2	2		
	20							0.5	0.5	0.63	0.8	2	2	2	
	25								0.5	0.5	0.63	0.8	2	2	2
	32									0.5	0.63	0.8	2	2	2
	40										0.63	0.8	2	2	2
	50										0.63	0.8	2	2	2
	63											0.8	2	2	2
	80												1.25	2	
	100												1	1.6	
TD160	N	100											1	1.6	
		125												1.25	
		160													
	H	100												1.6	
		125												1.25	
		160													
L	100												1.6		
	125												1.25		
	160														

Техническая информация

Susol

Координация между последовательно соединенными аппаратами защиты от сверхтоков

Селективная защита

Дополнительная техническая информация

Главный выключатель: Susol TS 100/160/250(С электронным расцепителем)

Групповая цепь: Susol TD 100/160

Выключатель групповой цепи	Главный выключатель		TS100N/H/L					TS160N/H/L			TS250N/H/L			
	Номинальный ток (А)	С тепловым расцепителем	С тепловым расцепителем/С электронным расцепителем											
			40	50	63	80	100	100	125	160	125	160	200	250
TD100	N	16	0.5	0.5	0.5	0.63	0.8	2	2	2	2	36	36	36
		20	0.5	0.5	0.5	0.63	0.8	2	2	2	2	36	36	36
		25	0.5	0.5	0.5	0.63	0.8	2	2	2	2	36	36	36
		32			0.5	0.63	0.8	2	2	2	2	36	36	36
		40				0.63	0.8	2	2	2	2	36	36	36
		50				0.63	0.8	2	2	2	2	36	36	36
		63					0.8	2	2	2	2	36	36	36
		80					0.8	1	1.25	2	1.25	36	36	36
		100							1	1.6	1	36	36	36
	H	16	0.5	0.5	0.5	0.63	0.8	2	2	2	2	36	36	36
		20		0.5	0.5	0.63	0.8	2	2	2	2	36	36	36
		25		0.5	0.5	0.63	0.8	2	2	2	2	36	36	36
		32			0.5	0.63	0.8	2	2	2	2	36	36	36
		40				0.63	0.8	2	2	2	2	36	36	36
		50				0.63	0.8	2	2	2	2	36	36	36
		63					0.8	2	2	2	2	36	36	36
		80					0.8	1	1.25	2	1.25	36	36	36
		100							1	1.6	1	36	36	36
L	16	0.5	0.5	0.5	0.63	0.8	2	2	2	2	36	36	36	
	20		0.5	0.5	0.63	0.8	2	2	2	2	36	36	36	
	25		0.5	0.5	0.63	0.8	2	2	2	2	36	36	36	
	32			0.5	0.63	0.8	2	2	2	2	36	36	36	
	40				0.63	0.8	2	2	2	2	36	36	36	
	50				0.63	0.8	2	2	2	2	36	36	36	
	63					0.8	2	2	2	2	36	36	36	
	80					0.8	1	1.25	2	1.25	36	36	36	
	100							1	1.6	1	36	36	36	
TD160	N	100							1	1.6	1	2.6	4	5
		125								1.25		1.25	4	5
		160												5
	H	100							1	1.6	1	2.6	4	5
		125								1.25		1.25	4	5
		160												5
	L	100							1	1.6	1	2.6	4	5
		125								1.25		1.25	4	5
		160												5

Координация между последовательно соединенными аппаратами защиты от сверхтоков

Селективная защита

Дополнительная техническая информация

Главный выключатель: Susol TS 400/630/800(С электронным расцепителем)

Групповая цепь: Susol TS 100/160

Выключатель групповой цепи	Главный выключатель		TS400N/H/L		TS630N/H/L		TS800N/H/L	
	Номинальный ток (А)	С тепловым расцепителем	С тепловым расцепителем/С электронным расцепителем					
			300	400	500	630	800	
TD100	N	16	T	T	T	T	T	
		20	T	T	T	T	T	
		25	T	T	T	T	T	
		32	T	T	T	T	T	
		40	T	T	T	T	T	
		50	T	T	T	T	T	
		63	T	T	T	T	T	
		80	T	T	T	T	T	
		100	T	T	T	T	T	
	H	16	T	T	T	T	T	
		20	T	T	T	T	T	
		25	T	T	T	T	T	
		32	T	T	T	T	T	
		40	T	T	T	T	T	
		50	T	T	T	T	T	
		63	T	T	T	T	T	
		80	T	T	T	T	T	
		100	T	T	T	T	T	
	L	16	T	T	T	T	T	
		20	T	T	T	T	T	
		25	T	T	T	T	T	
		32	T	T	T	T	T	
		40	T	T	T	T	T	
		50	T	T	T	T	T	
63		T	T	T	T	T		
80		T	T	T	T	T		
100		T	T	T	T	T		
TD160	N	100	T	T	T	T	T	
		125	T	T	T	T	T	
		160	T	T	T	T	T	
	H	100	T	T	T	T	T	
		125	T	T	T	T	T	
		160	T	T	T	T	T	
	L	100	T	T	T	T	T	
		125	T	T	T	T	T	
		160	T	T	T	T	T	

Техническая информация

Susol

Координация между последовательно соединенными аппаратами защиты от сверхтоков

Селективная защита

Дополнительная техническая информация

Главный выключатель: Susol 1000/1250/1600

Групповая цепь: Susol TS 100/160

Выключатель групповой цепи	Главный выключатель		TS1000L		TS1000N/H		TS1250N/H	TS1600N/H
	Номинальный ток (А)	С тепловым/электромагнитным расцепителем	Расцепитель-С электронным расцепителем(Мгнов. ОТКЛ.)					
			800	1000	800	1000	1250	1600
TD100	N	16	T	T	T	T	T	T
		20	T	T	T	T	T	T
		25	T	T	T	T	T	T
		32	T	T	T	T	T	T
		40	T	T	T	T	T	T
		50	T	T	T	T	T	T
		63	T	T	T	T	T	T
		80	T	T	T	T	T	T
		100	T	T	T	T	T	T
		H	16	T	T	T	T	T
	20		T	T	T	T	T	T
	25		T	T	T	T	T	T
	32		T	T	T	T	T	T
	40		T	T	T	T	T	T
	50		T	T	T	T	T	T
	63		T	T	T	T	T	T
	80		T	T	T	T	T	T
	100		T	T	T	T	T	T
	L		16	T	T	T	T	T
		20	T	T	T	T	T	T
		25	T	T	T	T	T	T
		32	T	T	T	T	T	T
		40	T	T	T	T	T	T
		50	T	T	T	T	T	T
TD160	N	100	T	T	T	T	T	
		125	T	T	T	T	T	
		160	T	T	T	T	T	
	H	100	T	T	T	T	T	
		125	T	T	T	T	T	
		160	T	T	T	T	T	
	L	100	T	T	T	T	T	
		125	T	T	T	T	T	
		160	T	T	T	T	T	
		160	T	T	T	T	T	

Координация между последовательно соединенными аппаратами защиты от сверхтоков

Селективная защита

Дополнительная техническая информация

Главный выключатель: Susol TS 100/160/250(С электронным расцепителем)

Групповая цепь: Susol TS 100/160/250

Выключатель групповой цепи	Главный выключатель		TS100N/H/L					TS160N/H/L			TS250N/H/L			
	Номинальный ток (А)	С тепловым расцепителем	С тепловым расцепителем/С электронным расцепителем											
			40	50	63	80	100	100	125	160	125	160	200	250
TS100	N	40			0.63	0.8	2	2	2	2	2.6	4	5	
		50			0.63	0.8	2	2	2	2	2.6	4	5	
		63				0.8	2	2	2	2	2.6	4	5	
		80						1.25	2	2	2.6	4	5	
		100							1	1.6	1	2.6	4	5
		100								1.6	1	2.6	4	5
	H	40			0.63	0.8	2	2	2	2	2.6	4	5	
		50			0.63	0.8	2	2	2	2	2.6	4	5	
		63				0.8	2	2	2	2	2.6	4	5	
		80						1.25	2	2	2.6	4	5	
		100							1	1.6	1	2.6	4	5
		100								1.6	1	2.6	4	5
L	40			0.63	0.8	2	2	2	2	2.6	4	5		
	50			0.63	0.8	2	2	2	2	2.6	4	5		
	63				0.8	2	2	2	2	2.6	4	5		
	80						1.25	2	2	2.6	4	5		
	100							1	1.6	1	2.6	4	5	
	100								1.6	1	2.6	4	5	
TS160	N	100							1.6	1	2.6	4	5	
		125							1.25		1.25	4	5	
		160											5	
	H	100							1.6	1	2.6	4	5	
		125							1.25		1.25	4	5	
		160											5	
L	100							1.6	1	2.6	4	5		
	125							1.25		1.25	4	5		
	160											5		
TS250	N	125										1.25	2.5	
		160											2.5	
		200												
	H	125										1.25	2.5	
		160											2.5	
		200												
L	125										1.25	2.5		
	160											2.5		
	200													

Техническая информация

Susol

Координация между последовательно соединенными аппаратами защиты от сверхтоков

Селективная защита

Дополнительная техническая информация

Главный выключатель: Susol TS 400/630/800(С электронным расцепителем)

Групповая цепь: Susol TS 100/160/250

Выключатель групповой цепи	Главный выключатель		TS400N/H/L		TS630N/H/L		TS800N/H/L
	Номинальный ток (А)	С тепловым расцепителем	С тепловым расцепителем/С электронным расцепителем				
			300	400	500	630	800
TS100	N	40	T	T	T	T	T
		50	T	T	T	T	T
		63	T	T	T	T	T
		80	T	T	T	T	T
		100	T	T	T	T	T
		100	T	T	T	T	T
	H	40	T	T	T	T	T
		50	T	T	T	T	T
		63	T	T	T	T	T
		80	T	T	T	T	T
		100	T	T	T	T	T
		100	T	T	T	T	T
L	40	T	T	T	T	T	
	50	T	T	T	T	T	
	63	T	T	T	T	T	
	80	T	T	T	T	T	
	100	T	T	T	T	T	
	100	T	T	T	T	T	
TS160	N	100	T	T	T	T	T
		125	T	T	T	T	T
		160	T	T	T	T	T
	H	100	T	T	T	T	T
		125	T	T	T	T	T
		160	T	T	T	T	T
	L	100	T	T	T	T	T
		125	T	T	T	T	T
		160		T	T	T	T
TS250	N	125	5	5	T	T	T
		160		5	T	T	T
		200			T	T	T
		250				T	T
		125	5	5	T	T	T
		160		5	T	T	T
	H	200			T	T	T
		250				T	T
		125	5	5	T	T	T
		160		5	T	T	T
		200			T	T	T
		250				T	T
L	125	5	5	T	T	T	
	160		5	T	T	T	
	200			T	T	T	
	250				T	T	
	125	5	5	T	T	T	
	160		5	T	T	T	

Координация между последовательно соединенными аппаратами защиты от сверхтоков

Селективная защита

Дополнительная техническая информация

Главный выключатель: TS1000/1250/1600 Групповая цепь: TS100/160/250

Выключатель групповой цепи	Главный выключатель		TS1000L		TS1000N/H		TS1250N/H	TS1600N/H
	Номинальный ток (А)	С-теплоэлектромгнитным расцепителем	Расцепитель-С электронным расцепителем(Мгнов. ОТКЛ.)					
			800	1000	800	1000	1250	1600
TS100	N	40	T	T	T	T	T	T
		50	T	T	T	T	T	T
		63	T	T	T	T	T	T
		80	T	T	T	T	T	T
		100	T	T	T	T	T	T
	H	40	T	T	T	T	T	T
		50	T	T	T	T	T	T
		63	T	T	T	T	T	T
		80	T	T	T	T	T	T
		100	T	T	T	T	T	T
	L	40	T	T	T	T	T	T
		50	T	T	T	T	T	T
		63	T	T	T	T	T	T
		80	T	T	T	T	T	T
		100	T	T	T	T	T	T
TS160	N	100	T	T	T	T	T	T
		125	T	T	T	T	T	T
		160	T	T	T	T	T	T
	H	100	T	T	T	T	T	T
		125	T	T	T	T	T	T
		160	T	T	T	T	T	T
	L	100	T	T	T	T	T	T
		125	T	T	T	T	T	T
		160	T	T	T	T	T	T
TS250	N	125	T	T	T	T	T	T
		160	T	T	T	T	T	T
		200	T	T	T	T	T	T
		250	T	T	T	T	T	T
	H	125	T	T	T	T	T	T
		160	T	T	T	T	T	T
		200	T	T	T	T	T	T
		250	T	T	T	T	T	T
	L	125	T	T	T	T	T	T
		160	T	T	T	T	T	T
		200	T	T	T	T	T	T
		250	T	T	T	T	T	T

Техническая информация

Susol

Координация между последовательно соединенными аппаратами защиты от сверхтоков

Селективная защита

Дополнительная техническая информация

Главный выключатель: Susol TS 400/630/800(С электронным расцепителем) Групповая цепь: Susol TS 400/630/800

Выключатель групповой цепи	Главный выключатель		TS400N/H/L		TS630N/H/L		TS800N/H/L	
	N	L	С теплоэлектромагнитным расцепителем/С электронным расцепителем					
			Номинальный ток (А)		300	400	500	630
TS400	N	С теплоэлектромагнитным расцепителем	300			8	8	T
			400				8	10
			400			8	8	T
	H		300				8	10
			400			8	8	T
			400				8	10
TS630	N	С теплоэлектромагнитным расцепителем	500				8	10
			630					10
			630				8	10
	H		500					10
			630					10
			630				8	10
TS800	N	С теплоэлектромагнитным расцепителем	800					10
			800					10
			800					10
	H		800					
			800					
			800					

Дополнительная техническая информация

Главный выключатель: Susol TS 1000/1250/1600 Групповая цепь: Susol TS 400/630/800/1000/630/800(С электронным расцепителем)

Выключатель групповой цепи	Главный выключатель		TS1000L		TS1000N/H		TS1250N/H		TS1600N/H		
	N	L	Расцепитель-С электронным расцепителем(Мгнов. ОТКЛ.)								
			Номинальный ток (А)		800	1000	800	1000	1250	1600	
TS400	N	С теплоэлектромагнитным расцепителем (ТМ)	300								
			400								
			400								
	H		300								
			400								
			400								
TS630	N	С теплоэлектромагнитным расцепителем	500								
			630								
			630								
	H		500								
			630								
			630								
TS800	N	С теплоэлектромагнитным расцепителем	800								
			800								
			800								
	H		800								
			800								
			800								
TS1000	N	Расцепитель-С электронным расцепителем	800						25	25	
			1000							25	
			800						25	25	
	H		1000							25	
			800						50	50	
			1000							50	

Координация между последовательно соединенными аппаратами защиты от сверхтоков

Motor protection discrimination table

Дополнительная техническая информация

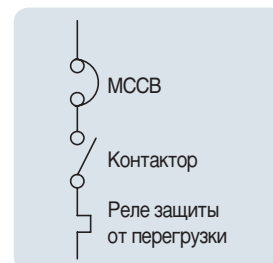
Главный выключатель: Susol MCCB Групповая цепь: Susol MCCB

Выключатель групповой цепи	Главный выключатель		TD100N/H/L									
	Расцепитель		С теплоэлектромагнитным расцепителем									
	Номинальный ток (А)		16	20	25	32	40	50	63		80	100
TD100N/H/L	FMU	16							5	6.4	8	
		20								6.4	8	
		25								6.4	8	
		32									8	
		40										
		50										
		63										
		80										
TD160N/H/L	FMU	100										
		125										
		160										
TS100N/H/L	MTU	100										
TS160N/H/L	MTU	150										
TS250N/H/L	MTU	220										
TS400N/H/L	MTU	320										
TS630N/H/L	MTU	500										
TS100N/H/L	ETS	40										
		80										
		100										
TS160N/H/L	ETS	150										
TS250N/H/L	ETS	220										
TS400N/H/L	ETS	320										

Координация между последовательно соединенными аппаратами защиты от сверхтоков

Координация защиты по типу 2 согласно стандарту IEC60947-4-1

Номинальное напряжение: Ue= 200/240В			
MCCB	N	H	L
TD100	85kA	100kA	200kA
TS100	100kA	120kA	200kA

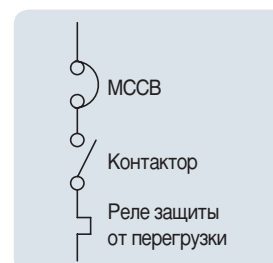


Электродвигатель		MCCB		Контактор	Реле защиты от перегрузки	
kW	A	Тип	Номинальный ток I _r (A)	Тип	Тип	Диапазон настройки (A)
0.37	1.8	TD100	16	MC-9	MT-32	1.6-2.5
0.55	2.75	TD100	16	MC-32	MT-32	2.5-4
0.75	3.5	TD100	16	MC-32	MT-32	2.5-4
1.1	4.4	TD100	16	MC-40	MT-63	4-6
1.5	6.1	TD100	16	MC-40	MT-63	5-8
2.2	8.7	TD100	16	MC-40	MT-63	9-13
3	11.5	TD100	16	MC-40	MT-63	9-13
3.7	13.5	TD100	16	MC-40	MT-63	12-18
4	14.5	TD100	16	MC-40	MT-63	12-18
5.5	20	TD100	20	MC-40	MT-63	16-22
7.5	27	TD100	32	MC-40	MT-63	24-36
9	32	TD100	32	MC-85	MT-95	28-40
10	35	TD100	40	MC-85	MT-95	28-40
11	39	TD100	40	MC-85	MT-95	34-50
15	52	TD100	63	MC-85	MT-95	45-65
18.5	64	TD100 TS100	80	MC-85	MT-95	54-75
22	75	TD100 TS100	80	MC-85	MT-95	63-85
25	85	TD100 TS100	100	MC-85	MT-95	70-95

Координация между последовательно соединенными аппаратами защиты от сверхтоков

Координация защиты по типу 2 согласно стандарту IEC60947-4-1

Номинальное напряжение: Ue=380/415В			
MCCB	N	H	L
TD100	50kA	85kA	150kA
TS100	50kA	85kA	150kA

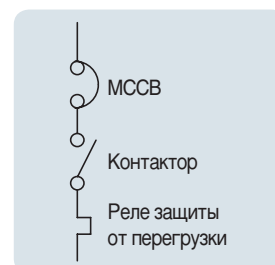


Электродвигатель		MCCB		Контакттор	Реле защиты от перегрузки	
kW	A	Тип	Номинальный ток I _r (A)	Тип	Тип	Диапазон настройки (A)
0.37	1.03	TD100	16	MC-9	MT-32	1-1.6
0.55	1.6	TD100	16	MC-9	MT-32	1-1.6
0.75	2	TD100	16	MC-9	MT-32	1.6-2.5
1.1	2.6	TD100	16	MC-32	MT-32	2.5-4
1.5	3.5	TD100	16	MC-32	MT-32	2.5-4
2.2	5	TD100	16	MC-40	MT-63	4-6
3	6.6	TD100	16	MC-40	MT-63	5-8
3.7	7.7	TD100	16	MC-40	MT-63	6-9
4	8.5	TD100	16	MC-40	MT-63	7-10
5.5	11.5	TD100	16	MC-40	MT-63	9-13
7.5	15.5	TD100	16	MC-40	MT-63	12-18
9	18.5	TD100	20	MC-40	MT-63	16-22
10	20	TD100	20	MC-40	MT-63	16-22
11	22	TD100	25	MC-40	MT-63	16-22
15	30	TD100	32	MC-85	MT-95	24-36
18.5	37	TD100 TS100	40	MC-85	MT-95	28-40
22	44	TD100 TS100	50	MC-85	MT-95	34-50
25	52	TD100 TS100	63	MC-85	MT-95	45-65
30	60	TD100 TS100	63	MC-85	MT-95	45-65
33	68	TD100 TS100	80	MC-85	MT-95	54-75
37	72	TD100 TS100	80	MC-85	MT-95	63-85
40	79	TD100 TS100	80	MC-85	MT-95	63-85
45	85	TD100 TS100	100	MC-85	MT-95	70-95

Координация между последовательно соединенными аппаратами защиты от сверхтоков

Координация защиты по типу 2 согласно стандарту IEC60947-4-1

Номинальное напряжение: $U_e = 440\text{В}$			
MCCB	N	H	L
TD100	42kA	72kA	130kA
TS100	42kA	72kA	130kA



Электродвигатель		MCCB		Контактор	Реле защиты от перегрузки	
kW	A	Тип	Номинальный ток I_r (A)	Тип	Тип	Диапазон настройки (A)
0.37	0.99	TD100	16	MC-9	MT-32	0.63-1
0.55	1.36	TD100	16	MC-9	MT-32	1-1.6
0.75	1.68	TD100	16	MC-9	MT-32	1.6-2.5
1.1	2.37	TD100	16	MC-9	MT-32	1.6-2.5
1.5	3.06	TD100	16	MC-18	MT-32	2.5-4
2.2	4.42	TD100	16	MC-25	MT-32	4-6
3	5.57	TD100	16	MC-25	MT-32	4-6
3.7	7.1	TD100	16	MC-32	MT-32	5-8
4	7.9	TD100	16	MC-32	MT-32	6-9
5.5	10.4	TD100	20	MC-32	MT-32	9-13
7.5	13.7	TD100	20	MC-32	MT-32	12-18
9	16.9	TD100	20	MC-40	MT-63	12-18
11	20.1	TD100	25	MC-40	MT-63	16-22
15	26.5	TD100	32	MC-40	MT-63	24-36
18.5	32.8	TD100 TS100	40	MC-50	MT-63	28-40
22	39	TD100 TS100	40	MC-50	MT-63	34-50
25	45.3	TD100 TS100	50	MC-50	MT-63	34-50
30	51.5	TD100 TS100	63	MC-65	MT-95	45-65
33	58	TD100 TS100	63	MC-65	MT-95	45-65
37	64	TD100 TS100	80	MC-65	MT-95	54-75
40	67	TD100 TS100	80	MC-85	MT-95	54-75
45	76	TD100 TS100	100	MC-85	MT-95	63-85

Координация между последовательно соединенными аппаратами защиты от сверхтоков

Координация защиты по типу 2 согласно стандарту IEC60947-4-1

Номинальное напряжение: Ue=480/500В			
MCCB	N	H	L
TD100	30kA	50kA	65kA
TS100	42kA	65kA	85kA



Электродвигатель		MCCB		Контакттор	Реле защиты от перегрузки	
kW	A	Тип	Номинальный ток Ir (A)	Тип	Тип	Диапазон настройки (A)
0.37	1	TD100	16	MC-9	MT-32	0.63-1
0.55	1.21	TD100	16	MC-9	MT-32	1-1.6
0.75	1.5	TD100	16	MC-9	MT-32	1-1.6
1.1	2	TD100	16	MC-9	MT-32	1.6-2.5
1.5	2.6	TD100	16	MC-32	MT-32	2.5-4
2.2	3.8	TD100	16	MC-32	MT-32	2.5-4
3	5	TD100	16	MC-40	MT-63	4-6
3.7	5.9	TD100	16	MC-40	MT-63	5-8
4	6.5	TD100	16	MC-40	MT-63	5-8
5.5	9	TD100	16	MC-40	MT-63	7-10
7.5	12	TD100	16	MC-40	MT-63	9-13
9	13.9	TD100	16	MC-40	MT-63	12-18
11	15	TD100	16	MC-85	MT-95	12-18
15	18.4	TD100	20	MC-85	MT-95	16-22
18.5	23	TD100	25	MC-85	MT-95	18-25
22	28.5	TD100	32	MC-85	MT-95	24-36
25	33	TD100 TS100	40	MC-85	MT-95	28-40
30	39.4	TD100 TS100	40	MC-85	MT-95	34-50
33	45	TD100 TS100	50	MC-85	MT-95	34-50
37	50	TD100 TS100	50	MC-85	MT-95	45-65
40	55	TD100 TS100	63	MC-85	MT-95	45-65
45	60	TD100 TS100	63	MC-85	MT-95	54-75

Координация между последовательно соединенными аппаратами защиты от сверхтоков

Координация защиты по типу 2 согласно стандарту IEC60947-4-1

Номинальное напряжение: $U_e=660/690V$			
MCCB	N	H	L
TD100	5kA	8kA	10kA
TS100	10kA	15kA	20kA



Электродвигатель		MCCB		Контактор	Реле защиты от перегрузки	
kW	A	Тип	Номинальный ток Ir (A)	Тип	Тип	Диапазон настройки (A)
0.37	0.6	TD100	16	MC-9	MT-32	0.4~0.63
0.55	0.9	TD100	16	MC-9	MT-32	0.63-1
0.75	1.1	TD100	16	MC-9	MT-32	1-1.6
1.1	1.5	TD100	16	MC-9	MT-32	1-1.6
1.5	2	TD100	16	MC-32	MT-32	1.6-2.5
2.2	2.8	TD100	16	MC-32	MT-32	2.5-4
3	3.8	TD100	16	MC-32	MT-32	2.5-4
3.7	4.4	TD100	16	MC-40	MT-63	4-6
4	4.9	TD100	16	MC-40	MT-63	4-6
5.5	6.6	TD100	16	MC-40	MT-63	5-8
7.5	8.9	TD100	16	MC-40	MT-63	7-10
9	10.6	TD100	16	MC-85	MT-95	9-13
11	11.5	TD100	16	MC-85	MT-95	9-13
15	14	TD100	16	MC-85	MT-95	12-18
18.5	17.3	TD100	20	MC-85	MT-95	16-22
22	21.3	TD100	25	MC-85	MT-95	18-25
25	25.4	TD100	32	MC-85	MT-95	24-36
30	30.3	TD100	32	MC-85	MT-95	24-36
33	34.6	TD100 TS100	40	MC-85	MT-95	28-40
37	39	TD100 TS100	40	MC-85	MT-95	34-50
40	42	TD100 TS100	50	MC-85	MT-95	34-50
45	44	TD100 TS100	50	MC-85	MT-95	34-50

Координация между последовательно соединенными аппаратами защиты от сверхтоков

Координация защиты по типу 2 согласно стандарту IEC60947-4-1

440В - Тип N

Номинальная рабочая мощность		MCCB		Контактор	Реле защиты от перегрузки		Наибольшая отключающая способность	
kW	Ток (A) 440В	Тип	Номинальный ток (A)	Тип	Тип	Диапазон настройки (A)	I _r [kA] / I _q [kA]	
							I _r [kA]	I _q [kA]
1.1	2.37	TD100N	16	MC-12b	MT-32	2.5~4	1	50
1.5	3.06	TD100N	16	MC-18b	MT-32	2.5~4	1	50
2.2	4.42	TD100N	16	MC-22b	MT-32	4~6	1	50
3	5.77	TD100N	16	MC-22b	MT-32	5~8	1	50
4	7.90	TD100N	16	MC-32a	MT-32	6~9	1	50
5.5	10.40	TD100N	16	MC-32a	MT-32	9~13	3	50
7.5	13.70	TD100N	20	MC-32a	MT-32	12~18	3	50
11	20.10	TD100N	32	MC-40a	MT-32	18~25	3	50
15	26.50	TD100N	40	MC-40a	MT-32	22~32	3	50
18.5	32.80	TS100N	40	MC-50a	MT-63	28~40	3	50
22	39.00	TS100N	50	MC-50a	MT-63	34~50	3	50
30	51.50	TS100N	63	MC-65a	MT-63	45~65	3	50
37	64.00	TS100N	80	MC-75a	MT-95	54~75	5	50
45	76.00	TS100N	100	MC-85a	MT-95	63~85	5	50
55	90.00	TS100N	100	MC-100a	MT-95	70~95	5	50
59	97.00	TS160N	100	MC-130a	MT-150	80~105	5	50
75	125	TS160N	160	MC-150a	MT-150	110~150	10	50
90	146	TS160N	160	MC-185a	MT-225	120~185	10	50
110	178	TS250N	200	MC-185a	MT-225	160~240	10	50
132	215	TS250N	250	MC-225a	MT-225	160~240	10	65
160	256	TS400N	300	MC-400a	MT-400	200~330	18	65
200	330	TS400N	400	MC-400a	MT-400	260~400	18	65
220	353	TS400N	400	MC-400a	MT-400	260~400	18	65
250	401	TS630N	500	MC-630a	MT-800	260~400	18	65
300	481	TS630N	500	MC-630a	MT-800	400~630	18	65

Координация между последовательно соединенными аппаратами защиты от сверхтоков

Координация защиты по типу 2 согласно стандарту IEC60947-4-1

440В - Тип Н

Номинальная рабочая мощность		MCCB		Контактор	Реле защиты от перегрузки		Наибольшая отключающая способность	
kW	Ток (А) 440В	Тип	Номинальный ток (А)	Тип	Тип	Диапазон настройки (А)	I _r [kA] / I _q [kA]	
							I _r [kA]	I _q [kA]
1.1	2.37	TD100H	16	MC-12b	MT-32	2.5~4	1	50
1.5	3.06	TD100H	16	MC-18b	MT-32	2.5~4	1	50
2.2	4.42	TD100H	16	MC-22b	MT-32	4~6	1	50
3	5.77	TD100H	16	MC-22b	MT-32	5~8	1	50
4	7.90	TD100H	16	MC-32a	MT-32	6~9	1	50
5.5	10.40	TD100H	16	MC-32a	MT-32	9~13	3	50
7.5	13.70	TD100H	20	MC-32a	MT-32	12~18	3	70
11	20.10	TD100H	32	MC-40a	MT-32	18~25	3	70
15	26.50	TD100H	40	MC-40a	MT-32	22~32	3	70
18.5	32.80	TS100H	40	MC-50a	MT-63	28~40	3	70
22	39.00	TS100H	50	MC-50a	MT-63	34~50	3	70
30	51.50	TS100H	63	MC-65a	MT-63	45~65	3	70
37	64.00	TS100H	80	MC-75a	MT-95	54~75	5	70
45	76.00	TS100H	100	MC-85a	MT-95	63~85	5	70
55	90.00	TS100H	100	MC-100a	MT-95	70~95	5	70
59	97.00	TS160H	100	MC-130a	MT-150	80~105	5	70
75	125	TS160H	160	MC-150a	MT-150	110~150	10	70
90	146	TS160H	160	MC-185a	MT-225	120~185	10	70
110	178	TS250H	200	MC-185a	MT-225	160~240	10	70
132	215	TS250H	250	MC-225a	MT-225	160~240	10	70
160	256	TS400H	300	MC-400a	MT-400	200~330	18	85
200	330	TS400H	400	MC-400a	MT-400	260~400	18	85
220	353	TS400H	400	MC-400a	MT-400	260~400	18	85
250	401	TS630H	500	MC-630a	MT-800	260~400	18	85
300	481	TS630H	500	MC-630a	MT-800	400~630	18	100

Координация между последовательно соединенными аппаратами защиты от сверхтоков

Координация защиты по типу 2 согласно стандарту IEC60947-4-1

Номинальная рабочая мощность		MCCB		Контактор	Реле защиты от перегрузки		Наибольшая отключающая способность	
kW	Ток (A) 440В	Тип	Номинальный ток (A)	Тип	Тип	Диапазон настройки (A)	I _r [kA] / I _q [kA]	
							I _r [kA]	I _q [kA]
1.1	2.37	TD100L	16	MC-12b	MT-32	2.5~4	1	50
1.5	3.06	TD100L	16	MC-18b	MT-32	2.5~4	1	50
2.2	4.42	TD100L	16	MC-22b	MT-32	4~6	1	50
3	5.77	TD100L	16	MC-22b	MT-32	5~8	1	50
4	7.90	TD100L	16	MC-32a	MT-32	6~9	1	50
5.5	10.40	TD100L	16	MC-32a	MT-32	9~13	3	50
7.5	13.70	TD100L	20	MC-32a	MT-32	12~18	3	100
11	20.10	TD100L	32	MC-40a	MT-32	18~25	3	100
15	26.50	TD100L	40	MC-40a	MT-32	22~32	3	100
18.5	32.80	TS100L	40	MC-50a	MT-63	28~40	3	130
22	39.00	TS100L	50	MC-50a	MT-63	34~50	3	130
30	51.50	TS100L	63	MC-65a	MT-63	45~65	3	130
37	64.00	TS100L	80	MC-75a	MT-95	54~75	5	130
45	76.00	TS100L	100	MC-85a	MT-95	63~85	5	130
55	90.00	TS100L	100	MC-100a	MT-95	70~95	5	130
59	97.00	TS160L	100	MC-130a	MT-150	80~105	5	130
75	125	TS160L	160	MC-150a	MT-150	110~150	10	130
90	146	TS160L	160	MC-185a	MT-225	120~185	10	130
110	178	TS250L	200	MC-185a	MT-225	160~240	10	130
132	215	TS250L	250	MC-225a	MT-225	160~240	10	130
160	256	TS400L	300	MC-400a	MT-400	200~330	18	130
200	330	TS400L	400	MC-400a	MT-400	260~400	18	130
220	353	TS400L	400	MC-400a	MT-400	260~400	18	130
250	401	TS630L	500	MC-630a	MT-800	260~400	18	130
300	481	TS630L	500	MC-630a	MT-800	400~630	18	130

Расчет тока короткого замыкания

Различные значения тока короткого замыкания

Ток короткого замыкания требуется рассчитывать для:

- выбора автоматических выключателей и предохранителей
- выбора и настройки измерительных приборов
- оценки механической прочности
- оценки нагревостойкости

Для проверки указанных выше величин используются разные значения тока короткого замыкания. Ток короткого замыкания включает следующие составляющие: периодическую (симметричный переменный ток) и непериодическую (асимметричный постоянный ток).

Перед составлением схемы сети следует четко уяснить их различия.

Действующее значение периодической составляющей тока короткого замыкания

Как показано на рис.1, ток короткого замыкания состоит из постоянной (асимметричной) и переменной (симметричной) составляющих. Истинное значение переменного тока короткого замыкания называется «действующим значением периодической составляющей тока короткого замыкания» или $I(rms)_{sym}$ (симметричным током К.З.). Именно по данному значению выбирается автоматический выключатель в литом корпусе, воздушный автоматический выключатель или предохранитель.



Рис. 1 Составляющие тока короткого замыкания

Действующее значение непериодической составляющей тока короткого замыкания $I(rms)_{asym}$

Среднеквадратическое значение постоянного тока короткого замыкания называется «действующим значением непериодической составляющей тока короткого замыкания» (или «асимметричным током К.З.»). Этот ток изменяется во время возникновения короткого замыкания.

Данное значение используется при оценке нагревостойкости обмоток, трансформаторов тока и т.д. Зная действующее значение периодической составляющей тока короткого замыкания и коэффициент мощности короткого замыкания, мы можем найти значение α по рис. 5 и рассчитать действующее значение непериодической

составляющей тока короткого замыкания по формуле:

$$I(rms)_{asym} = \alpha I(rms)_{sym}$$

Среднее действующее значение непериодической составляющей тока короткого замыкания 3 фаз: $I(rms)_{ave}$

Токи каждой из 3 фаз сдвинуты относительно друг друга на 120° , поэтому в 3-фазной цепи значения токов разных фаз в один и тот же момент времени будут различными. Таким образом, $I(rms)_{ave}$ – это среднее действующее значение непериодической составляющей тока короткого замыкания 3 фаз (средний асимметричный ток К.З.).

Зная действующее значение периодической составляющей тока короткого замыкания и коэффициент мощности короткого замыкания, мы можем найти значение β по рис. 5 и рассчитать действующее среднее значение асимметричного тока короткого замыкания 3- фаз по формуле:

$$I(rms)_{ave} = \beta I(rms)_{sym}$$

Максимальное мгновенное значение асимметричного тока короткого замыкания I_{max}

Мгновенные значения токов фаз различны. Асимметричный ток короткого замыкания также имеет максимальное значение, которое называется «максимальное мгновенное значение асимметричного тока короткого замыкания». По данному току оценивается механическая прочность последовательно соединенного оборудования.

Зная действующее значение симметричного тока короткого замыкания и коэффициент мощности короткого замыкания, мы можем найти значение γ по рис. 5 и рассчитать действующее максимальное мгновенное значение непериодической составляющей тока короткого замыкания по формуле:

$$I_{max} = \gamma I(rms)_{sym}$$

Полное сопротивление цепи для расчета тока короткого замыкания

Ниже будут рассмотрены все составляющие полного сопротивления цепи, влияющие на величину тока короткого замыкания.

- Полное сопротивление первичной обмотки вводного трансформатора. Рассчитывается из данных по току короткого замыкания, предоставленных поставщиком электроэнергии. Рассчитанное значение можно рассматривать в качестве реактивного сопротивления.
- Полное сопротивление вводного трансформатора. Его величина зависит от мощности трансформатора и напряжения первичной обмотки. Как правило, данное сопротивление считается реактивным (см. табл. 4 и 5).

Расчет тока короткого замыкания

Различные значения тока короткого замыкания

в. Реактивное сопротивление электродвигателя

При коротком замыкании электродвигатель работает как генератор тока короткого замыкания (см. рис. 2).

Генерация, производимая мощным двигателем, должна учитываться в низковольтной цепи при выборе быстродействующего автоматического выключателя, в высоковольтной цепи - для выбора предохранителя. Доля реактивной составляющей составляет 25% полного сопротивления.

г. Полное сопротивление цепей распределения

Полное сопротивление кабелей и шин наиболее сильно влияет на ток короткого замыкания в низковольтных цепях (см. табл. 5 и 6).

д. Полное сопротивление прочего оборудования

В состав низковольтной цепи входят автоматические выключатели в литом корпусе, воздушные автоматические выключатели, трансформаторы тока.

Полное сопротивление этих устройств влияет на ток короткого замыкания, и также должно быть учтено.

Для расчета короткого замыкания оно рассматривается как реактивное сопротивление, несколько большее, чем сопротивление этих устройств в обычных условиях.

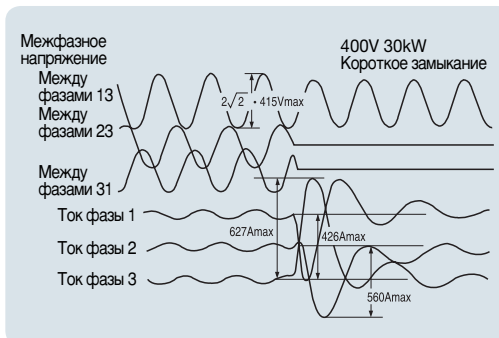


Рис.2. Короткое замыкание электродвигателя

Расчет тока короткого замыкания

Расчет через полное сопротивление, выраженное в процентах

Для расчета тока короткого замыкания полное сопротивление может быть выражено в Омах (Ω), процентах (%) или в относительных единицах.

Полное сопротивление в Омах [Ω]

Для расчета тока короткого замыкания полное сопротивление преобразуется в омическую величину [Ω].

Полное сопротивление в процентах (%)

Каждое полное сопротивление преобразуется в основное значение и основное напряжение.

Требуемая электрическая нагрузка может быть выражена в процентах.

После этого ее можно подставить в формулу для омической величины.

Расчет в относительных единицах

Основное значение равно 1, а значения остальных параметров представляют собой десятичные числа.

Все три способа расчета тока короткого замыкания дают одинаковый результат, поэтому Вы можете использовать наиболее удобный для Вас способ. Ниже описывается, как производить расчет с использованием полного сопротивления, выраженного в процентах.

Получение основного значения

Основным значением будет номинальный ток трансформатора.

Основная мощность $P_B = P_T$ akVA b

Основное напряжение $V_B = V_T$ aV b

Основной ток $I_B = I_T = \frac{P_T}{\sqrt{3}V_T} \times 10^3$ aA b

Основное полное сопротивление $Z_B = \frac{V_B^2}{P_B \times 10^3} = \frac{V_T^2}{P_T \times 10^3}$ [Ω]

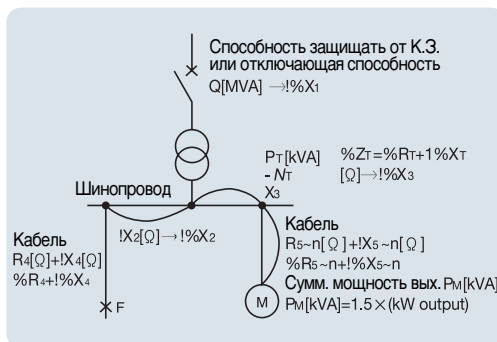


Рис. 3. Основное значение

Преобразование полного сопротивления в основное значение

a. Полное сопротивление первичной обмотки трансформатора: $\%X_1$

$$\%X_1 = \frac{P_B}{Q \times 10^3} \times 100 \text{ a\% b}$$

Q: Способность к защите первичной обмотки от К.З.

b. Полное сопротивление трансформатора $\%Z_T$ Обычно оно выражается в процентах. Если основная мощность равна мощности трансформатора, то значение $\%Z_T$ может использоваться таким, как оно есть. Если основная мощность не равна мощности трансформатора, то необходимо преобразовать значения по формуле:

$$\frac{P_T}{\%Z_T} = \frac{P_B}{\%Z_B}$$

%: значение, полученное при преобразовании по формуле.

Для 1-фазного трансформатора полученное процентное значение полного сопротивления следует умножить на $\frac{\sqrt{3}}{2}$

v. Реактивное сопротивление электродвигателя: $\%X_M$ Мощность трансформатора выраженную в kW, следует выразить в kVA.

(величина в kVA) $\approx 1.5 \times$ (Выходная мощность двигателя, kW)

$\%X_M = 25\%$. Выразим ее из основной мощности

$$\frac{P_M}{\%X_M} = \frac{P_B}{\%X_M}$$

(Формула преобразования для различной мощности)

г. Полное сопротивление шинпровода, кабеля

Кабель: поперечное сечение и длина

Шинопровод: номинальный ток

I_n (рис.5, рис.6)

$Z_C = (\Omega \text{ на единицу длины}) \times (\text{длина})$ [Ω]

Преобразуем эту величину в проценты.

$$\%Z_C = \frac{Z_C}{Z_B}$$

(формула преобразования в %)

При использовании 2 кабелей одинаковых размеров рекомендуется разделить длину на 2.

Расчет тока короткого замыкания

Подготовка схемы эквивалентных сопротивлений

Подготовьте схему эквивалентных сопротивлений исходя из значения полного сопротивления, полученного в (2). На эквивалентной схеме различные источники ЭДС располагают одинаковым потенциалом.

На рис.4 (а) показана эквивалентная схема участка цепи от шины бесконечно малого сопротивления до точки короткого замыкания.

Расчет полного сопротивления

Представим участок цепи, показанный на рис. 4 (а) в виде, показанном на рис. 4 (б) и рассчитаем его полное сопротивление.

$$\%Z = \%R + j \%X$$

$$\%Z = \sqrt{(\%R)^2 + (\%X)^2}$$

Расчет действующего значения периодической составляющей тока короткого замыкания

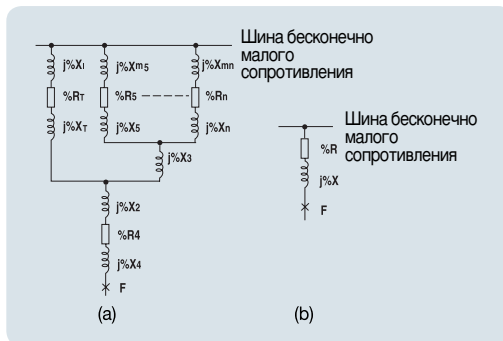


Рис. 4. Основное значение

Расчет различных значений тока короткого замыкания

$$I_F(3\phi) = I_F(\text{rms})_{\text{sym}}(3\phi)$$

$$= \frac{P_B \times 10^3}{\sqrt{3} V_B \cdot \%Z} \times 100$$

$$= \frac{I_B}{\%Z} \times 100 \text{ aA } b$$

Рассчитаем различные значения тока короткого замыкания, взяв значения α , β , γ из графика на рис. 5, исходя из коэффициента мощности короткого замыкания

$$\cos \phi = \frac{\%R}{\%Z}$$

Среднее действующее значение аperiodической составляющей тока короткого замыкания 3 фаз

$$I_F(\text{rms})_{\text{ave}} = \beta I_F(\text{rms})_{\text{sym}}$$

Максимальное действующее значение аperiodической составляющей тока короткого замыкания

$$I_F(\text{rms})_{\text{asym}} = \alpha I_F(\text{rms})_{\text{sym}}$$

Максимальное мгновенное значение аperiodической составляющей

$$I_{F\text{max}} = \gamma I_F(\text{rms})_{\text{sym}}$$

Для короткого замыкания в одной фазе

Значение тока из (5) умножается на $\frac{\sqrt{3}}{2}$

Каждое значение тока короткого замыкания (1 ф) $\frac{\sqrt{3}}{2}$

(ток К.З. трех фаз) $\times \alpha$ (или γ)

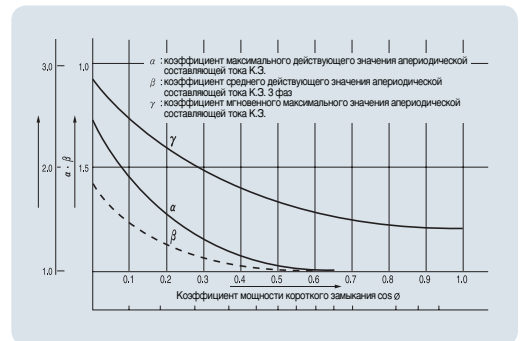


Рис. 5

Расчет тока короткого замыкания

Упрощенная формула

Точный расчет требуется выполнять только в отдельных случаях. В обычной практике рекомендуется пользоваться упрощенной формулой

Получение основного значения

Основным значением должен быть номинальный ток трансформатора.

$$P_B = P_T \text{ [kVA]}$$

$$V_B = V_T \text{ [V]}$$

$$I_B = I_T \text{ [A]}$$

$$Z_B = \frac{V_T \text{ [}\Omega\text{]}}{P_T \times 10^3}$$

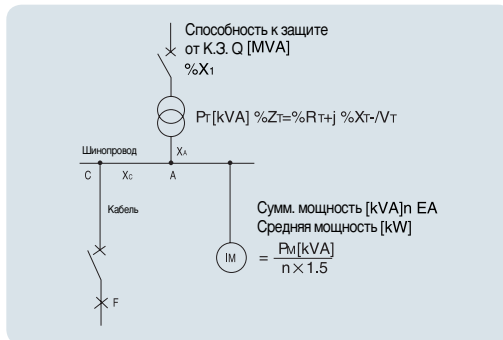


Рис. 6. Основное значение

Ток короткого замыкания во вводной цепи

Значением полного сопротивления первичной обмотки трансформатора можно пренебречь. Рассчитаем значение тока короткого замыкания, воспользовавшись рис. 7.

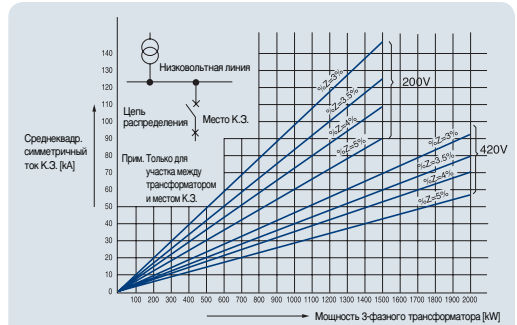
Если учитывать полное сопротивление первичной обмотки трансформатора, то формула для расчета будет следующей:

$$I_A (R) = \frac{I_B}{\sqrt{(\%R_T)^2 + (\%X_1 + \%X_T)^2}} \times 100 \text{ [A]}$$

$$\%X_1 = \frac{P_B}{Q \times 10^3} \times 100 \text{ [%]}$$

Если значение %RT не учитывается, то %ZT ≅ TT

$$I_A (R) = \frac{I_B}{\%X_1 + \%X_T} \times 100 \text{ [A]}$$



Прим. 1 Если напряжение сети составляет 200/200V, воспользуйтесь верхним семейством характеристик, если 380-420V - нижним семейством.

Прим. 2 Выберите характеристику Zt (%), которая наиболее близка к расчетному значению Zt (%).

Пусть при 420V Zt = 4.5%

Выберем характеристику %Z = 4% (или 5%) × 4 (или 5)/4.5

Прим. 3 Если расчетное значение находится вне характеристик, или мощность составляет более 200 ВА, либо ток составляет менее 100 кА, умножьте его на 10.

Рис. 7. Зависимость тока К.З. от мощности трансформатора

Ток К.З. электродвигателя

$$I_A (M) = 4 \times \Sigma \text{ (Номинальный ток электродвигателя)}$$

Периодический ток К.З. в точке А

$$I_A = I_A (R) + I_A (M)$$

Понижающий коэффициент для шинпровода

$$\text{Рассчитайте значение } \frac{l \cdot I_A}{10V_T}$$

Найдите значение понижающего коэффициента по характеристикам на рис. 10.

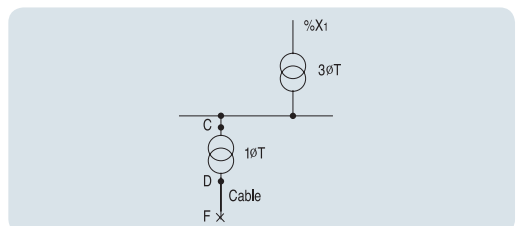
Уменьшение тока К.З., вызванное реактивным сопротивлением

Рассчитайте реактивное сопротивление 1-фазного трансформатора.

Реактивное сопротивление вышерасположенного участка (рис. 8)

$$X_C = \frac{E_B}{\sqrt{3} I_C}$$

Реактивное сопротивление участка С~D: X_D [Ω] (сопротивление 1 ∅ T)



Расчет тока короткого замыкания

Рассчитайте значение X_D/X_C и понижающий коэффициент d из реактивного сопротивления по рис. 9. Ток в точке D $I_D = d \cdot I_C$
Полное сопротивление 1-фазного трансформатора

$$X_D = X(1\phi) \cdot \frac{1}{2}$$

а. Ток короткого замыкания при основном напряжении E_C

$$I_D(\text{rms})_{\text{sym}} \cdot 3\phi = d \cdot I_C(\text{rms})_{\text{sym}} \cdot 3\phi$$

б. Ток короткого замыкания при основном напряжении E_D

$$I_D(\text{rms})_{\text{sym}} \cdot 3\phi = d \cdot I_C(\text{rms})_{\text{sym}} \cdot 3\phi \times E_C/E_D$$

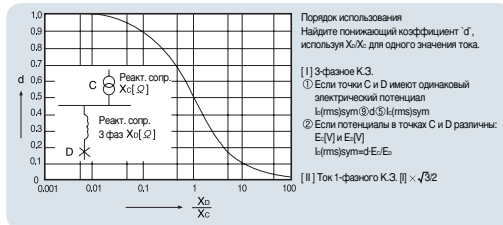


Рис. 9. Понижающий коэффициент, учитывающий уменьшение тока К.З., вызванное реактивным сопротивлением d

Коэффициент d для кабелей

$$\text{Рассчитайте значение } \frac{l \cdot I_D}{10V_T}$$

Понижающий коэффициент b находится по рис. 13. Зная сечение проводника, коэффициент можно найти прямо из показанных характеристик (рис. 13).

Расчет действующего значения симметричного тока короткого замыкания

$$I_F(\text{rms})_{\text{sym}} = b \times I_D$$

Различные значения тока короткого замыкания
Если значение коэффициента мощности известно, то найдите α, β, γ по рис. 5. Если неизвестно, то найдите 3 значения из таблицы 1.

- среднее значение асимметричного тока короткого замыкания 3 фаз

$$I_F(\text{rms})_{\text{ave}} = \beta \cdot I_F(\text{rms})_{\text{sym}}$$

- Максимальное действующее значение асимметричного тока

$$I_F(\text{rms})_{\text{ave}} = \alpha \cdot I_F(\text{rms})_{\text{sym}}$$

- Максимальное мгновенное значение симметричного тока

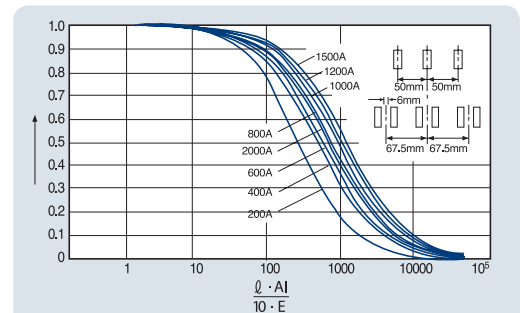
$$I_F(\text{rms})_{\text{ave}} = \gamma \cdot I_F(\text{rms})_{\text{sym}}$$

Табл. 2. Значения α, β, γ для случая, когда коэффициент мощности не известен

Действующее значение симметричного тока короткого замыкания (A)	Переменные		
	Максимальное действующее значение асимметричного тока	среднее значение асимметричного тока короткого замыкания 3 фаз	Максимальное мгновенное значение симметричного тока
2500	1.0	1.0	1.48
2501~5000	1.03	1.02	1.64
5001~1000	1.13	1.07	1.94
1001~15000	1.18	1.09	2.05
15001~25000	1.25	1.13	2.17
25000	1.33	1.17	2.29

Ток короткого замыкания 1 фазы

$$(\text{Ток К.З. каждой фазы}) = \frac{\sqrt{3}}{2} \times \text{ток К.З. 3-х фаз} \times \gamma \text{ (или } \alpha \text{)}$$



Номинальный ток шинпровода (A) Материал	Общий шинпровод				
	Размер [mm] [Ω/m]	Активное сопротивление R [Ω/m]	Активное сопротивление X [Ω/m]	Активное сопротивление Z [Ω/m]	
Cu	200	3 × 25	2.41 × 10 ⁻⁴	1.312 × 10 ⁻⁴	2.74 × 10 ⁻⁴
	400	6 × 40	0.751 × 10 ⁻⁴	1.02 × 10 ⁻⁴	1.267 × 10 ⁻⁴
	600	6 × 50	0.607 × 10 ⁻⁴	0.91 × 10 ⁻⁴	1.094 × 10 ⁻⁴
	800	6 × 75	0.412 × 10 ⁻⁴	0.72 × 10 ⁻⁴	0.830 × 10 ⁻⁴
	1000	6 × 100	0.315 × 10 ⁻⁴	0.60 × 10 ⁻⁴	0.678 × 10 ⁻⁴
	1200	6 × 125	0.261 × 10 ⁻⁴	0.516 × 10 ⁻⁴	0.578 × 10 ⁻⁴
	1500	6 × 150	0.221 × 10 ⁻⁴	0.449 × 10 ⁻⁴	0.500 × 10 ⁻⁴
	2000	6 × 125 × 2	0.129 × 10 ⁻⁴	0.79 × 10 ⁻⁴	0.800 × 10 ⁻⁴

Рис. 10. Понижающий коэффициент для общей шины (медной)

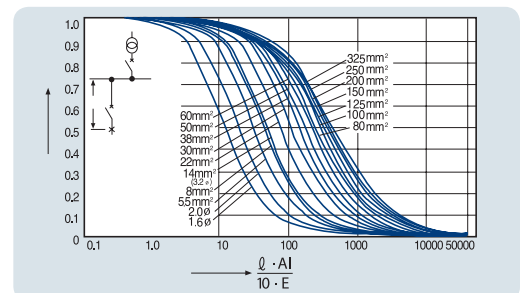


Рис. 11. Понижающий коэффициент b для кабеля (600V IV)

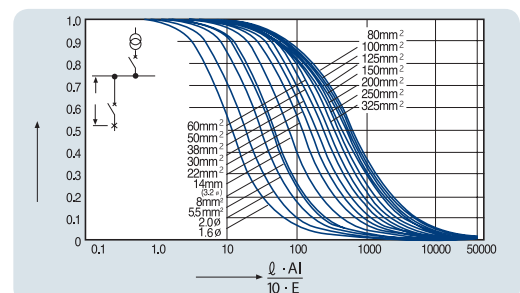


Рис. 12. Понижающий коэффициент b для кабеля (600V IV)

Расчет тока короткого замыкания

Пример расчета

Пример 1. Для цепи, показанной на рис. 13, ток К.З. можно рассчитать по упрощенной формуле и через полное сопротивление, выраженное в процентах.

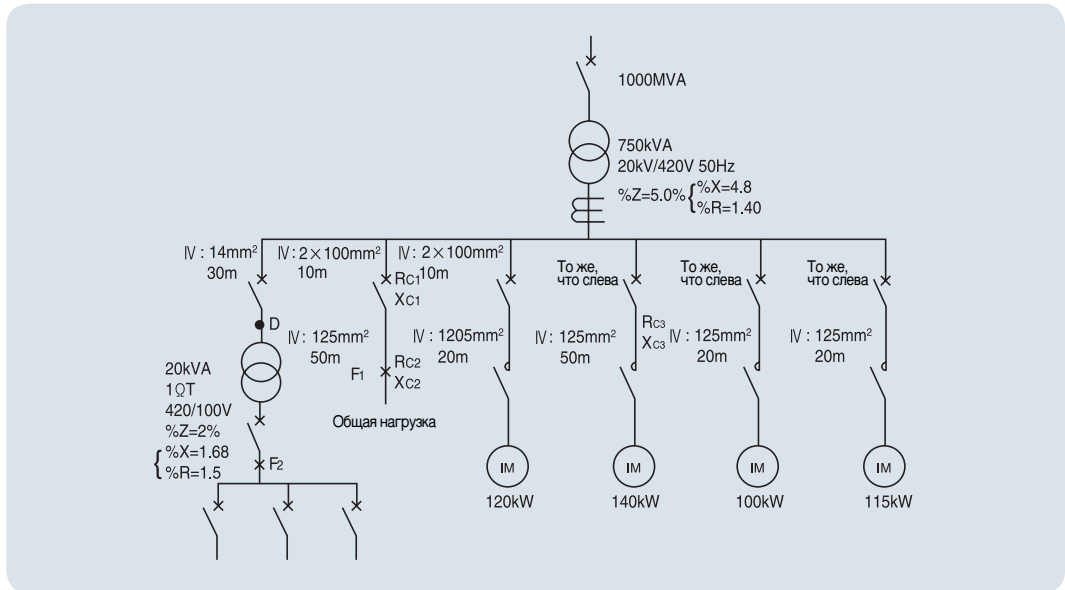


рис. 13

Расчет через полное сопротивление, выраженное в процентах

(1) Основное значение

$$P_B = 750 \text{ kVA} \quad V_B = 420 \text{ V} \\ I_B = 1031 \text{ A} \quad Z_B = 0.237 \ \Omega$$

(2) Все полные сопротивления

а. Реактивное сопротивление первичной обмотки трансформатора

$$\%X_1 = \frac{750}{1000 \times 10^3} \times 100 = 0.075 \text{ [%]}$$

б. Полное сопротивление трансформатора

$$\%R_T = 1.4\%$$

$$\%X_T = 4.8\%$$

в. Полное сопротивление 1 фазы трансформатора 1 ϕ Tr

$$\%R_{T1} = \frac{1.15 \times 750}{20} \times \frac{1}{2} = 21.6 \text{ [%]}$$

$$\%X_{T1} = \frac{1.68 \times 750}{20} \times \frac{1}{2} = 31.5 \text{ [%]}$$

г. Реактивное сопротивление трансформатора

$$\%X_{m1} = \frac{750}{120 \times 1.5} \times 25 = 104 \text{ [%]}$$

$$\%X_{m2} = \frac{750}{140 \times 1.5} \times 25 = 89 \text{ [%]}$$

$$\%X_{m3} = \frac{750}{100 \times 1.5} \times 25 = 125 \text{ [%]}$$

$$\%X_{m4} = \frac{750}{115 \times 1.5} \times 25 = 108.7 \text{ [%]}$$

д. Полное сопротивление кабеля

Выразим в процентах полное сопротивление всех металлических проводников в трубке [2 \times 100mm² 10m]

$$\%R_{C1} = \frac{0.00018 \times 10}{0.237} \times \frac{1}{2} \times 100 = 0.38 \text{ [%]}$$

$$\%X_{C1} = \frac{0.00013 \times 10}{0.237} \times \frac{1}{2} \times 100 = 0.27 \text{ [%]}$$

$$\text{[125mm}^2 \text{ 20m]} \\ \%R_{C2} = \frac{0.00014 \times 20}{0.237} \times 100 = 1.18 \text{ [%]}$$

$$\%X_{C2} = \frac{0.00013 \times 20}{0.237} \times 100 = 1.09 \text{ [%]}$$

$$\text{[250mm}^2 \text{ 50m]} \\ \%R_{C3} = \frac{0.00007 \times 50}{0.237} \times 100 = 1.47 \text{ [%]}$$

$$\%X_{C3} = \frac{0.00013 \times 50}{0.237} \times 100 = 2.74 \text{ [%]}$$

$$\text{[14mm}^2 \text{ 30m]} \\ \%R_{C4} = \frac{0.00013 \times 30}{0.237} \times 100 = 16.45 \text{ [%]}$$

$$\%X = \frac{0.00015 \times 30}{0.237} \times 100 = 16.45 \text{ [%]}$$

Расчет тока короткого замыкания

- (3) Подготовка схемы эквивалентных сопротивлений
Источник короткого замыкания подключен к шине бесконечно малого сопротивления.

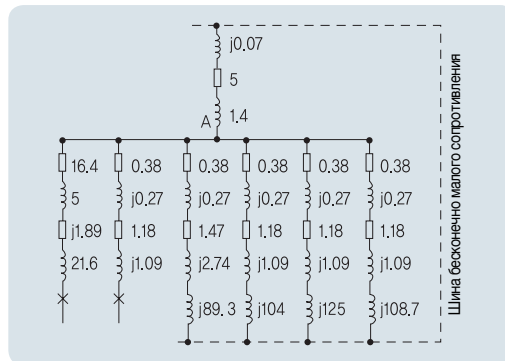


Рис. 14

Расчет полного сопротивления

Рассчитаем его по формуле для последовательно-параллельного соединения

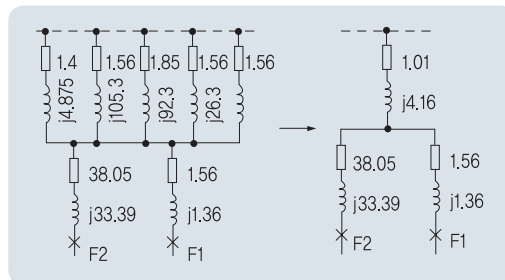
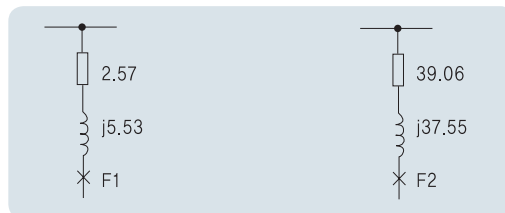


Рис.15

а. Точка К.З. F₁

б. Точка К.З. F₂



$$\%Z_1 = \sqrt{(2.57)^2 + (5.53)^2} = 6.1[\%] \quad \%Z_2 = \sqrt{(39.06)^2 + (37.55)^2} = 54.2[\%]$$

- (5) Расчет апериодической составляющей тока К.З.
а. Точка К.З. F₁

$$I_{F1}(\text{rms})_{\text{sym}} = \frac{1031}{6.1} \times 100 = 16900[\text{A}]$$

$$\cos \phi_1 = \frac{2.57}{6.1} = 0.422$$

б. Fault point F₂ (1-фазная цепь)

$$I_{F2}(\text{rms})_{\text{sym}} = \frac{1031}{54.2} \times 100 = 1902[\text{A}] \dots (\text{at } 100\text{V})$$

$$= \frac{1031}{54.2} \times 100 \times \frac{420}{100} = 7989[\text{A}] \dots (\text{at } 420\text{V})$$

I_{F2}(rms)_{sym} - ток короткого замыкания.

Таким образом, преобразуем его в значение тока К.З. 1 фазы.

$$I_{F2}(\text{rms})_{1 \Omega \text{ sym}} = 7989 \times \frac{\sqrt{3}}{2} = 6919 [\text{A}]$$

$$\cos \phi_2 = \frac{39.06}{54.2} = 0.72$$

- (6) Различные значения тока короткого замыкания
Найдем α , β , γ по рис.5.

а. Точка К.З. F₁

$$\cos \phi_1 = 0.422$$

$$\alpha = 1.05 \quad \beta = 1.3 \quad \gamma = 1.74$$

$$I_{F1}(\text{rms})_{\text{ave}} = 1.03 \times 16900 = 17407 [\text{A}]$$

$$I_{F1}(\text{rms})_{\text{asym}} = 1.05 \times 16900 = 17745 [\text{A}]$$

$$I_{F1 \text{ max}} = 1.74 \times 16900 = 29406 [\text{A}]$$

б. Точка К.З. F₂

$$\cos \phi_2 = 0.72$$

$$\alpha = 1.0 \quad \beta = 1.48$$

$$I_{F2 \ 1 \ \phi}(\text{rms})_{\text{asym}} = 1.0 \times 6919 [\text{A}]$$

$$I_{F2 \ 1 \ \phi \ \text{max}} = 1.48 \times 6919 = 10240 [\text{A}]$$

Расчет по упрощенной формуле

- (1) Основное значение

$$P_B = 750\text{kVA} \quad V_B = 420\text{V}$$

$$I_B = 1031\text{A} \quad Z_B = 0.237 \Omega$$

- (2) Ток короткого замыкания во вводной цепи
Значением полного сопротивления первичной обмотки трансформатора можно пренебречь.
По рис.7 найдем I_{A(F)}} = 20500 A

- (3) Ток короткого замыкания электродвигателя
Суммарная мощность электродвигателя =
(120+140+100+115) × 1.5 = 713[kVA]

$$I_{A(M)} = \frac{713}{\sqrt{3} \times 420} \times 4 = 3920[\text{A}]$$

- (4) Симметричный (периодический) ток К.З. в точке A
I_A = 20500+3920 = 24420[A]

Расчет тока короткого замыкания

Пример расчета

(5) Понижение тока К.З. для кабеля

а. В точке К.З. F₁

$$\bullet 2 \times 100\text{mm}^2 10\text{m}$$

$$2 \times 100\text{mm}^2 10\text{m} = 100\text{mm}^2 5\text{m}$$

$$\frac{l I_A}{10E} = \frac{20 \times 24420}{10 \times 420} = 29.1$$

Коэффициент $b = 0.935$

Значение тока К.З. в точке C

$$I_C (\text{rms})_{\text{sym}} = 0.935 \times 24420 = 22850 \text{ [A]}$$

$$\bullet 125\text{mm}^2 20\text{m}$$

$$\frac{l I_C}{10E} = \frac{20 \times 22850}{10 \times 420} = 108.9$$

$$I_{F1} (\text{rms})_{\text{sym}} = 0.785 \times 244850 = 17940 \text{ [A]}$$

б. В точке F₁

$$\bullet 14\text{mm}^2 30\text{m}$$

$$\frac{l I_C}{10E} = \frac{30 \times 24420}{10 \times 420} = 174.4$$

Коэффициент $b = 0.249$

$$I_D (\text{rms})_{3\phi \text{ sym}} = 0.242 \times 24420 = 6080 \text{ pA}$$

• Снижение из-за реактивного сопротивления

одной фазы трансформатора (1 ϕ Tr)dp

Преобразуем значение '%X для 1 ϕ Tr в

значение основной мощности

$$X_b = 750 \times 2/20 = 75\%$$

Полное сопротивление первичной обмотки

1 ϕ Tr

$$X_A = \frac{I_b}{I_D} \times 100 = \frac{1031}{6080} \times 100[\%]$$

Преобразуем XD в эквивалентное значение

для 3 фаз

$$\frac{X_b/2}{X_A} = \frac{750 \times 2 \times 6080}{20 \times 2 \times 1031 \times 100} = 2.21$$

Коэффициент d из рис.9: $d = 0.32$

$$I_{F2} (\text{rms})_{3\phi \text{ sym}} = 0.32 \times 6080 = 1945 \text{ [A]} (400\text{V})$$

$$= 0.32 \times 6080 \times 420/100$$

$$= 817 \text{ [A]} (100\text{V})$$

$$\therefore I_{F2} (\text{rms})_{1\phi \text{ sym}} = 817 \times \frac{\sqrt{3}}{2} = 7076 \text{ [A]}$$

(6) Различные значения тока короткого замыкания

Найдем α , β , γ из таблицы 1.

а. В точке К.З. F₁

$$\alpha = 1.25 \quad \beta = 1.13 \quad \gamma = 2.17$$

$$I_{F1} (\text{rms})_{\text{ave}} = 1.13 \times 17940 = 20272 \text{ [A]}$$

$$I_{F1} (\text{rms})_{\text{asym}} = 1.25 \times 17940 = 22425 \text{ [A]}$$

$$I_{F1 \text{ max}} = 2.17 \times 17940 = 38930 \text{ [A]}$$

б. В точке F₂

$$\alpha = 1.13 \quad \gamma = 1.94$$

$$I_{F21 \phi} (\text{rms})_{\text{asym}} = 1.13 \times 7076 = 7945 \text{ [A]}$$

$$I_{F21 \phi \text{ max}} = 1.9$$

Табл. 2. Сравнение токов К.З.

Точка К.З.		F ₁	F ₂
Действующее значение симметричного тока короткого замыкания	Значение, рассчитанное через полное сопротивление в %	16900A	6919A
	Значение, рассчитанное по упрощенной формуле	17940A	7076A
Среднее действующее значение симметричного тока К.З. 3 фаз	Значение, рассчитанное через полное сопротивление в %	17407A	-
	Значение, рассчитанное по упрощенной формуле	20272A	-
Максимальное действующее значение асимметричного тока	Значение, рассчитанное через полное сопротивление в %	17745A	6919A
	Значение, рассчитанное по упрощенной формуле	22425A	7995A
		126%	115%

Расчет тока короткого замыкания

Значение тока короткого замыкания для случая, показанного на рис. 16, можно рассчитать по упрощенной формуле

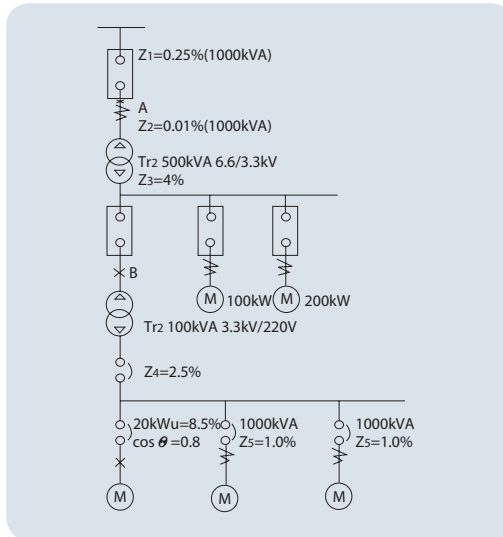


Рис. 16

(1) Рассчитаем номинальный ток в каждой точке

① Номинальный ток $I_{нА}$ в точке А

$$I_{нА} = \frac{500[\text{kVA}] \times 1000}{\sqrt{3} \times 6.6[\text{kV}] \times 1000} = 43.7[\text{A}]$$

② Номинальный ток $I_{нВ}$ в точке В

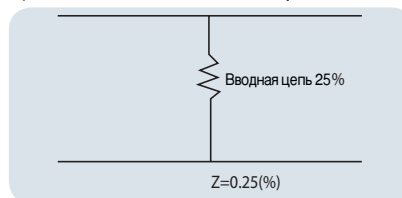
$$I_{нВ} = \frac{100[\text{kVA}] \times 1000}{\sqrt{3} \times 3.3[\text{kV}] \times 1000} = 17.5[\text{A}]$$

$$I_{нС} = \frac{20[\text{kW}] \times 1000}{\sqrt{3} \times 220[\text{V}] \times 0.85 \times 0.8} = 77.2[\text{A}]$$

(2) Положим, что основное значение мощности равно 1000 kVa и рассчитаем ток К.З. в каждой точке.

① Значение тока К.З. I_{SA} в точке А

а) Схема эквивалентных сопротивлений



б) Ток К.З. I_{SA}

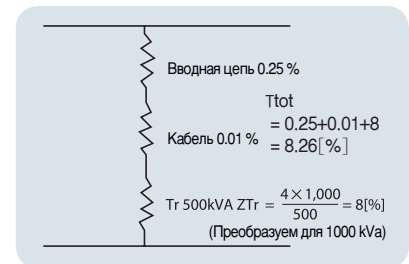
$$I_{SA} = \frac{1000[\text{kVA}] \times 1000 \times 100}{\sqrt{3} \times 6.6[\text{kV}] \times 1000 \times 0.25\%} = 34990[\text{A}]$$

* Отключающая способность автоматического выключателя [MVA]
MVA = 3 ток К.З. [kA] линейное напряжение [kV]

② Ток К.З. в точке В: I_{SB}

а) Схема эквивалентных сопротивлений

* Сумма полных сопротивлений, включенных последовательно
 $Z_{tot} = 0.25 + 0.01 + 8 = 8.26 [\%]$



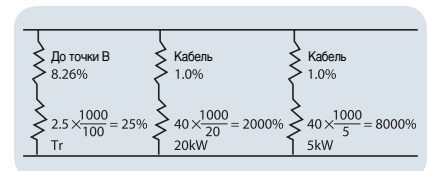
б) Ток К.З. I_{SB}

$$I_{SB} = \frac{1000[\text{kVA}] \times 1000 \times 100}{\sqrt{3} \times 3.3[\text{kV}] \times 1000 \times 8.26} = 2118[\text{A}]$$

* Отключающая способность автоматического выключателя [MVA]
MVA = $\sqrt{3}$ Ток К.З. [kA] Линейное напряжение [kV]

③ Тока К.З. в точке С: I_{SC}

а) Схема эквивалентных сопротивлений



* Сумма полных сопротивлений, включенных параллельно

$$Z = \frac{1}{\frac{1}{33.26} + \frac{1}{2001} + \frac{1}{8001}} = 32.58[\%]$$

б) Ток К.З. I_{SC}

$$I_{SC} = \frac{1000[\text{kVA}] \times 1000 \times 100}{\sqrt{3} \times 220[\text{V}] \times 32.58[\%]} = 8055[\text{A}]$$

Формула расчета

Номинальный ток $I_n = \frac{\text{Мощность трансформатора}}{\sqrt{3} \times \text{Номинальное напряжение}}$

Ток К.З. $I_s = \frac{\text{Мощность трансформатора} \times 100}{\sqrt{3} \times \text{Номинальное напряжение} \times \%Z}$

Расчет тока короткого замыкания Зависимость полного сопротивления от прочих характеристик трансформатора

Табл. 3. Зависимость полного сопротивления от прочих характеристик трансформатора

Трансформатор Полное сопротивление	3-фазный трансформатор											
	6.3kV/210V масляный			6.3kV/210V с литой изол.			20kV/420V с литой изол.			20kV/420V масляный		
Мощность трансформатора (VA)	ZT[%]	RT[%]	XT[%]	ZT[%]	RT[%]	XT[%]	ZT[%]	RT[%]	XT[%]	ZT[%]	RT[%]	XT[%]
20	2.19	1.94	1.03									
30	2.45	1.92	1.53	4.7	2.27	4.12						
50	2.47	1.59	1.89	4.7	1.94	4.28						
75	2.35	1.67	1.66	4.4	1.56	4.11						
100	2.54	1.65	1.96	4.6	1.5	4.24						
150	2.64	1.64	2.07	4.2	1.29	4.0						
200	2.8	1.59	2.31	4.5	1.17	4.35						
300	3.26	1.46	2.92	4.5	1.2	4.33						
500	3.61	1.33	3.36	4.7	0.08	4.69	5.0	1.56	4.76	6.0	1.0	5.92
750	4.2	1.55	3.9	6.0	0.8	5.95	5.0	1.40	4.80	6.0	0.9	5.93
1000	5.0	1.35	4.82	7.0	0.7	6.96	5.0	1.26	4.84	6.0	0.8	5.95
1500	5.1	1.22	4.95	7.0	0.6	6.97	5.5	1.2	5.37	7.0	0.75	6.96
2000	5.0	1.2	4.85	7.5	0.65	7.47	5.5	1.1	5.39	7.0	0.7	6.96

Табл. 4. Примеры полного сопротивления трансформаторов

Трансформатор Полное сопротивление	1-фазный трансформатор					
	6.3kV/210V масляный			6.3kV/210V с литой изол.		
Мощность трансформатора (VA)	ZT[%]	RT[%]	XT[%]	ZT[%]	RT[%]	XT[%]
10				14.9	14.9	0.268
20				14.0	14.0	0.503
30				14.8	14.8	0.523
50				13.6	13.6	0.494
75				11.0	11.0	0.558
100				8.87	8.85	0.562
200				7.70	7.68	0.571
300				5.75	5.69	0.619
500				5.08	4.97	1.05
750				5.05	4.92	1.16
1000				4.03	3.93	0.904
2000				4.55	4.50	0.637
3000				4.29	4.22	0.768
5000				3.26	3.18	0.725
7500				2.72	2.81	0.775
10000	2.5	2.07	1.40	2.33	2.18	0.823
15000	2.37	1.84	1.49	2.04	1.82	0.937
20000	2.57	1.76	1.87	1.90	1.60	1.02
30000	2.18	1.58	1.50			
50000	2.05	1.47	1.42			
75000	2.27	1.46	1.74			
100000	2.48	1.49	1.98			
150000	3.39	1.31	3.13			
200000	3.15	1.31	2.87			
300000	2.23	1.28	2.96			
500000	4.19	1.09	4.03			

Табл.5. Примеры полного сопротивления кабелей (кабель в виниловой трубке, сопротивление изоляции 600 В)

Сечение кабеля	Полное сопротивление 1 м кабеля (Ω)			
	Внутр. изолир. проводка или кабель в стальной трубе и кабелепроводе	Кабель в виниловой трубке внутри стальной трубки и кабелепровода	Изолированная проводка в здании	Сопротивление (Ω) 1 погонного метра кабеля
∅ 1.6mm				0.0089
∅ 2mm				0.0056
∅ 3.2mm	0.00020	0.00012	0.00031	0.0022
5.5mm ²				0.0033
8mm ²				0.0023
14mm ²				0.0013
22mm ²	0.00015	0.00010	0.00026	0.00082
30mm ²				0.00062
38mm ²				0.00048
50mm ²				0.00037
60mm ²				0.00030
80mm ²				0.00023
100mm ²				0.00018
125mm ²	0.00013	0.00009	0.00022	0.00014
150mm ²				0.00012
200mm ²				0.00009
250mm ²				0.00007
325mm ²				0.00005

Примечание 1. При 60 Гц реактивное сопротивление умножается на 2, образом 1/2 реактивного сопротивления может достигнуть IV.

Примечание 2. Если 2 или 3 кабеля проложены параллельно, реактивное и активное сопротивление следует рассчитывать исходя из 2/3 и 1/3 длины кабеля.

Расчет тока короткого замыкания

Различные значения тока короткого замыкания

Табл.6 Примеры полного сопротивления шин и шинопроводов (50 Hz)

[$\times 10^4 \Omega / m$]

Номинальный ток (A)	50Hz			60Hz		
	R	X	Z	R	X	Z
600	1.257	0.323	1.297	1.385	0.387	1.438
800	0.848	0.235	0.879	0.851	0.282	0.896
1000	0.641	0.185	0.667	0.645	0.222	0.682
1200	0.518	0.152	0.540	0.523	0.183	0.554
1350	0.436	0.129	0.454	0.443	0.155	0.469
1500	0.378	0.113	0.394	0.386	0.135	0.409
1600	0.360	0.107	0.375	0.367	0.128	0.389
2000	0.286	0.084	0.298	0.293	0.101	0.310
2500	0.218	0.065	0.228	0.221	0.078	0.235
3000	0.180	0.054	0.188	0.184	0.064	0.195
3500	0.143	0.042	0.149	0.146	0.051	0.155
4000	0.126	0.038	0.131	0.129	0.045	0.136
4500	0.120	0.036	0.125	0.122	0.043	0.130
5000	0.095	0.028	0.099	0.098	0.034	0.103

Табл.6 Примеры полного сопротивления шин и шинопроводов (50 Hz)

[$\times 10^4 \Omega / m$]

Номинальный ток (A)	50Hz			60Hz		
	R	X	Z	R	X	Z
600	0.974	0.380	1.045	0.977	0.456	1.078
800	0.784	0.323	0.848	0.789	0.387	0.879
1000	0.530	0.235	0.580	0.536	0.282	0.606
1200	0.405	0.185	0.445	0.412	0.222	0.468
1350	0.331	0.152	0.364	0.338	0.183	0.384
1500	0.331	0.152	0.364	0.338	0.183	0.384
1600	0.282	0.129	0.311	0.289	0.155	0.328
2000	0.235	0.107	0.259	0.241	0.128	0.273
2500	0.166	0.076	0.182	0.169	0.091	0.192
3000	0.141	0.065	0.155	0.144	0.078	0.164
3500	0.122	0.056	0.135	0.127	0.068	0.143
4000	0.110	0.051	0.121	0.113	0.061	0.126
4500	0.094	0.043	0.104	0.096	0.052	0.109
5000	0.082	0.038	0.091	0.084	0.045	0.096
5500	0.078	0.035	0.086	0.080	0.043	0.091
6500	0.068	0.028	0.074	0.071	0.031	0.077

Расчет тока короткого замыкания

Пример расчета

Воспользовавшись определенным графиком, Вы можете найти и рассчитать значения тока короткого замыкания в различных точках сети. Для определения тока К.З. следует воспользоваться различными значениями переменных для разных условий в сети.

Описание графиков

Ось P - мощность трансформатора (kVA)

Ось I_{s1} - Ток К.З. (kA)

Ось I_{s2} - Действующий симметричный ток К.З. (kA)

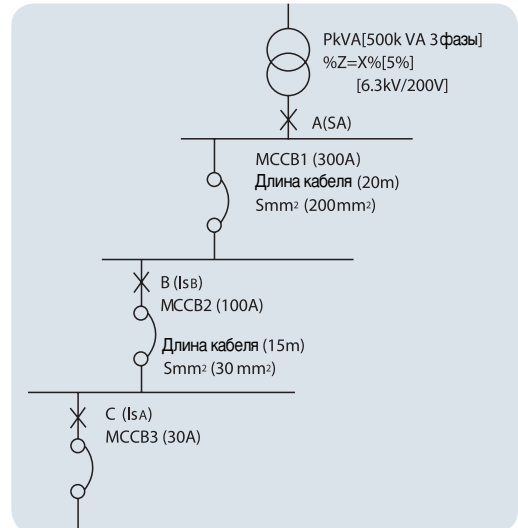
Линия a - Полное сопротивление трансформатора (%)

Линия b - Длина кабеля (m)

Линия c - Сечение кабеля (mm²)

Линия d - Значение I_{s2} (kA)

Примечание. Линия C показывает длину твердого кабеля в виниловой оболочке (600 V, IV)



How to calculate short-circuit current value

Расчет тока короткого замыкания

(1) 3-фазный трансформатор

- ① Ток К.З. в точке (A) непосредственно за трансформатором. Найдем точку пересечения (f) мощности P (значение e) с прямой A, опустим перпендикуляр на ось I_{s1} и найдем значение "g", независимо от полного сопротивления первичной обмотки трансформатора.
- ② Найдем значение тока К.З. для точек B и C при соответствующих значениях полного сопротивления кабеля.
 - Опустим перпендикуляр из точки (h) на ось I_{s1} и найдем значение "g" (kA)
 - Переместим (h) параллельно направлению оси I_{s1} и найдем точку пересечения (i) с линией C.

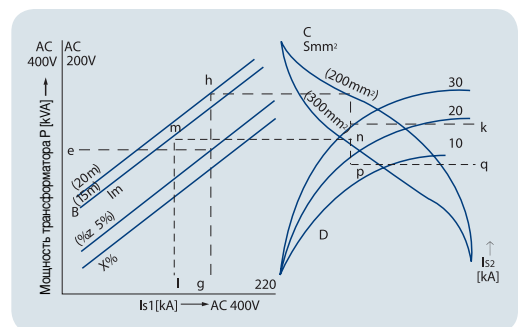
- Переместим (i) параллельно направлению оси I_{s2} и найдем точку пересечения (j) с линией D (g), а затем найдем значение (k) на оси I_{s2}

(2) 1-фазный трансформатор

- ① Ток К.З. в точке непосредственно за трансформатором. Найдем значение таким же образом, как и для 3-фазного трансформатора, и умножим его на 3 (g'kA)
- ② Найдем ток К.З., исходя из полного сопротивления кабеля.
 - Умножим на 2/3 значение g' на оси I_{s1}
 - Найдем значение I_{s2} таким же образом, как и для 3-фазного трансформатора, и умножим его на 3/2.

Примечание

1. Влияние трансформатора не рассматривалось. При необходимости номинальный ток трансформатора умножьте на 4.
2. Фактическое значение тока К.З. немного меньше расчетного. Учитывайте, что мы брали номинальное напряжение равным 200 В и 400 В переменного тока. Поэтому для большей точности значение тока можно пересчитать по формулам.
3. Рассчитанное значение - это симметричный ток К.З. (его периодическая составляющая).



Для заметок

Susol

A large, empty rounded rectangular box with a thin black border, intended for taking notes. It occupies most of the page area below the header.

Расчет тока короткого замыкания

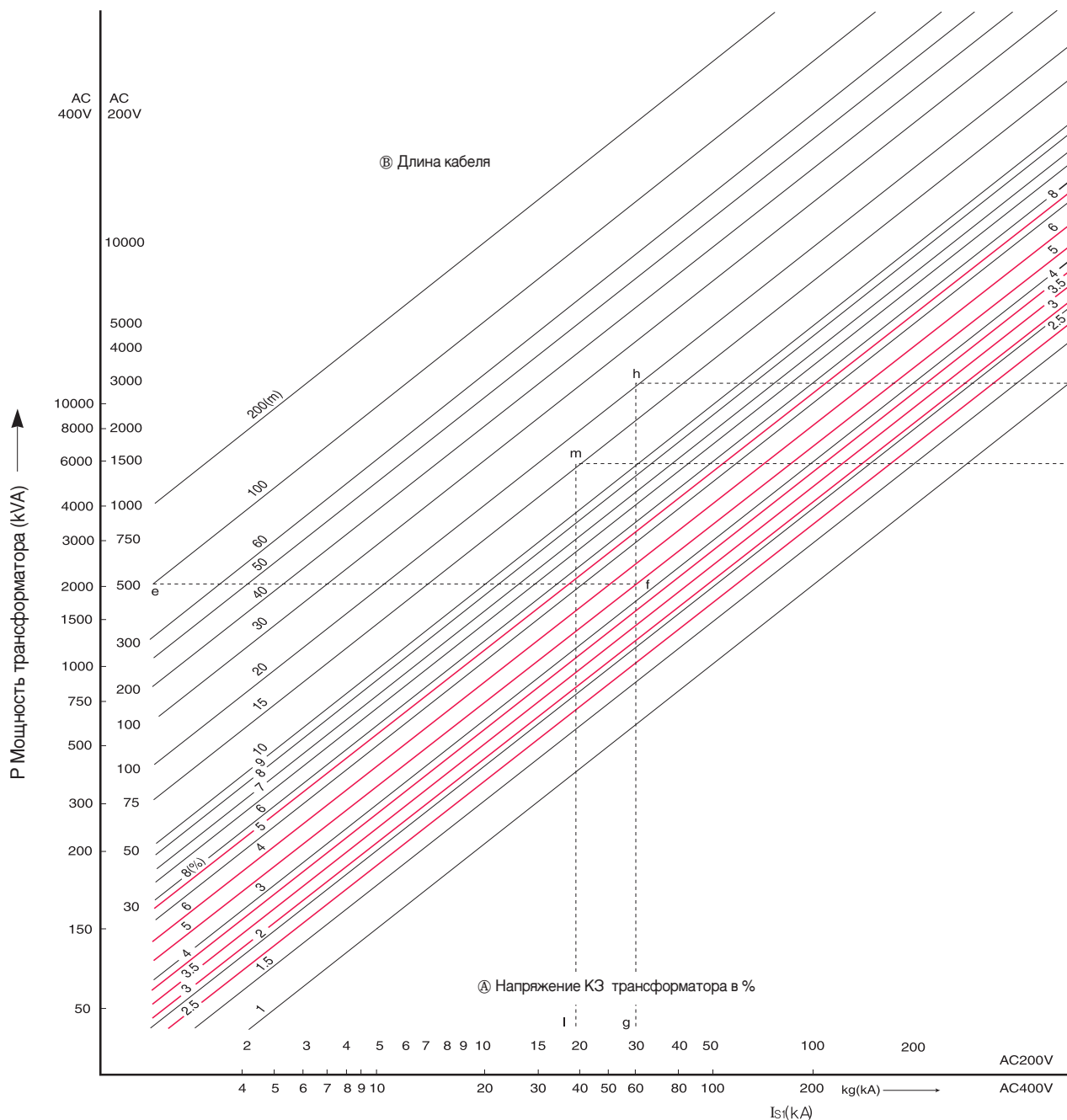
Расчет по графикам

(1) Ток К.З. в точке А (I_{sA})

- Из точки 500 kVA на оси Р проведем линию до пересечения с прямой А - точкой (f). Из точки (f) опустим перпендикуляр на ось I_{s1} и найдем значение (g)
- $I_{sA} = 29 \text{ kVA}$ (g)

(2) Ток К.З. в точке В (I_{sB})

- Из точки $g = 29 \text{ kA}$ на оси I_{s1} проведем перпендикуляр до пересечения с линией В (20 м)
- Сдвинем точку h параллельно оси I_{s1} и найдем значение i в точке пересечения с линией С (200 мм²)
- Сдвинем точку i параллельно оси I_{s2} и найдем значение j в точке пересечения с линией D ($g = 29 \text{ kA}$)
- $I_{sB} = 19 \text{ kA}$ (k)



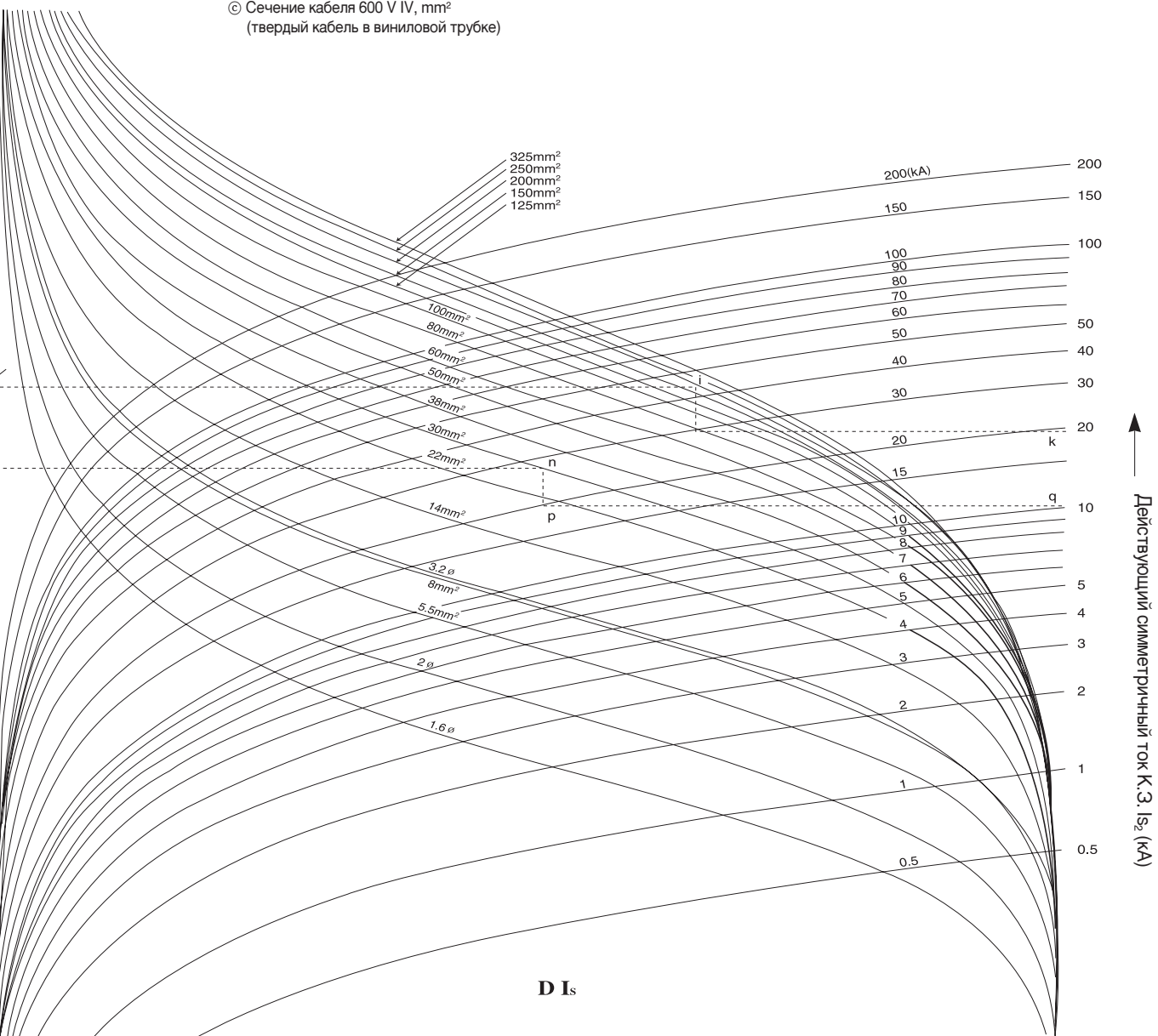
Техническая информация

Susol

(3) Ток К.З. в точке С (I_{sc})








- Отложим на оси I_{s1} значение ток К.З. 19 кА в точке В и проведем из этой точки перпендикуляр до пересечения с линией В в точке m.
- Сдвинем точку m параллельно оси I_{s1} и найдем точку пересечения n с линией С (30 mm^2)
- Сдвинем точку n параллельно оси I_{s1} до пересечения с линией D в точке p.
- $I_{sc} = 10 \text{ kA}$ (q)

© Сечение кабеля 600 V IV, mm^2
(твёрдый кабель в виниловой трубке)



Сертификаты








Susol

Тип	Тип	Тип	Аттестация					Сертификация	
			Organ по сертификации	Safety certi	IEC	UL	cUL	GB	Госстандарт
	Знак и наименование								
			Корея	Европа	США	США	Китай	Россия	Нидерланды
MCCB Susol	TE100S			•					•
	TE100N			•					•
	TD100N	•		•				•	•
	TD100H	•		•			•	•	•
	TD100L	•		•			•	•	•
	TD160N	•		•			•	•	•
	TD160H	•		•			•	•	•
	TD160L	•		•			•	•	•
	TS100N	•		•			•	•	•
	TS100H	•		•			•	•	•
	TS100L	•		•			•	•	•
	TS160N	•		•			•	•	•
	TS160H	•		•			•	•	•
	TS160L	•		•			•	•	•
	TS250N	•		•			•	•	•
	TS250H	•		•			•	•	•
	TS250L	•		•			•	•	•
	TS400N	•		•			•	•	•
	TS400H	•		•			•	•	•
	TS400L	•		•			•	•	•
	TS630N	•		•			•	•	•
	TS630H	•		•			•	•	•
	TS630L	•		•			•	•	•
	TS800N				•		•	•	•
	TS800H				•		•	•	•
	TS800L				•		•	•	•
	TS100 ETS	•		•			•	•	•
	TS160 ETS	•		•			•	•	•
	TS250 ETS	•		•			•	•	•
	TS400 ETS	•		•			•	•	•
	TS400 ETM	•		•			•	•	•
	TS630 ETS	•		•			•	•	•
TS630 ETM	•		•			•	•	•	
TS800 ETS				•		•	•	•	
TS800 ETM				•		•	•	•	
TS1000N				•				•	
TS1250N				•				•	
TS1600N				•				•	
TS1000H				•				•	
TS1250H				•				•	
TS1600H				•				•	
TS1000L				•				•	
MCCB Susol UL	TD125NU				•	•			
	TD125HU				•	•			
	TS250NU				•	•			
	TS250HU				•	•			
	TS400NU				•	•			
	TS400HU				•	•			
	TS800HU				•	•			

Примечание) • - Выполнено

Морские сертификаты








Susol

Тип		Аттестация						
		 KR Корея	 LR Великобритания	 BV Франция	 ABS США	 GL Германия	 DNV Норвегия	 RINA Италия
TD 100AF	TD100E	●	●	●			●	●
	TD100S	●	●	●			●	●
	TD100P	●	●	●			●	●
	TD100N FTU	●	●	●	●	●	●	●
	TD100N FMU	●	●	●	●	●	●	●
	TD100H FTU	●	●	●	●	●	●	●
	TD100H FMU	●	●	●	●	●	●	●
	TD100L FTU	●	●	●	●	●	●	●
	TD100L FMU	●	●	●	●	●	●	●
TD 160AF	TD160E	●	●	●			●	●
	TD160S	●	●	●			●	●
	TD160P	●	●	●			●	●
	TD160N FTU	●	●	●	●	●	●	●
	TD160N FMU	●	●	●	●	●	●	●
	TD160H FTU	●	●	●	●	●	●	●
	TD160H FMU	●	●	●	●	●	●	●
	TD160L FTU	●	●	●	●	●	●	●
TS 100AF	TS100E	●	●	●			●	●
	TS100E ETS	●	●	●			●	●
	TS100S	●	●	●			●	●
	TS100S ETS	●	●	●			●	●
	TS100P	●	●	●			●	●
	TS100P ETS	●	●	●			●	●
	TS100N FTU	●	●	●	●	●	●	●
	TS100N FMU	●	●	●	●	●	●	●
	TS100H FTU	●	●	●	●	●	●	●
	TS100H FMU	●	●	●	●	●	●	●
	TS100H ETS	●	●	●	●	●	●	●
	TS100L FTU	●	●	●	●	●	●	●
	TS100L FMU	●	●	●	●	●	●	●
	TS100L ETS	●	●	●	●	●	●	●
TS 160AF	TS160E	●	●	●			●	●
	TS160E ETS	●	●	●			●	●
	TS160S	●	●	●			●	●
	TS160S ETS	●	●	●			●	●
	TS160P	●	●	●			●	●
	TS160P ETS	●	●	●			●	●
	TS160N FTU	●	●	●	●	●	●	●
	TS160N FMU	●	●	●	●	●	●	●
	TS160N ATU	●	●	●	●	●	●	●
	TS160N ETS	●	●	●	●	●	●	●
	TS160H FTU	●	●	●	●	●	●	●
	TS160H FMU	●	●	●	●	●	●	●
	TS160H ATU	●	●	●	●	●	●	●
	TS160H ETS	●	●	●	●	●	●	●
	TS160L FTU	●	●	●	●	●	●	●
	TS160L FMU	●	●	●	●	●	●	●
	TS160L ATU	●	●	●	●	●	●	●
TS160L ETS	●	●	●	●	●	●	●	

Примечание) ● - Выполнено

Морские сертификаты








Susol

Тип		Аттестация						
		 KR Корея	 LR Великобритания	 BV Франция	 ABS США	 GL Германия	 DNV Норвегия	 RINA Италия
TS 250AF	TS250E	●	●	●			●	●
	TS250E ETS	●	●	●			●	●
	TS250S	●	●	●			●	●
	TS250S ETS	●	●	●			●	●
	TS250P	●	●	●			●	●
	TS250P ETS	●	●	●			●	●
	TS250N FTU	●	●	●	●	●	●	●
	TS250N FMU	●	●	●	●	●	●	●
	TS250N ATU	●	●	●	●	●	●	●
	TS250N ETS	●	●	●	●	●	●	●
	TS250H FTU	●	●	●	●	●	●	●
	TS250H FMU	●	●	●	●	●	●	●
	TS250H ATU	●	●	●	●	●	●	●
	TS250H ETS	●	●	●	●	●	●	●
	TS250L FTU	●	●	●	●	●	●	●
	TS250L FMU	●	●	●	●	●	●	●
TS250L ATU	●	●	●	●	●	●	●	
TS250L ETS	●	●	●	●	●	●	●	
TS 400AF	TS400E	●	●	●			●	●
	TS400E ETS	●	●	●			●	●
	TS400E ETM	●	●	●			●	●
	TS400S	●	●	●			●	●
	TS400S ETS	●	●	●			●	●
	TS400S ETM	●	●	●			●	●
	TS400P	●	●	●			●	●
	TS400P ETS	●	●	●			●	●
	TS400P ETM	●	●	●			●	●
	TS400N FTU	●	●	●	●	●	●	●
	TS400N FMU	●	●	●	●	●	●	●
	TS400N ATU	●	●	●	●	●	●	●
	TS400N ETS	●	●	●	●	●	●	●
	TS400N ETM	●	●	●	●	●	●	●
	TS400H FTU	●	●	●	●	●	●	●
	TS400H FMU	●	●	●	●	●	●	●
	TS400H ATU	●	●	●	●	●	●	●
	TS400H ETS	●	●	●	●	●	●	●
	TS400H ETM	●	●	●	●	●	●	●
	TS400L FTU	●	●	●	●	●	●	●
TS400L FMU	●	●	●	●	●	●	●	
TS400L ATU	●	●	●	●	●	●	●	
TS400L ETS	●	●	●	●	●	●	●	
TS400L ETM	●	●	●	●	●	●	●	
TS 630AF	TS630E	●	●	●			●	●
	TS630E ETS	●	●	●			●	●
	TS630E ETM	●	●	●			●	●
	TS630S	●	●	●			●	●
	TS630S ETS	●	●	●			●	●
	TS630S ETM	●	●	●			●	●
	TS630P	●	●	●			●	●
	TS630P ETS	●	●	●			●	●
TS630P ETM	●	●	●			●	●	

Примечание) ● - Выполнено

Морские сертификаты

Susol

Тип		Аттестация						
		 KR Корея	 LR Великобритания	 BV Франция	 ABS США	 GL Германия	 DNV Норвегия	 RINA Италия
TS 630AF	TS630N FTU	●	●	●	●	●	●	●
	TS630N FMU	●	●	●	●	●	●	●
	TS630N ATU	●	●	●	●	●	●	●
	TS630N ETS	●	●	●	●	●	●	●
	TS630N ETM	●	●	●	●	●	●	●
	TS630H FTU	●	●	●	●	●	●	●
	TS630H FMU	●	●	●	●	●	●	●
	TS630H ATU	●	●	●	●	●	●	●
	TS630H ETS	●	●	●	●	●	●	●
	TS630H ETM	●	●	●	●	●	●	●
	TS630L FTU	●	●	●	●	●	●	●
	TS630L FMU	●	●	●	●	●	●	●
	TS630L ATU	●	●	●	●	●	●	●
	TS630L ETS	●	●	●	●	●	●	●
TS630L ETM	●	●	●	●	●	●	●	
TS 800AF	TS800E	●	●	●			●	●
	TS800E ETS	●	●	●			●	●
	TS800E ETM	●	●	●			●	●
	TS800S	●	●	●			●	●
	TS800S ETS	●	●	●			●	●
	TS800S ETM	●	●	●			●	●
	TS800P	●	●	●			●	●
	TS800P ETS	●	●	●			●	●
	TS800P ETM	●	●	●			●	●
	TS800N FTU	●	●	●	●	●	●	●
	TS800N FMU	●	●	●	●	●	●	●
	TS800N ATU	●	●	●	●	●	●	●
	TS800N ETS	●	●	●	●	●	●	●
	TS800N ETM	●	●	●	●	●	●	●
	TS800H FTU	●	●	●	●	●	●	●
	TS800H FMU	●	●	●	●	●	●	●
	TS800H ATU	●	●	●	●	●	●	●
	TS800H ETS	●	●	●	●	●	●	●
	TS800H ETM	●	●	●	●	●	●	●
	TS800L FTU	●	●	●	●	●	●	●
TS800L FMU	●	●	●	●	●	●	●	
TS800L ATU	●	●	●	●	●	●	●	
TS800L ETS	●	●	●	●	●	●	●	
TS800L ETM	●	●	●	●	●	●	●	

Примечание) ●: Выполнено

Для заметок

Susol

A large, empty rectangular box with rounded corners, intended for taking notes. The box is white with a thin black border and occupies most of the page area below the header.

Для заметок

Susol

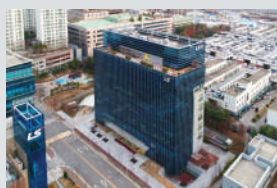
A large, empty rounded rectangular box with a thin black border, intended for taking notes. It occupies the central portion of the page.

Мировая Сеть

LSIS занимается бизнесом по всему миру.
LSIS включает в себя 7 зарубежных корпораций,
12 зарубежных филиалов и 224 клиента в 77 странах.



► НИОКР



Корпус НИОКР

Основное внимание уделяется получению конкурентных преимуществ за счет развития платформ следующего поколения



Силовое оборудование центра НИОКР

Передовые технологии в электрической индустрии и постоянно развивающаяся динамика будущего роста развития



Автоматизированный центр НИОКР

Является главным научно-исследовательским институтом LSIS



PT&T (испытательный центр)

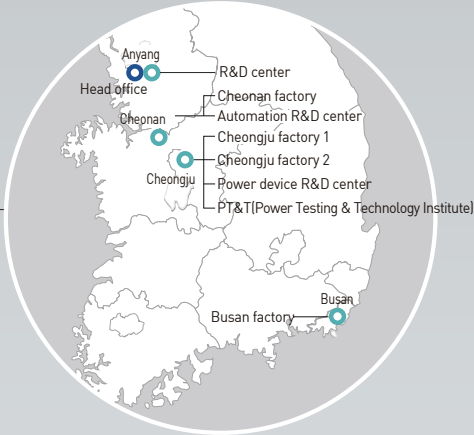
Всемирно известный испытательный центр, который сформировал партнерские отношения с UL, CE, KEMA and CESI

► Производство



Производство в Чхонджу (Корея)

Электротехнические изделия НН пресс-формы, силовые трансформаторы, распределительные устройство СН, ВН, КРУ



- Головной офис
- Организация внутреннего бизнеса
- Зарубежное производство
- ▲ Корпорация зарубежных продаж
- ◆ Зарубежные филиалы
- Мировой центр
- ▼ Мирный научно-исследовательский центр
- Международное присутствие в 77 странах



Производство Чхонан (Корея)

Технологии в передаче цифровой информации (ПЛК, устройства диспетчеризации, системы информационного управления, электропривода)



Производство Пусан (Корея)

Оборудование СН для постоянного тока Силовые трансформаторы СН Технологии управляемых систем электропередачи переменного тока



Производство Уси (Китай)

Электротехнические устройства



Производство Даляня (Китай)

Распределительное устройство СН / НН Пресс-форма силовых трансформаторов



Производство Ханоя (Вьетнам)

Распределительное устройство СН / НН Контактры СН

